

**ПРОЕКТ
ЛЕСОВОССТАНОВЛЕНИЯ
(создание лесных культур)
на осень 2019 г.**

Лесничество Любанское Участковое лесничество Трубниковское

№ квартала 39 № выдела 27

Главная порода Ель обыкновенная

Вид культур Сплошные

(сплошные, подпологовые, реконструкция)

Арендатор лесного участка ЗАО «Интернешнл Пейпер»; дог аренды №2-2008-12-128-3 от 16.12.2008 г; лесная декларация №3-2018 от 02.07.2018 г

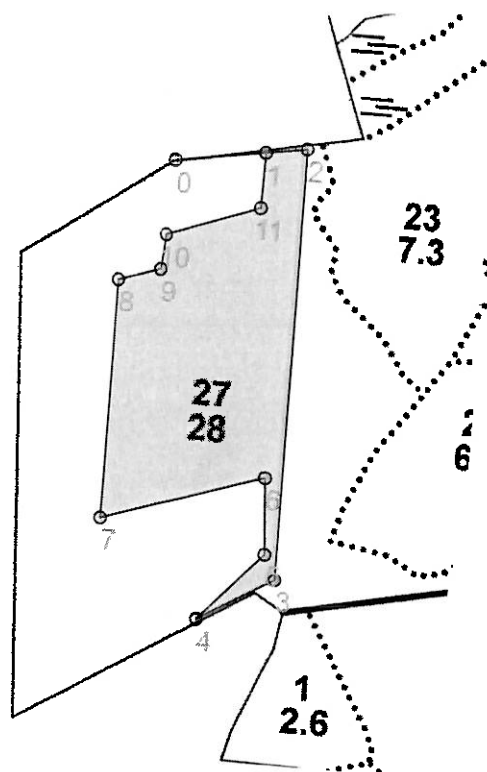
(наименование, № дог.аренды, декларация, дата)

Площадь участка, 9,1 га

План участка, масштаб 1:10 000

№№	Направление	Румбы	Длина, м
0 - 1	СВ	71°	120
1 - 2	СВ	71°	55
2 - 3	ЮВ	10°	568
3 - 4	ЮЗ	49°	116
4 - 5	СВ	32°	125
5 - 6	СЗ	14°	101
6 - 7	ЮЗ	62°	225
7 - 8	СЗ	10°	315
8 - 9	СВ	62°	58
9 - 10	СЗ	5°	46
10 - 11	СВ	60°	130

11 - 1	СЗ	9°	72
--------	----	----	----



1. Категория лесокультурной площади: (вырубка_2019_г. состояние очистки-удовлетворительное, произведена в соответствии с технологической картой разработки делянки, захламленность отсутствует кол-во пней (валунов) на 1 га 450_шт., гарь _____ г.; редина, пустырь, прогалина и т.д.
2. Рельеф, почвы, механический состав, степень влажности хорошо дренированные равнины грубогумусная подзолистая суглинистая, свежая
3. Напочвенный покров (важнейшие растения-индикаторы) кислица, вейник лесной, сныть
4. Тип леса (тип вырубки), тип лесорастительных условий Ельник черничник свежий (КСС2). Тип вырубки – вейниковый (В)
5. Наличие естественного возобновления (по породам), тыс.шт./га; размещение, средняя высота, м -----
6. Зараженность почвы вредителями, вид в связи с отсутствием на восстанавливаемой площади признаков заселения вредными организмами, обследование не проводилось.
7. Состав, возраст, полнота, класс бонитета реконструируемого насаждения не проектируется
8. Способ реконструкции: ширина и направление коридоров, кулис, площадь расчищенных коридоров от общей площади реконструируемого участка (в %) не проектируется
9. Сроки и виды подготовки площади, применяемые машины и орудия не требуется
10. Способы и время обработки почвы (механизированная, ручная, сплошная, полосами, бороздами, площадками и т.д.), глубина обработки почвы, применяемые машины и орудия: сентябрь 2019 г., механизированная напашка плужных борозд на гл. до 20 см, трактором ГДТ-55 с плугом ПЛ-1
11. Размещение и размеры площадок, полос, борозд на площади и их направление: Среднее расстояние между бороздами 6,0 м. шириной 1,0 м, направление борозд параллельно трелевочных волоков, направление З-В;С-Ю
12. Метод и способ создания культур (посадка сеянцами, саженцами, посев рядовой, строчно-луночный, ручной, механизированный) посадка ручная сеянцами в оба пласта, плужных борозд в шахматном порядке под меч Колесова
13. Количество посадочных (посевных) мест на 1 га, тыс.шт. не менее 2,0 тыс.шт/га
14. Размещение посадочных (посевных) мест, расстояние между рядами 5,0/1,0, в рядах 1,6 м
15. Схема смешения пород смешение чистыми рядами Е-Е-Е
16. Потребность в посадочном (посевном) материале на 1 га не менее 2,0 т.шт тыс.шт. (кг) и на всю площадь по породам не менее 18200 тыс.шт (ель обыкновенная),
17. Характеристика посадочного (посевного) материала по породам: возраст сеянцев, саженцев стандартные сеянцы ели зкс, диаметр у корневой шейки не менее 2,0 мм, высота не менее 12 см, класс качества семян, их происхождение, лесосеменной район 3 лесосеменной район
18. Способ подготовки семян к посеву _____ не проектируется
19. Виды и способы агротехнических уходов, их кратность:
1 год (2020 г.) удаление травянистой растительности в рядах лесных культур по необходимости
2 год (2021 г) удаление травянистой растительности в рядах лесных культур, дополнение лесных культур.
3 год (2022 г) удаление травянистой и нежелательной древесно-кустарниковой растительности в рядах лесных культур
20. Виды и способы лесоводственных уходов, их кратность: уничтожение и предупреждение появления нежелательной древесной растительности, однократный, механизированный.
21. Противопожарные мероприятия, протяженность, ширина мин полос: Прокладка минерализованной полосы плугом ПЛ-1 шириной до 1,4 м по линиям 1-2-3-4-6-7-8-9-10-11-1 протяженностью 1,65 км. По линии 5-6 протяженностью 0,1км не требуется (лиственная опушка)
22. Намечаемый год перевода культур в лесопокрытую площадь 2028 год

23. Показатели оценки восстанавливаемых лесов для признания работ по лесовосстановлению выполненными (возраст, количество деревьев главных лесных пород, средняя высота) ель обыкновенная 9 лет высота 0,7 м 2,0 т. шт/га

Составил: мастер Сидоров И.В. «05» 09.
(должность) (Ф.И.О.) (подпись)

Проверил: Инженер по л/в Колясюк Н.П. «05» 09. 2019.
(должность) (Ф.И.О.) (подпись)

Проверил: лесничий Федоров О.В. «05» 09. 2019.
(должность) (Ф.И.О.) (подпись)

Согласовано с внесением следующих замечаний: по факту создания лесных культур представить в лесничество паспорт на посадочный материал и внести уточнения в п 17 данного проекта.

Главный лесничий : Матвиива О.П. «05.09.2019.»
(Ф.И.О.) (подпись)