

**ПРОЕКТ
ЛЕСОВОССТАНОВЛЕНИЯ
(создание лесных культур)
на весну, осень 2020 г.**

Лесничество *Лодейнопольское*

Участковое лесничество

Кондушское

№ квартала **59**

№ выдела **18, 25, 30**

Главная порода

ель обыкновенная

Вид культур

сплошные

(сплошные, подпологовые, реконструкция)

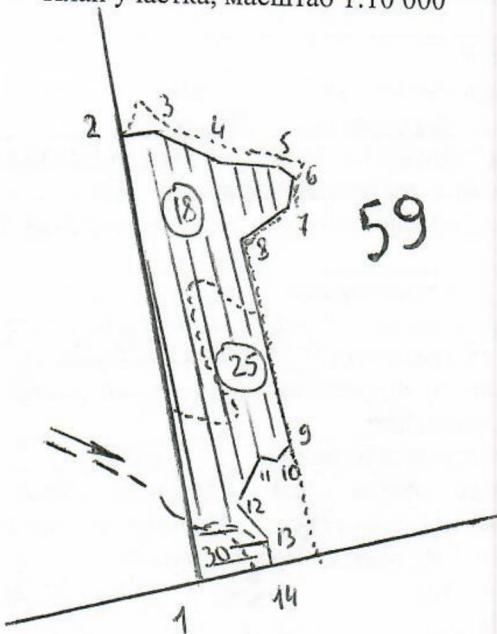
Арендатор лесного участка ООО «Тимбер-Холдинг», д/а 2-2008-12-90-3, л/д **8-2019**

(наименование, № дог. аренды, декларация, дата) *от 09.04.2019*

Площадь участка, 9.5 га

*в. 18 - 5,2 га
25 - 3,8 га
30 - 0,5 га*

План участка, масштаб 1:10 000



Геоданные и промеры линий (м):

1-2	СЗ	11°	653	8-9	ЮВ	15°	303
2-3	СВ	75°	46	9-10	ЮЗ	41°	29
3-4	ЮВ	68°	110	10-11	СЗ	83°	26
4-5	ЮВ	85°	80	11-12	ЮЗ	25°	77
5-6	ЮВ	60°	30	12-13	ЮВ	44°	62
6-7	ЮЗ	10°	39	13-14	ЮЗ	15°	41
7-8	ЮЗ	49°	90	14-1	ЮЗ	76°	107

Глибине обозначения:

*18, 25, 30 - номера выделов, образующие
площадь участка*

*|| - схематическое расположение
обруда*

==> действующий лесной проезд

1. Категория лесокультурной площади: (вырубка 2019 г. состояние очистки удовлетвор., количество пней на 1 га до 600 шт., гарь ----- г.; редина, пустырь, прогалина и т.д. _____)
2. Рельеф, почвы, механический состав, степень влажности равномерная с угасанием
ослаб. с юга, грубогумусная подзолистая серая с выщелочением
3. Напочвенный покров (важнейшие растения-индикаторы) Средняя дубово-березовая
мелкий гравийный лесок. Кислота, Кислотность 4,0-4,5
4. Тип леса (тип вырубки), тип лесорастительных условий в 18,30-40В2 Еловик
Средний свежий в. 25- КС2 - Еловик смешанный
5. Наличие естественного возобновления (по породам), тыс.шт./га; размещение, средняя высота, м _____ отсутствует
6. Зараженность почвы вредителями, вид в связи с отсутствием признаков заселения
вредных организмов обследование на участке не проводилось
7. Состав, возраст, полнота, класс бонитета реконструируемого насаждения _____
не планируется
8. Способ реконструкции: ширина и направление коридоров, кулис, площадь расчищенных коридоров от общей площади реконструируемого участка (в %) _____
не планируется
9. Сроки и виды подготовки площади, применяемые машины и орудия _____
в начале апреля 2020 года тракторами ТДТ-55 с плугами ПЛ-1-1
10. Способы и время обработки почвы (механизированная, ручная, сплошная, полосами, бороздами, площадками и т.д.), глубина обработки почвы, применяемые машины и орудия
мехподготовка почвы бороздами на глубину до 30 см
11. Размещение и размеры площадок, полос, борозд на площади и их направление _____
размещение борозд на площади, по возможности, равномерное
12. Метод и способ создания культур (посадка сеянцами, саженцами, посев рядовой, строчно-луночный, ручной, механизированный) ручная посадка сеянцев ели
обыкновенной под меч Колосова в два отвала в шахматном порядке
13. Количество посадочных (посевных) мест на 1 га, тыс.шт. 3.0
14. Размещение посадочных (посевных) мест, расстояние между рядами 4.5-5 в рядах 0.7-
0.9м
15. Схема смешения пород Е-Е-Е
16. Потребность в посадочном (посевном) материале на 1 га 3.0
тыс.шт. (кг) и на всю площадь по породам ель обыкновенная 28.5
17. Характеристика посадочного (посевного) материала по породам: возраст сеянцев, саженцев, класс качества семян, их происхождение, лесосеменной район сеянцы ели
обыкновенной с ОКС 4-х летние с питомника Лодейнопольского лесничества, 2-ой ЛСР,
паспорт 3/29/116
18. Способ подготовки семян к посеву _____ не проводится
19. Виды и способы агротехнических уходов, их кратность: на 2,3,4 годы однократно
проводятся по мере необходимости
20. Виды и способы лесоводственных уходов, их кратность: _____ не планируются
21. Противопожарные мероприятия, протяженность, ширина мин полос лесокультурная
площадь окаймлена минполосой по периметру частично
22. Намечаемый год перевода культур в лесопокрытую площадь 2028
23. Показатели оценки восстанавливаемых лесов для признания работ по лесовосстановлению завершенными (возраст, количество деревьев главных лесных пород, средняя высота) ель обыкновен. 9 лет, не менее 1.7 тыс.шт/га, высота не менее 0.7 м
Составил (арендатор): инженер л/в Иванов В.В. «07.05.2020»
(должность) (Ф.И.О.) (подпись) (дата)
- Проверил (лесничий): Адамова С.Н. « 07 » 05.2020г.
(Ф.И.О.) (подпись) (дата)
- Проверил (инженер по л/в): Степанович А.А. « 13 » 05.2020г.
(Ф.И.О.) (подпись) (дата)
- Учено с внесением следующих замечаний по факту созд. и/к внести
заметки в о. 14
- Главный лесничий: Леонтьев В.Н. 13.05.2020г.