

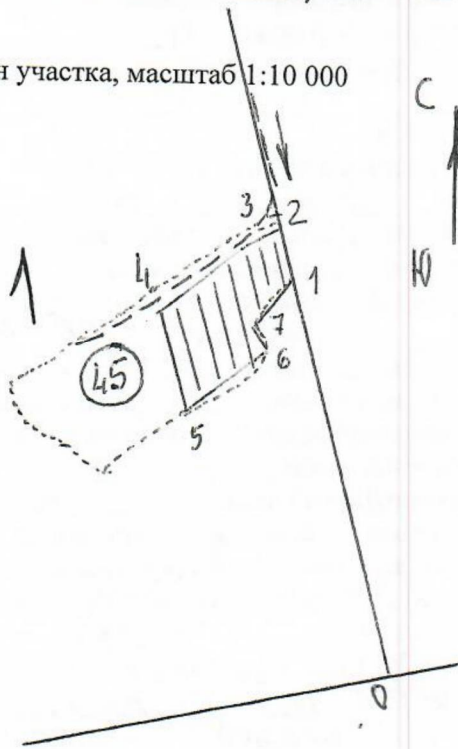
**ПРОЕКТ  
ЛЕСОВОССТАНОВЛЕНИЯ**  
(создание лесных культур)  
на весну, осень 2020 г.

Лесничество Лодейнопольское      Участковое лесничество Шоткусское  
 № квартала 1      № выдела 45  
 Главная порода сосна обыкновенная  
 Вид культур сплошные  
 (сплошные, подпологовые, реконструкция)

Арендатор лесного участка ООО «Тимбер-Холдинг», д/а 2-2008-12-91-3, л/д 4-2019  
 (наименование, № дог.аренды, декларация, дата) от 07.05.2019

Площадь участка, 2,6 га

План участка, масштаб 1:10 000



Геоданные и промеры линий (м):

0-1	СЗ	15°	599	4-5	ЮВ	15°	157
1-2	СЗ	15°	69	5-6	СВ	50°	152
2-3	ЮЗ	65°	51	6-7	СЗ	34°	41
3-4	ЮЗ	51°	160	7-1	СВ	36°	93

Условные обозначения:

45 - выдел, в пределах которого  
образована площадь  
участка

|| - схематичное располо-  
жение борозд

--- действующий лесной  
мезе

1. Категория лесокультурной площади: (вырубка 2019 г. состояние очистки удовлетвор., количество пней на 1 га до 600 шт., гарь ----- г.; редина, пустырь, прогалина и т.д. —
  2. Рельеф, почвы, механический состав, степень влажности равнинный с угасанием  
ослабленного дренажа грубогумусная среднеподзолистая смешанная свежая
  3. Напочвенный покров (важнейшие растения-индикаторы) Серпишка, Вейник,  
Костяника, Малина, Мора яничка
  4. Тип леса (тип вырубки), тип лесорастительных условий УСА<sub>2</sub> - Сосна Серпишная  
свежий; тип Вырубки - Кипрейная
  5. Наличие естественного возобновления (по породам), тыс.шт./га; размещение, средняя высота, м \_\_\_\_\_ отсутствует
  6. Зараженность почвы вредителями, вид в связи с отсутствием признаков заселения  
вредных организмов обследование на участке не проводилось
  7. Состав, возраст, полнота, класс бонитета реконструируемого насаждения \_\_\_\_\_  
не планируется
  8. Способ реконструкции: ширина и направление коридоров, кулис, площадь расчищенных коридоров от общей площади реконструируемого участка (в %) \_\_\_\_\_  
не планируется
  9. Сроки и виды подготовки площади, применяемые машины и орудия \_\_\_\_\_  
в начале апреля 2020 года тракторами ТДТ-55 с плугами ПЛ-1-1
  10. Способы и время обработки почвы (механизированная, ручная, сплошная, полосами, бороздами, площадками и т.д.), глубина обработки почвы, применяемые машины и орудия  
мехподготовка почвы бороздами на глубину до 30 см
  11. Размещение и размеры площадок, полос, борозд на площади и их направление \_\_\_\_\_  
размещение борозд на площади, по возможности, равномерное
  12. Метод и способ создания культур (посадка сеянцами, саженцами, посев рядовой, строчно-луночный, ручной, механизированный) ручная посадка сеянцев сосны  
обыкновенной под меч Колесова в два отвала в шахматном порядке
  13. Количество посадочных (посевных) мест на 1 га, тыс.шт. 4.0
  14. Размещение посадочных (посевных) мест, расстояние между рядами 3.5-4, в рядах 0.6-0.8 м
  15. Схема смешения пород С-С-С
  16. Потребность в посадочном (посевном) материале на 1 га 4.0  
тыс.шт. (кг) и на всю площадь по породам Сосна об. - 10,4
  17. Характеристика посадочного (посевного) материала по породам: возраст сеянцев, саженцев, класс качества семян, их происхождение, лесосеменной район сеянцы сосны  
обыкновенной с ОКС 2-х летние с питомника Лодейнопольского лесничества 2-ой ЛСР
  18. Способ подготовки семян к посеву \_\_\_\_\_ не проводится насыпь 3/30/13
  19. Виды и способы агротехнических уходов, их кратность: на 2,3,4 годы однократно
  20. Виды и способы лесоводственных уходов, их кратность: \_\_\_\_\_ не планируются
  21. Противопожарные мероприятия, протяженность, ширина мин полос лесокультурная  
площадь окаймлена минполосой по периметру частично
  22. Намечаемый год перевода культур в лесопокрытую площадь 2027-2028
  23. Показатели оценки восстанавливаемых лесов для признания работ по лесовосстановлению завершенными (возраст, количество деревьев главных лесных пород, средняя высота) сосна обыкновенная не менее 2,0 тыс.шт/га, высота не менее 1,0 м
- Составил (арендатор): инженер л/в Иванов В.В. « 07.05.2020 »  
(должность) (Ф.И.О.) (подпись) (дата)
- Проверил (лесничий): Апрелев С.М. « 07 » 05.2020г.  
(Ф.И.О.) (подпись) (дата)
- Проверил (инженер по л/в): Степанович А.А. « 13 » 05.2020г.  
(Ф.И.О.) (подпись) (дата)
- Учено с внесением следующих замечаний по факту созд. ЛК внести  
доп. в п. 17
- Главный лесничий: Леонтьев В.Н. 13.05.2020г.