

**ПРОЕКТ
ЛЕСОВОССТАНОВЛЕНИЯ
(создание лесных культур)
на весну 2022 г.**

Лесничество Тихвинское Участковое лесничество Корбеническое

№ квартала 130 № выдела в.1 (3,2 га), в.9 (1,1 га), в.10 (0,4 га)

Главная порода Ель

Вид культур сплошные

(сплошные, частичные, подпологовые, реконструкция)

Арендатор лесного участка ООО «ММ-Ефимовский», № 2-2010-01-1-3 от 03.02.10г.,
дек.№1-2021 от 08.12.2020 г.

(наименование, № дог. аренды, декларация, дата)

Площадь участка 12,2/4,7 га

План участка, масштаб 1:10 000

1. Категория лесокультурной площади: (вырубка сплошная 2021 г. состояние очистки проведена в соответствии с технологической картой разработки делянки, кол-во пней (валунов) на 1 га до 600 шт., гарь, редина, пустырь, прогалина и т.д. компак. недоруб-2,6 га., оставление деревьев подлежащих рубке-413 шт.
Ос
2. Рельеф, почвы, механический состав, степень влажности равнинный, хорошо дренированные равнины, пологие склоны, подзолистые
3. Напочвенный покров (важнейшие растения-индикаторы) (кислица, майник, кочедыжник)
4. Тип леса (тип вырубки), тип лесорастительных условий в.1-КС С2, в.9.10-ЧС В2
5. Наличие естественного возобновления (по породам), тыс.шт./га; размещение, средняя высота, м не имеется
6. Зараженность почвы вредителями, вид при предварительном осмотре участка присутствие признаков заселения на лесокультурной площади вредных организмов не обнаружено
7. Состав, возраст, полнота, класс бонитета реконструируемого насаждения не проектируется

8. Способ реконструкции: ширина и направление коридоров, кулис, площадь расчищенных коридоров от общей площади реконструируемого участка (в %) _____ не проектируется
9. Сроки и виды подготовки площади, применяемые машины и орудия _____ не проектируется
10. Способы и время обработки почвы (механизованная, ручная, сплошная, полосами, бороздами, площадками и т.д.), глубина обработки почвы, применяемые машины и орудия
бесснежный период 2021 г., без подготовки почвы
11. Размещение и размеры площадок, полос, борозд на площади и их направление вешение рядов через 3,0м-4,0м (вешки по рядам)
12. Метод и способ создания культур (посадка сеянцами, саженцами, посев рядовой, строчно-луночный, ручной, механизированный) под меч Колесова посадка сеянцев в ряд
13. Количество посадочных (посевных) мест на 1 га, тыс.шт. _____ не менее 3,0
14. Размещение посадочных (посевных) мест, расстояние между рядами 3,0-4,0 м., в рядах 0,8 м
15. Схема смешения пород _____ E*E*E*E*E*
16. Потребность в посадочном (посевном) материале на 1 га _____ не менее 3000 шт. тыс.шт. (кг) и на всю площадь по породам _____ не менее 14 100 шт.
17. Характеристика посадочного (посевного) материала по породам: возраст сеянцев, саженцев класс качества семян, их происхождение, лесосеменной район _____ стандарт. сеянцы ели с ОКС, возраст 3-4 года, D-у корневой шейки не менее 2х мм, Н- не менее 12 см.
18. Способ подготовки семян к посеву _____ не проектируется
19. Виды и способы агротехнических уходов, их кратность: 2023 год- ручная оправка растений от завала травой и почвой- однократно; дополнение л/к- по необходимости; 2026 год-уничтожение травянистой и древесной растительности в рядах культур и междурядий;
20. Виды и способы лесоводственных уходов, их кратность: 2029 год-уничтожение или предупреждение появления древесной растительности в рядах культур- однократно
21. Противопожарные мероприятия, протяженность, ширина мин полос не проектируется
22. Намечаемый год перевода культур в лесопокрывную площадь _____ 2030 г.
23. Показатели оценки восстанавливаемых лесов для признания работ по лесовосстановлению завершёнными (возраст, кол-во деревьев главных лесных пород, средняя высота)
Максимальный срок 9 лет, кол-во деревьев не менее 1,7 т.шт./га, высота не менее 0,7 м

Составил (арендатор): инженер ПТО Лебедева А.А. _____ « 01 » 02 2022г.
(должность) (Ф.И.О.) (подпись)

Проверил (уч. лесничий): Лукашов А.В. _____ « 04 » 02 2022г.
(должность) (Ф.И.О.) (подпись)

Проверил (инженер по л/в): Скворцова В.Б. _____ « 10 » 02 2022г.
(должность) (Ф.И.О.) (подпись)

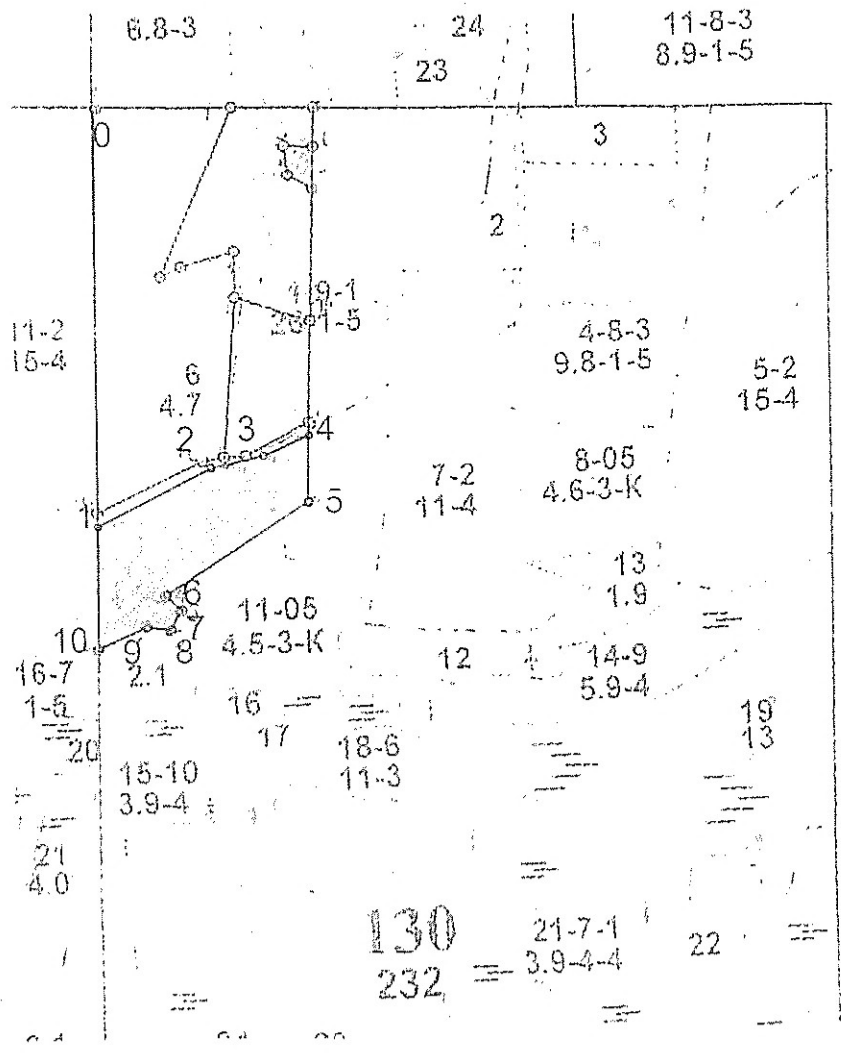
Учтено с внесением следующих замечаний _____

Главный лесничий: Захаров Н.Ю. _____ « 10 » 02 2022г.
(Ф.И.О.) (подпись)

План участка

Лесничество (лесопарк) ТИХВИНСКОЕ
Участковое лесничество Корбенинское
Уровень (при наличии) 130
Номер (а) лесного квартала 1, 9, 10
Номер (а) лесотаксационного выдела 1, 9, 10
Масштаб 1:10 000

Площадь
общая, га
4,7



Экспликация участка						
Номера точек	Геодезические координаты		Направление румбы (азимуты) линий, °		Длина линий, м	
	X	Y				
Привязка						
0-1	453185.847	3277296.578	181		632	
Объект						
Катег. земель	Площадь участка, га	Номера точек	Геодезические координаты		Направление румбы (азимуты) линий, °	Длина линий, м
			X	Y		
Экспл	4,7	1-2	452553.526	3277295.257	63	191
		2-3	452640.732	3277465.126	78	79
		3-4	452658.236	3277542.665	67	73
		4-5	452687.729	3277609.655	181	98
		5-6	452590.038	3277607.975	237	251
		6-7	452450.769	3277398.596	147	30
		7-8	452425.681	3277415.025	201	30
		8-9	452397.779	3277404.316	275	36
		9-10	452400.579	3277368.070	248	79
		10-1	452370.120	3277294.620	1	183

* - Геодезические координаты получены при помощи GARMIN 64st (указывается наименование и марка прибора, с помощью которого определены геодезические координаты) в системе координат МСК 47 зона 3 (указывается система координат, в которой представлены геодезические координаты, рекомендуем предоставлять геодезические координаты в местной системе МСК 47 с указанием зоны)

Исполнил: Инженер ПТО  Лебедева А.А.

КАРТОЧКА

ОБСЛЕДОВАНИЯ УЧАСТКА № 6/н / ГОД ПРИ ВЫБОРЕ СПОСОБА И ТЕХНОЛОГИИ ЛЕСОВОССТАНОВЛЕНИЯ

1. Лесничество Тихвинское
2. Участковое лесничество Корбеническое
3. Дача, тех. участок _____
4. Номер квартала 130
5. Номер выдела 1,9,10
6. Площадь участка, с точностью до 0,1 га 12,2/4,7
7. План участка (прилагается к Карточке)
8. Категория площади: лесовосстановления сплошная вырубка 2021г. компак. недоруб-2,6 га..
оставление деревьев подлежащих рубке-413 шт. Ос
вырубка, гарь, иная (год, месяц)
9. Исходный породный состав участка лесовосстановления, в.1-3Б3Ос4Е, в.9-6Е2Б2Ос, в.10-3Б3Ос4Е
до вырубки, гари, гибели
10. Условия для работы техники: доступна
- 10.1. Количество пней, шт./га: всего до 600, ср. диаметр 24
- 10.2. Захламленность, м³/га отсутствует- менее 5 м³/га
отсутствует - менее 5 м³ /га, слабая - 5 - 20 м³/га, средняя - 20 - 50
м³/га, сильная > 50 м³/га
- 10.3. Доступность для работы техники доступна
11. Характеристика природно-климатических и лесорастительных условий лесного участка
- 11.1. Лесорастительная зона Балтийско-Белозерский таежный район
- 11.2. Лесной район таежный
- 11.3. Целевое назначение лесов эксплуатационные леса
- 11.4. Рельеф равнинный, хорошо дренированные равнины, пологие склоны
- 11.5. Почва подзолистые
тип, степень увлажнения, механический состав
- 11.6. Тип леса (тип вырубki, тип лесорастительных условий) в.1-КС С2, в.9,10-ЧС В2
- 11.7. Степень задернения почвы травяной; средняя степень задернения
отсутствует - до 10%, слабая - 11 - 30%, средняя - 31 - 50%, сильная > 50%
12. Характеристика подроста главных (целевых) пород:
- 12.1. Средняя высота _____ м,
- 12.2. Средний возраст _____ лет,
- 12.3. Количество, всего _____ тыс. шт./га, в том числе по породам _____
- 12.4. Категория густоты _____
редкий, средний, густой
- 12.5. Распределение по площади _____
равномерное, неравномерное, групповое
- 12.6. Жизнеспособность подроста _____
жизнеспособный, нежизнеспособный
13. Характеристика возобновления мягколиственных пород:
- 13.1. Порода _____
- 13.2. Количество _____ шт./га
- 13.3. Средняя высота _____ м
14. Источники обсеменения стена леса ()

порода, источник: одиночные (шт./га), куртины, полосы, стены леса

15. Характеристика санитарного состояния при предварительном осмотре участка присутствие признаков заселения на лесокультурной площади вредных организмов не обнаружено

заселенность вредными организмами, болезни леса

16. Предложения для разработки Проекта лесовосстановления:

16.1. Способ лесовосстановления искусственный (лесные культуры)

естественный, искусственный (лесные культуры), комбинированный

16.2. Главные (целевые) породы Ель

16.3. Срок лесовосстановления 2022-2030 г.

начало, окончание (месяц, год)

17. Необходимость проведения предварительных и сопутствующих мероприятий:

17.1. Очистка вырубки, гари не требуется

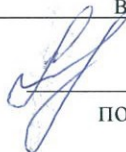
17.2. Санитарные не требуются

17.3. Противопожарные не проектируется

17.4. Иные предложения вешение рядов через 3,0м-4,0м (вешки по рядам)

Исполнитель(и): Инженер ПТО

Должность



подпись

Лебедева А.А. " 08 " 11 2021 г.

Ф.И.О.

К Карточке

обследования участка

при выборе способа и технологии

лесовосстановления