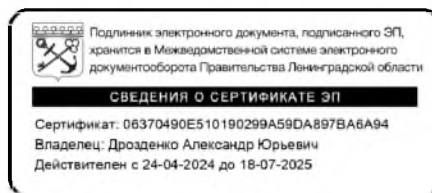


УТВЕРЖДАЮ



Губернатор Ленинградской области
А.Ю. Дрозденко

**ПЛАН
ПРОТИВОПОЖАРНОГО ОБУСТРОЙСТВА ЛЕСОВ
НА ТЕРРИТОРИИ
ЛЕНИНГРАДСКОЙ ОБЛАСТИ**
на период с « » _____ 2024 г. по « » _____ 2028 г.

г. Санкт-Петербург
2024 г.

I. Краткая характеристика Ленинградской области

1.1. Информация о рельефе, гидрографии, климате, почвенно-грунтовых условиях

Ленинградская область — субъект Российской Федерации, расположенный на северо-западе европейской части страны. Входит в состав Северо-Западного федерального округа и Северо-Западного экономического района.

Территория — 83 908 км², что составляет 0,49 % площади России. С запада на восток область протянулась на 500 км, а наибольшая протяжённость с севера на юг составляет 320 км. Граничит:

- на севере — с Республикой Карелия
- на востоке — с Вологодской областью
- на юго-востоке — с Новгородской областью
- на юге — с Псковской областью
- на западе в центральной части — с Санкт-Петербургом (полуанклав) с Европейским союзом:
- на юго-западе — с Эстонией
- на северо-западе — с Финляндией

С запада территория области омывается водами Финского залива.

Рельеф: Область целиком расположена на территории Восточно-Европейской (Русской) равнины. Этим объясняется равнинный характер рельефа с незначительными абсолютными высотами (в основном, 50 – 150 метров над уровнем моря).

Территория Карельского перешейка, а особенно его северо-западной части, отличается пересечённым рельефом, многочисленными скальными выходами и большим количеством озёр. Карельский перешеек является частью Балтийского кристаллического щита. Высочайшая точка Карельского перешейка – гора Кивисюрья высотой 203 м над уровнем моря (по данным финских довоенных топографов – 205 м), расположена неподалеку от посёлка Новожилово, в урочище Каменная гора. Низменности в основном расположены по берегам Финского залива и Ладожского озера, а также в долинах крупных рек. Основными из них являются Выборгская, Приозерская, Приладожская, Предглинтовая (Приморская), Плюсская, Лужская, Волховская, Свирская и Тихвинская. Крупнейшими возвышенностями являются Лемболовская, Ижорская, Лодейнопольская, Вепсовская возвышенности и Тихвинская гряда. Наивысшая точка области — гора Гапсельга (291 метр над уровнем моря) – находится на Вепсской возвышенности. Интересным географическим объектом является Балтийско-Ладожский глинт – высокий (до 40-60 метров) обрыв, протянувшийся более чем на 200 км с запада на восток области. Он является берегом древнего моря.

Фундамент Русской платформы, в пределах которой находится Ленинградская область, сложен диабазами, гнейсами, гранитами.

Морено-ледниковый рельеф, территории области сформировался в ледниковое время деятельностью ледникового льда и талых ледниковых вод, а в послеледниковое время – деятельностью моря, текучих вод, ветра, а также деятельностью людей.

Гидрография: Территория области, за исключением небольшой крайне юго-восточной части, относится к бассейну Балтийского моря и имеет густую, хорошо развитую речную сеть.

Климат: Согласно метеорологическим показателям климат области атлантико-континентальный. Морские воздушные массы обуславливают сравнительно мягкую зиму с частыми оттепелями и умеренно-тёплое, иногда прохладное лето.

Среднегодовая температура воздуха понижается в Ленинградской области с запада на северо - восток от +4,5С до +2,0С. Самый холодный месяц в области - январь или февраль. Средняя температура января на востоке области -10С, на западе - 6С. Самый теплый месяц области - июль. Среднесуточная температура июля в СПб +17,7С; отклонения от нее в пределах области невелики (+16С у побережья Ладожского озера, около +18С на юго-востоке).

Продолжительность периода со средней суточной температурой воздуха выше 5С на востоке области примерно 160, а на юго-западе - 170 дней. Сумма среднесуточных температур в дни с температурами выше 10С составляет 1600-1800. Вся территория Ленинградской области находится в зоне избыточного увлажнения. Относительная влажность воздуха всегда высокая (от 60% летом до 85% зимой). Количество осадков за год 600 - 700 мм. Наибольшее количество осадков выпадает на возвышенностях, максимум на Лемболовской. Минимальное количество осадков выпадает на прибрежных низменностях. Наибольшее количество осадков выпадает летом и осенью. В зимний период осадки выпадают в основном в виде снега. Постоянный снежный покров появляется во второй половине ноября — первой половине декабря. Сходит снег во второй половине апреля.

Почвенно-грунтовые условия: Основным типом почв в области являются подзолистые, бедные перегноем и отличающиеся значительной кислотностью. При этом на суглинках, в низких местах с повышенным накоплением влаги, главным образом в еловых лесах, образуются сильноподзолистые почвы с мощным верхним слоем. В более высоких местах, менее благоприятных для накопления влаги, образуются среднеподзолистые почвы. На супесях и песках, плохо удерживающих влагу, в сосняках встречаются слабоподзолистые почвы. Там, где преобладает травяная растительность, на лесных вырубках, в редких смешанных или лиственных лесах — образовались дерново-подзолистые почвы. Основными почвообразующими породами являются глины, суглинки, пески и торф.

1.2. Информация об объектах транспортной и лесной инфраструктуры, о возможности их использования для целей охраны лесов от пожаров, информация о реках и водоемах, о возможности их использования для охраны лесов от пожаров, оценка влияния смежных отраслей экономики на развитие лесопирологической ситуации

Объекты транспортной инфраструктуры приведены в **Приложении «Объекты транспортной инфраструктуры»**.

Ленинградская область является крупнейшим транспортно-логистическим узлом Северо-Западного федерального округа. Доля отрасли транспорта и связи в структуре ВРП составляет 15,9%. На территории региона располагаются крупнейшие российские порты Балтии (Приморск, Усть-Луга, Высоцк, Выборг). Протяженность железных дорог на территории региона превышает 2,4 тыс. км, основные направления движения поездов – соседние регионы Российской Федерации, а также страны ЕС (Финляндия, Эстония).

На территории региона проложено свыше 22,5 тыс. км автомобильных дорог, из них пять дорог федерального значения (федеральные трассы "Россия", "Скандинавия", "Кола", "Псков", "Нарва", "Санкт Петербург - Сортавала") и 11 основных магистралей регионального значения.

Протяженность судоходных путей превышает 2000 км. Судоходство осуществляется по рекам Нева, Свирь, Волхов и другим. На территории региона также расположены участки Волго-Балтийского и Беломоро-Балтийского каналов.

Объекты лесной инфраструктуры приведены в **Приложении «Объекты лесной инфраструктуры»**.

Объекты транспортной и лесной инфраструктуры используются для целей охраны лесов от пожаров: утвержденные маршруты патрулирования, проходят по объектам данных инфраструктур. На 2024 год согласно сводного плана тушения лесных пожаров на территории Ленинградской области на период пожароопасного сезона 2024 года количество 1 666 шт. общей протяженностью 87 477,25 км. Также лесопожарная техника передвигается по данным объектам в лесные массивы.

Информация о реках и водоемах: общая протяжённость всех рек в Ленинградской области около 50 тыс. км. Также в области расположено 1800 озёр, в том числе Ладожское крупнейшее в Европе. Водными артериями области являются реки протяженностью: Луга – 353 км, Оять – 266 км, Сясь - 260 км, Паша - 242 км. Волхов - 224 км, Свирь - 224 км, Оредеж - 192 км, Вуокса - 156 км, Нева - 74 км.

Реки и озера используются для целей охраны лесов от пожаров: патрулирование на катерах и моторных лодках, доставка сил и средств пожаротушения к местам возникновения лесных пожаров. Актуально для системы островов. При помощи мобильных мотопомп и насосов лесопожарных автоцистерн осуществляется как забор воды в емкости цистерн, малых лесопатрульных комплексов и других видов техники и

оборудования, используемых при тушении лесных пожаров, так и прокладка рукавных линий в пределах досягаемости.

Оценка влияния смежных отраслей экономики на развитие лесопирологической ситуации:

Ленинградская область является одним из лидеров по экономическому развитию в Северо-Западном федеральном округе. Основу экономики области составляет промышленность, на ее долю приходится около 34,4% в структуре валового регионального продукта (ВРП). В промышленном комплексе Ленинградской области представлены следующие отрасли: машиностроение, автомобилестроение, судостроение, химическое производство, нефтехимия, лесопереработка, целлюлозно-бумажное производство, алюминиевая промышленность, промышленность строительных материалов и др. На территории Ленинградской области расположен высокоразвитый агропромышленный комплекс (АПК), доля производства АПК области составляет 41,4% от общего объема сельхозпроизводства всех регионов Северо-Западного федерального округа или 7,7% от ВРП региона.

Ежегодно в весенне-летний период происходят сельскохозяйственные палы сухой травы, контролируемые и неконтролируемые. В случае бесконтрольного выжигания или повышенной ветровой активности существует угроза перехода огня на лесные земли.

Протяженность железных дорог общего пользования на территории Ленинградской области составляет более 2,5 тыс. км, из них порядка 30 % электрифицировано. Локомотивы на дизельной тяге в разных режимах работы способны создавать большее количество искр из выхлопной трубы. В засушливую погоду эти искры способны поджечь сухую траву и кустарник в полосе отвода железной дороги, с которой огонь также может перейти на лес.

Протяженность воздушных линий электропередач на территории Ленинградской области составляет более 50 тыс. км. При обрыве кабеля, от образовавшихся искр, возможно возгорание сухих горючих материалов, находящихся, находящихся в непосредственной близости от опор. ЛЭП могут располагаться как на лесной территории, так и в непосредственной близости от леса. Тушение пожаров на ЛЭП осложняется тем, что ветер на них, усиливается, что способствует распространению огня на большие площади.

Активно развивается магистральный трубопроводный транспорт. Протяженность магистральных газопроводов в границах области превышает 2,2 тыс. км; протяженность магистральных нефтепроводов – более 600 км. Трубопроводная система в основном взаимодействует с системой портов. Возможные аварии на газопроводах, прилегающих и (или) находящихся на землях лесного фонда могут привести к лесным пожарам.

Ежегодно в сезон охоты возникает риски возникновения лесных пожаров из-за использования тлеющих пыжей.

Для улучшения пирологической ситуации всем отраслям экономики следует соблюдать правила противопожарного режима на территории

Российской Федерации, правила пожарной безопасности в лесах, и требования особого противопожарного режима (при его введении).

1.3. Информация о лесном фонде Ленинградской области – лесорастительные зоны и лесные районы, лесистость, общая площадь лесов и ее деление по лесничествам, распределение лесов по целевому назначению, преобладающим породам, группам возраста, преобладающие типы леса по лесным районам (лесным зонам).

Площадь лесов на землях лесного фонда составляет 5 690,3 тыс. га, в том числе покрытые лесной растительностью 4 593,1 тыс. га.

Площадь земель обороны и безопасности, на которых расположены леса, составляет 294,7 тыс. га.

Площадь особо охраняемых природных территорий и объектов, на которых располагается Нижне-Свирский государственный природный заповедник, составляет 37,4 тыс. га.

В соответствии с Приказом Министерства природных ресурсов и экологии РФ от 18.08.2014 г. № 367 «Об утверждении Перечня лесорастительных зон Российской Федерации и Перечня лесных районов Российской Федерации» (ред. 07.06.2022) все леса Ленинградской области отнесены к Балтийско-Белозерскому району европейской части Российской Федерации таежной зоны.

Лесистость составляет 57,3 %.

Все леса Ленинградской области отнесены к Балтийско-Белозерскому району европейской части Российской Федерации таежной зоны.

Из общей площади покрытых лесом земель и общих запасов древесины:

-хвойные породы составляют 58,8 % от общей площади и 58,6 % от общего запаса;

-твердолиственные породы 0,0 % от общей площади и общего запаса;

-мягколиственные породы, соответственно, 41,2 % и 41,4 %.

В лесах области преобладают сосняки, произрастающие на 31,9 % от общей покрытой лесной растительностью площади и составляющие 31,9 % от общего запаса насаждений.

Из мягколиственных пород преобладают березняки, произрастающие на 30,5 % от

общей покрытой лесной растительностью площади и составляющие 41,4 % от общего запаса насаждений.

Доля твердолиственных пород не велика.

В соответствии с Приказом Федерального агентства лесного хозяйства от 17.10.2008 № 319 «Об определении количества лесничеств на территории Ленинградской области и установления их границ» (в ред. Приказа Рослесхоза от 21.06.2013 № 173) в настоящее время в Ленинградской области на землях лесного фонда действуют 19 лесничеств.

Информация о распределении лесов по целевому назначению представлена в **Приложении №1**.

Информация о преобладающих породах, групп возраста представлена в **Приложении №2**.

1.4 Информация о лесных участках, предоставленных в пользование, - характеристика лесохозяйственной деятельности на лесных участках, предоставленных в пользование (с указанием их местоположения), включая охрану лесов от пожаров, планируемые направления и объемы развития на срок действия плана

Информация представлена в **Приложении №3**.

1.5 Информация о состоянии противопожарного обустройства лесов (наличие объектов противопожарного обустройства лесов и оценка эффективности мероприятий по противопожарному обустройству лесов)

Противопожарное обустройство лесов является одним из важных мер по предупреждению лесных пожаров. Одним из важнейших звеньев в организации охраны лесов от пожаров является противопожарное обустройство территории лесов, включающее в себя целый комплекс организационно-технических и профилактических противопожарных мероприятий по предупреждению возникновения и ограничению распространения пожаров (устройство минерализованных полос, сети дорог, водоемов и др.), а также обеспечению оперативной ликвидации возникающих очагов горения. Многолетний опыт проведения профилактических противопожарных мероприятий на территории лесов свидетельствует о том, что их объём и ежегодное проведение (обновление) позволяет значительно сократить масштабы пожаров и причиненного ими ущерба, обеспечить экологическую целостность лесных биогеоценозов, сохранить их природоохранные и средообразующие функции на территории лесов Ленинградской области.

Информация представлена в **Приложении №4**.

II. Проектируемые меры противопожарного обустройства лесов с учетом затрат на их выполнение

2.1. Создание, содержание и эксплуатация лесных дорог, предназначенных для охраны лесов от пожаров

Информация представлена в **Приложении №5**

2.2. Создание, содержание и эксплуатация посадочных площадок для самолетов и вертолетов, используемых в целях проведения авиационных работ по охране лесов от пожаров

В соответствии с приказом Федерального агентства лесного хозяйства от 26 января 2022 г. N 22 "Об установлении лесопожарного зонирования земель лесного фонда и признании утратившим силу приказа Федерального агентства лесного хозяйства от 05.08.2020 N 753" земли лесного фонда Ленинградской области отнесены к зоне наземного обнаружения и тушения лесных пожаров.

2.3. Прокладка просек, противопожарных разрывов, устройство противопожарных минерализованных полос

Информация представлена в **Приложении №5**

2.4. Создание, содержание и эксплуатация пожарных наблюдательных пунктов (вышек, мачт, павильонов и других наблюдательных пунктов), пунктов сосредоточения противопожарного инвентаря

Согласно Сводного плана тушения лесных пожаров на территории Ленинградской области на период пожароопасного сезона 2024 года плановое количество пунктов сосредоточения противопожарного инвентаря составляет 558 шт., камер видеонаблюдения всего 147 (из них 118 – беспроводных, 29 – проводных).

2.5. Устройство пожарных водоемов и подъездов к источникам противопожарного водоснабжения

Информация представлена в **Приложении №5**

2.6. Проведение работ по гидромелиорации земель

Проведение работ по гидромелиорации земель не предусмотрено Лесным планом Ленинградской области.

2.7. Снижение природной пожарной опасности лесов путем регулирования породного состава лесных насаждений

Снижение природной пожарной опасности лесов путем регулирования породного состава лесных насаждений не предусмотрено Лесным планом Ленинградской области.

2.8. Проведение профилактических контролируемых противопожарных выжиганий хвороста, лесной подстилки, сухой травы и других лесных горючих материалов, включая информацию об их территориальном размещении, площадных объемах, а также о мероприятиях по обеспечению безопасности выжиганий

Проведение профилактических контролируемых противопожарных выжиганий хвороста, лесной подстилки, сухой травы и других лесных горючих материалов, включая информацию об их территориальном размещении, площадных объемах, а также о мероприятиях по обеспечению безопасности выжиганий не предусмотрено Лесным планом Ленинградской области.

2.9. Прочистка просек, прочистка противопожарных минерализованных полос и их обновление

Информация представлена в **Приложении №5**

2.10. Эксплуатация пожарных водоемов и подъездов к источникам водоснабжения

Информация представлена в **Приложении №5**

2.11. Благоустройство зон отдыха граждан, пребывающих в лесах в соответствии со статьей 11 Лесного кодекса Российской Федерации

Информация представлена в **Приложении №5**

2.12. Установка и эксплуатация шлагбаумов, устройство преград, обеспечивающих ограничение пребывания граждан в лесах в целях обеспечения пожарной безопасности

Установка и эксплуатация шлагбаумов, устройство преград, обеспечивающих ограничение пребывания граждан в лесах в целях обеспечения пожарной безопасности не предусмотрено Лесным планом Ленинградской области.

2.13. Создание и содержание противопожарных заслонов и устройство листовых опушек

Создание и содержание противопожарных заслонов и устройство листовых опушек не предусмотрено Лесным планом Ленинградской области.

2.14. Установка и размещение стендов и других знаков и указателей, содержащих информацию о мерах пожарной безопасности в лесах

Информация представлена в **Приложении №5**

2.15. Объем и пообъектное распределение проектируемых мер в разрезе лесничеств

Информация представлена в **Приложении №6**

2.16. Календарный план выполнения мер

Информация представлена в **Приложении №7**

**Графическая часть
плана противопожарного обустройства лесов на территории
Ленинградской области**

1. Карта-схема природной пожарной опасности лесов (прилагается)

2. Карта-схема лесопожарных рисков (прилагается)

Наибольшими лесопожарными рисками на территории Ленинградской области являются:

- Железные дороги. Протяженность железных дорог общего пользования на территории Ленинградской области составляет более 2,5 тыс. км, из них порядка 30 % электрифицировано. Локомотивы на дизельной тяге в разных режимах работы способны создавать большее количество искр из выхлопной трубы. В засушливую погоду эти искры способны поджечь сухую траву и кустарник в полосе отвода железной дороги, с которой огонь также может перейти на лес.

- Линии электропередач. Протяженность воздушных линий электропередач на территории Ленинградской области составляет более 50 тыс.км. При обрыве кабеля, от образовавшихся искр, возможно возгорание сухих горючих материалов, находящихся, находящихся в непосредственной близости от опор. ЛЭП могут располагаться как на лесной территории, так и в непосредственной близости от леса. Тушение пожаров на ЛЭП осложняется тем, что ветер на них, усиливается, что способствует распространению огня на большие площади.

- Автомобильные дороги федерального, регионального значения. Брошенный окурок от табачных изделий, стеклянные бутылки (осколки) способны поджечь сухую траву и кустарник в полосе отвода автомобильной дороги, с которой огонь также может перейти на лес.

- Действующие военные полигоны Министерства обороны Российской Федерации. При проведении взрывных работ на рабочем поле.

- Рекреационная нагрузка в лесничествах, примыкающих к границам субъекта Российской Федерации г. Санкт-Петербург (Всеволожское, Рощинское, Ломоносовское, Гатчинское, Любанское). Рекреационная нагрузка существует на всем Карельском перешейке, Кировском, Лужском и Кингисеппском муниципальных районах Ленинградской области.

3. Карта-схема размещения лесных дорог (прилагается)

4. Карта-схема противопожарного обустройства субъекта Российской Федерации (с указанием объектов противопожарного обустройства в разрезе лесничеств) (прилагается)

5. Рабочие чертежи проектируемых объектов и проектных технологических решений противопожарного обустройства лесов (прилагаются).

Информация о распределении лесов по целевому назначению

Наименование лесничества	Площадь лесов, га*		
	Всего	и них:	
		Защитные	Эксплуатационные
Бокситогорское	657 663	155 192	502 471
Волосовское	176 149	58 579	117 570
Волховское	411 476	156 923	254 553
Всеволожское	112 007	112 007	0
Гатчинское	188 175	144 770	43 405
Кингисеппское	198 094	83 228	114 866
Киришское	257 791	54 201	203 590
Кировское	175 098	94 679	80 419
Лодейнопольское	401 890	178 656	223 234
Ломоносовское	103 683	62 569	41 114
Лужское	370 369	163 371	206 998
Любанское	267 917	128 113	139 804
Подпорожское	722 412	223 415	498 997
Приозерское	286 655	286 655	0
Рощинское	255 852	255 852	0
Северо-Западное	314 079	314 079	0
Сланцевское	164 713	35 623	129 090
Тихвинское	596 112	170 407	425 705
Учебно-опытное	30 198	30 198	0
Морозовское МО	184 027	179 413	4 614
Лужское МО	109 601	11 952	97 649
Хвойное МО	1 084	1 084	0
Нижне-Свирский ООПТ	37 390	37 390	0
ИТОГО:	6022435	2938356	3084079

*-на землях лесного фонда согласно 1-ГЛР 01.01.2024 г

Информация о преобладающих породах, групп возраста

Наименование лесничества	Площадь земель, покрытых лесной растительностью*							Породный состав*													
	всего	в том числе по группам возраста лесных насаждений						Сосна	Ель	Лиственница	Вяз и другие ильмовые	Дуб высокоствольный	Ясень	Клен	Береза	Осина	Ольха серая	Ольха черная	Ивы древовидные	Липа	
		молодняки		средневозрастные	прироста	спелые и перестойные	в том числе перестойные														
		1 класса	2 класса																		
А	1	2	3	4	5	6	7	8	9	10	11	12	13	14	15	16	17	18	19	20	
Бокситогорское	490859	82530	51302	117865	91181	147981	41331	139721	143514	41	15				145966	53414	7705	84	399		
Вологовское	157611	14786	17992	35646	23997	65190	14508	25523	54168	1	19	1	26	39	40934	22986	12844	974	89	7	
Волховское	310924	30397	30507	80495	52964	116561	28469	96706	46879	2			2	4	126294	33503	4738	2633	107	56	
Гатчинское	156729	13204	20697	36436	27531	58861	18435	41414	40498	38		2			44654	24691	4706	597	117	8	
Кингисеппское	170347	10875	18516	42700	36563	61693	8951	61129	44099	72	5	182	23	9	44922	8176	5920	5619	124	67	
Киришское	206423	18379	23426	47515	30920	86183	21305	49988	26125	15		37			102362	25962	1221	599	87	27	
Кировское	141374	10408	10741	33710	32827	53688	7181	49043	13278	10					67402	7228	3373	1007	33		
Лодейнопольское	342600	38238	38301	79960	65705	120396	25064	113773	111759	73					86635	28211	1946	197	6		
Ломоносовское	91105	1841	6979	13751	15328	53206	13665	25187	27974	77	38	102	25	9	23344	9550	3994	748	36	21	
Лужское	302167	24894	25048	54027	48749	149449	42279	89178	52259	38		34	8	4	108869	31620	18368	1709	49	18	
Любанское	223731	11041	17392	54889	35033	105376	39631	50014	32563	43		1			86114	50900	2736	1242	105	13	
Подпорожское	594674	71127	57763	107618	92117	266049	71320	131146	216845	2					191456	51662	3486	46	31		
Приозерское	217029	33827	8779	28148	45855	100420	11617	121428	32064	22	5	2			52037	4791	6136	508	29		
Всеволожское	94357	4254	4314	25128	31063	29598	2743	37183	20337	1		4		3	31690	2777	1967	322	63	10	
Рошинское	205665	10889	11884	18705	32314	131873	12824	112599	56327	74	2	57	2	11	31640	2145	1178	1613	12	4	
Северо-Западное	255836	46260	11022	30194	45521	122839	7595	107868	77024	6		16		1	64566	3393	2391	480	89	1	
Сланцевское	150364	7146	10457	36749	31903	64109	14217	43339	21057					1	61575	10236	11217	2895	44		
Тихвинское	453434	42182	45917	95502	76314	193519	44001	143422	125721	37	6				140328	41823	1504	567	24	2	
Учебно-опытное	27855	365	3025	6698	4081	13686	6422	7913	9756	16	1	11	1		6753	3081	197	121	3	2	
Морозовское МО	137238,6	15402,9	7418,2	37943,4	38486,5	37987,6	8203,3	55577,9	15018,5	0,5					56965,2	5873,9	2954,7	795,1	45,8	795,1	
Лужское МО	81350	13227	8623	19145	14896	25459	5451	32111	10580						30053	6529	1662	412	3		
Хвойное МО	1084																				
Нижнесвирицкий ООПТ	19138,1							15 344, 7	1 142,2						2 138,2	324	23	131,4	34,6		
ИТОГО:	4831895	501272,9	430103,2	1002824,4	873348,5	2004124	445212,3	1534263	1177846	568,5	91	449	87	81	1544559	428875,9	100266,7	23299,5	1530,4	1031,1	

*- на землях лесного фонда согласно 2-ГЛР 01.01.2024 г

Информация о лесных участках, предоставленных в пользование, - характеристика лесохозяйственной деятельности на лесных участках, предоставленных в пользование (с указанием их местоположения), включая охрану лесов от пожаров, планируемые направления и

№ п/п	Наименование лесничества	Наименование участка лесничества	Наименование лесопользователя	Местоположение (квартал, выдел)	Площадь лесного участка, га	Вид использования лесов	Мероприятия по охране								
							Лесные дороги, предназначенные для охраны лесов от пожаров			проектирование, устройство и содержание противопожарных минерализованных полос	устройство пожарных водоемов и подъездов к источникам противопожарного водоснабжения	очистка просек, прокладка противопожарных минерализованных полос и их обновление	эксплуатация пожарных водоемов и подъездов к источникам водоснабжения	благоустройство зон отдыха граждан, пребывающих в лесах в соответствии со статьей 11. Лесного кодекса Российской Федерации	установка и размещение стелов и других знаков и указателей, содержащих информацию о мерах пожарной безопасности в лесах
							Создание, км	Содержание, км	Эксплуатация, км						
А	Б	1	2	3	4	5	6	7	8	9	10	11	12	13	14
1	Бокситогорское	Мизайловское	ООО "Крона Восток" (договор аренды № 22/3-2009-11 от 02.11.2009 г.)	79,81,84-88	739	заготовка древесины	1		3	6,9	1	96,8	3	16	22
2	Бокситогорское	Бокситогорское		33,64, 80,92, 127, 128, 148, 153, 166-170, 174	6224										
3	Бокситогорское	Борское		2-8,30-37,44-49,51-53,61, 62,65,66,105,111-116,120,137,138,146-148,154,156,158,159,162	7950										
4	Бокситогорское	Молодцовское		1-54,165,166	7221										
5	Бокситогорское	Новодеревинское		83,84,104,105,124,140-143,150,156,166-218	7070										
6	Бокситогорское	Пикалевское		1,12,16,24-29,33,117,126,131,141-145,156	12517										
7	Бокситогорское	Алексинское		9,15,32,101,106,138,129	1645										
8	Бокситогорское	Самойловское		1-77,171,172,176-186	15399										
9	Бокситогорское	Боровское		1-125	32392										
10	Бокситогорское	Курьинское		1,2,12,27,31,51,52,58-60,66-73,87	5359										
11	Бокситогорское	Подборское	1,4,13-25,109	1492											
12	Бокситогорское	Рагощинское	33-125,201-299	26043											
13	Бокситогорское	Шимовское	1-159	25604											
14	Бокситогорское	Божанское	ООО "ММ-Ефимовский" (договор аренды № 2-2010-01-3-3 от 03.02.2010 г.)	1(143,45-51),2-43,51-56,64-71,81-83,92-104,106-108,114-123,128-132	16700	заготовка древесины	1		14	1	228,5	2	28	24	
15	Бокситогорское	Раминское		1-177	35084										
16	Бокситогорское	Алексинское		1-8,16-21,24-28,31-38,42-47,60-63,66-69,85-92,95-100,102,103,119-127	10363										
17	Бокситогорское	Горское		145,49-51,63-67,75-98,102-117,122,148	15575										
18	Бокситогорское	Семинское		1-75	19435										
19	Бокситогорское	Ольгинское		1-97,101-149	22634										
20	Бокситогорское	Евлинское		1-212	40761										
21	Бокситогорское	Деревское		21-23,27-162	16270										
22	Бокситогорское	Новодеревинское		159,160	277										
23	Бокситогорское	Пашинское		26-28,44-47,62-65,72-75,82-87,97-109	8344										
24	Бокситогорское	Самойловское	101-113,115-145,147-169,173-175	12094											
25	Бокситогорское	Пикалевское	ООО "Пирамда" (договор аренды № 2-2008-12-187-3 от 16.12.2008 г.)	118-125,132-140,146-155,157-161	3609	заготовка древесины			2,65	0	0	1,65	0	4	4
26	Бокситогорское	Тургошское	ООО "Пирамда" (договор аренды № 2-2008-12-185-3 от 16.12.2008 г.)	1-115	33320	заготовка древесины			6,2	5,6	1	77,2	2	7	13
27	Бокситогорское	Бокситогорское	ООО "Буржало МИ" (договор аренды № 2-2008-12-203-3 от 16.12.2008 г.)	110-115,130-135	1288	заготовка древесины								1	1
28	Бокситогорское	Деревское	ООО "Крона" (договор аренды № 2-2008-12-174-3 от 16.12.2008 г.)	1-20,34-26	2637	заготовка древесины			0,5			1	0	2	3
29	Бокситогорское	Курьинское	ООО "Артлес" (договор аренды № 2-2008-12-248 от 16.12.2008 г.)	3,4,6,7,9-11,14,16,17,20-24,35,40,41,45,48,49,53,56,61,65	6904	заготовка древесины					1	16,1	2	2	6
30	Бокситогорское	Курьинское	ООО "Артлес" (договор аренды № 2-2008-12-249 от 16.12.2008 г.)	5,8,13,15,32-34,38,39,46,47,74,82-85	4236	заготовка древесины					0	0,7	0	1	3
31	Бокситогорское	Курьинское	ООО "Артлес" (договор аренды № 2-2008-12-250 от 16.12.2008 г.)	18,19,25,26,36,37,42-44,50,57,81,86	5503	заготовка древесины					0,2	0	1	1	3
32	Бокситогорское	Лядское	ООО "Навигатор" (договор аренды № 2-2008-12-138-3 от 16.12.2008 г.)	1-25,29,43,48-61,66-71,76-81,88-96,110,111(часть),112-115	23050	заготовка древесины			2,4	1,8	1	41,65	2	12	8
33	Волоновское	Молодцовское	ЗАО "Петровлес"	1-9, 11-16, 21, 30, 32, 33, 36-38, 36-38, 42, 43, 45, 47-50, 52-59	9533,0	заготовка древесины	0,2		0,6	3,2	1	6,5	1	3	3
34	Волоновское	Релинское	ЗАО "Петровлес"	1,7, 19-25, 37-50, 76-95	9319,0	заготовка древесины									
35	Волоновское	Бегунишское	ООО "Интерлес"	1-16, 21, 22, 26-41, 43-50, 54-61, 62 (часть), 63-67, 73 (часть), 74 (часть), 75, 92-104, 114, 120, 122	7130,0	заготовка древесины			0,5	2,5		4,6		2	3
36	Волоновское	Елошское	ООО "Интерлес"	1-25, 32-37, 40-45, 47-59, 61-72, 77, 120-122	6382,9	заготовка древесины									
37	Волоновское	Верестское	ЗАО "Волоновский леспроект"	1,6, 8, 9, 18, 19, 36-74, 77-85, 101-110	15345,0	заготовка древесины									
38	Волоновское	Врдинское	ЗАО "Волоновский леспроект"	43, 45-50, 56-63, 71-75, 87-90	4204,0	заготовка древесины									
39	Волоновское	Инарское	ЗАО "Волоновский леспроект"	51, 52, 63-69, 75-80, 83-93	4245,0	заготовка древесины	0,3		1	4,6		8,6	2	1	4
40	Волоновское	Лотанское	ЗАО "Волоновский леспроект"	37-42, 48, 49, 79-106	5466,0	заготовка древесины									
41	Волоновское	Верестское	ЗАО "Строительная компания"	7, 12-14, 17, 21-25, 75, 76, 86-100	7108,0	заготовка древесины									
42	Волоновское	Бегунишское	ООО "Чистаков" 2-2008-12-135-3	17-20, 23-25, 42, 72, 87-91, 105-113, 115-119, 121, 123	3582,0	заготовка древесины	0,1		0,2	1,3		2,1		1	2
43	Волоновское	Врдинское	ООО "Чистаков" 2-2008-12-135-3	1-13, 14 (часть), 15-36, 37 (часть), 38, 39	4767,0	заготовка древесины									

111	Всеволожское	Чердореченское	ООО "ДНИМР" 1179-2010-12	274 (22,52)	0,45	для осуществления рекреационной деятельности			0,034			2		2
112	Всеволожское	Чердореченское	ПАО "ГАЗПРОМ" 1234дс-2019-05	194 (10,15,17,25,27,28), 205 (2,4-6,15-17)	1,1364	строительство и эксплуатация линейных объектов								1
113	Всеволожское	Чердореченское	ПАО "ГАЗПРОМ" 1234дс-2019-05	152 (25,33,34,42,43)	0,23	строительство и эксплуатация линейных объектов								1
114	Всеволожское	Чердореченское	ПАО "ГАЗПРОМ" 1233дс-2019-05	163 (17,27,38,41-43)	0,5614	строительство и эксплуатация линейных объектов								1
115	Всеволожское	Чердореченское	ПАО "ГАЗПРОМ" 1265дс-2019-06	169 (17,18,26,27)	0,5716	строительство и эксплуатация линейных объектов								1
116	Всеволожское	Чердореченское	ООО "Балтийнефтепровод" 428дс-2012-12	186 (6,9,15,18,45,47), 187 (12,16,24,49)	0,6	строительство и эксплуатация линейных объектов								1
117	Всеволожское	Чердореченское	ООО "Трансфедь-Балтика" 1643дс-2020-12	205 (18)	0,2864	строительство и эксплуатация линейных объектов								1
118	Всеволожское	Чердореченское	ООО "Трансфедь-Балтика" 1174дс-2019-01	187 (52)	9,0178	строительство и эксплуатация линейных объектов								1
119	Всеволожское	Чердореченское	ООО "Трансфедь-Балтика" 1610дс-2020-09	205 (18)	0,0592	строительство и эксплуатация линейных объектов								1
120	Всеволожское	Чердореченское	ООО "Трансфедь-Балтика" 965дс-2017-02	205 (20)	0,261	строительство и эксплуатация линейных объектов								1
121	Всеволожское	Чердореченское	ООО "Балтийнефтепровод" 42-2008-02	187 (1-6), 188 (1-7), 189 (1-7), 190 (1-3), 190 (1-9,13), 191 (18,21-23,27,29,31), 194 (20), 202 (5), 203 (1-4), 204 (1-7), 205 (4-6)	5,73	строительство и эксплуатация линейных объектов								6
122	Всеволожское	Чердореченское	ООО "Перевозка-1" 1759-2008-12	187 (28,30,31,35,37,42-45,47)	12	для осуществления рекреационной деятельности						1		4
123	Всеволожское	Срезковское	СНТ "Адонтекс" №2896/ДС-2011-04 от 15.04.2011 г.	31 (30)	0,288	строительство и эксплуатация линейных объектов								2
124	Всеволожское	Срезковское	ПАО "Метафол" №8904/ДС-2016-06 от 03.06.2016г.	40 (22)	0,0325	строительство и эксплуатация линейных объектов								1
125	Всеволожское	Срезковское	ООО "Линк Девелопмент" №281/ДС-2011-04 от 15.04.2011 г.	40 (22)	0,0144	строительство и эксплуатация линейных объектов								1
126	Всеволожское	Срезковское	ООО "Линк Девелопмент" №1508/ДС-2019-12 от 26.12.2019 г.	39(3)	0,0184	строительство и эксплуатация линейных объектов								1
127	Всеволожское	Срезковское	ООО "Линк-Северо-Западныйнефтепровод" №259/ДС-2011-01 от 21.01.2011 г.	32 (45), 41(38), 42(50), 52 (37), 64(52) 74 (45)	3,67	строительство и эксплуатация линейных объектов								3
128	Всеволожское	Срезковское	ПАО "Газпром" №856/ДС-2013-04 от 30.07.2013 г.	36-40,44-47,49-51,54,55,63,65,66,74	0,45	строительство и эксплуатация линейных объектов								1
129	Всеволожское	Срезковское	ПАО "Газпром" №8639/ДС-2014-02 от 27.02.2014 г.	39,40,44-47,49-51,63,65,66	0,0409	строительство и эксплуатация линейных объектов								1
130	Всеволожское	Срезковское	ПАО "Газпром" №893/ДС-2017-03 от 05.03.2017 г.	39(38)	3,438	строительство и эксплуатация линейных объектов								1
131	Всеволожское	Срезковское	ПАО "Газпром" №897/ДС-2017-03 от 05.03.2017 г.	29(45,46), 30 (51,52,53), 39 (37,38,39), 40 (42,45)	19,534	строительство и эксплуатация линейных объектов								2
132	Всеволожское	Срезковское	ПАО "Газпром" №898/ДС-2017-03 от 05.03.2017 г.	39(38)	0,81	строительство и эксплуатация линейных объектов								1
133	Всеволожское	Срезковское	ПАО "Газпром" №1143/ДС-2018-08 от 17.08.2018 г.	39(37,38)	7,39	строительство и эксплуатация линейных объектов								2
134	Всеволожское	Срезковское	ПАО "Газпром" №1103/ДС-2018-06 от 04.06.2018 г.	39(38)	0,267	строительство и эксплуатация линейных объектов								3
135	Всеволожское	Ройкинское	АО "Газпромзагранпроектирование" Ленинградская область, Договор аренды № 1848/ДС-2002-09 от 15.09.2002	кв 111,114,117,118	1,4984	строительство и эксплуатация линейных объектов								1
136	Всеволожское	Ройкинское	ООО "ЛинкДевелопмент" Договор аренды № 478/ДС-2013-01 от 25.01.2013 г.	Кв 2 влд 17,40	0,0224	строительство и эксплуатация линейных объектов								1
137	Всеволожское	Ройкинское	ООО "Русские Башни" Договор аренды № 310/ДС-2011-09 от 12.09.2011 г.	кв 20 ч влд 41,72	0,0256	строительство и эксплуатация линейных объектов								1
138	Всеволожское	Ройкинское	Гр Колесова Елена Николаевна Договор аренды лесного участка № 2-2008/12-385-Р от 26.12.2008	кв 81 влд 19	0,3	для осуществления рекреационной деятельности						1		2
139	Всеволожское	Ройкинское	ООШ "Лесковский центр образования" Свидетельство о праве постоянного (бессрочного) пользования 47-АВ № 453852 от 28.06.2019	кв 81 влд 18,20,22,23	11,5	для осуществления рекреационной деятельности								9
140	Всеволожское	Морозовское УЛ	"Линия электропередачи воздушная км 622 Северо-Европейского газопровода участка Гривоец-Выборг 3-нитка км 597-км 728" на лесном участке, предоставленном в аренду ПАО "Газпром"	64 ч в 39	0,0011	строительство и эксплуатация линейных объектов								1
141	Всеволожское	Морозовское УЛ	ЗАО "Русские Башни"	92 ч в 2	0,0256	строительство и эксплуатация линейных объектов								1
142	Всеволожское	Морозовское УЛ	ООО "Линк Девелопмент"	181 ч в 6	0,0184	строительство и эксплуатация линейных объектов								1
143	Всеволожское	Морозовское УЛ	ООО "Линк Девелопмент"	187 ч в 8	0,0204	строительство и эксплуатация линейных объектов								1
144	Всеволожское	Морозовское УЛ	ООО "Терра М"	168 в 15,16,17,18,19 169 в 23,24	11,6	для осуществления рекреационной деятельности	1,2	1,2			0,23	1		5
145	Всеволожское	Морозовское УЛ	ООО "Полар Инвест"	72 ч в 6,1,6,2	6,26	строительство и эксплуатация линейных объектов								2
146	Всеволожское	Морозовское УЛ	ФГУП "Завод имени Морозова"	176 ч в 18,52,175 ч в 1,4,8,33	0,3699	строительство и эксплуатация линейных объектов								1
147	Всеволожское	Морозовское УЛ	ИП Лашина Татьяна Васильевна	28 ч в 2	0,0016	строительство и эксплуатация линейных объектов								1
148	Всеволожское	Морозовское УЛ	ООО "Петергоф 1"	190 ч в 3,4,5,6,7,8 в 9,10 ч в 11,12,13 влд 14,15,16 ч в 17,18,19,20,21,22,23 влд 24,25 ч в 26,27,28,29,30,31,33	57,129	для осуществления рекреационной деятельности	8,3	8,3			1	1	131	6
149	Всеволожское	Морозовское УЛ	ООО "Петергоф 1"	182 ч в 32,33,34,39,42 189 ч в 1,2,3	0,377	строительство и эксплуатация линейных объектов								2
150	Всеволожское	Морозовское УЛ	ИП Иевин Рашад Алимович	33 в 1,7	1,4	для осуществления рекреационной деятельности								6
151	Всеволожское	Морозовское УЛ	ИП Иевин Рашад Алимович	33 в 6	2	для ведения сельского хозяйства	0,36	0,36			1	1		3

360	Гатчинское	Новоское Чашниковское	Чашниковский лесхоз ООО 2-2008-12-150-3	кварталы 9,10,42-44,60,61,63-78,97,108,122,124-134,138-177 кварталы 16,17,20-25,37,42-45,53,62-67,74-79,92-94,101-105,113-115	12701	подготовка лесосеки	0	0	1	4	0	35	1	9	6
361	Гатчинское	Осушанское Варшавское	Чашниковский лесхоз ООО 2-2008-12-151-3	кварталы 7-15, 23-30, 37-44, 51-53,55-58, 64-68, 75-79, 86-92, 98-103,109, 110, 117-119,125,126,136 кварталы 1-26, 34-41, 52-62, 72-78, 89-91, 111, 112, 126, 127, 136, 138, 146,148, 159-161,	12691	подготовка лесосеки	0	0	1	3	0	25	0	12	4
362	Гатчинское	Дружеское	Компания СВС ООО 2-2008-12-54-Р Косаки ООО 2-2008-12-4-Р	кварталы 8	6,3	осуществление рекреационной деятельности	0	0	0	0	0	0			1
363	Гатчинское	Рыбинское	Песомошненская компания ООО (Санкт-Петербург) 2-2008-12-25-3	кварталы 39	38,5	осуществление рекреационной деятельности	0	0	1,12	0	0	0,1		1	9
364	Гатчинское	Свиное Сраванское	Песомошненская компания ООО (Санкт-Петербург) 2-2008-12-25-3	кварталы 1-81 кварталы 1-51	11811	подготовка лесосеки	0	0	0	0,9	0	12	2	7	5
365	Гатчинское	Бугаевское Дружеское Ливинское	Песомошненская компания ООО (Санкт-Петербург) 2-2008-12-52-3	кварталы 1-6, 13-15, 18, 19, 23-28, 32, 33, 34, 40 кварталы 1-21, 25-27, 28, 29-60, 69-72, 81-84 кварталы 46-113	11800,5	подготовка лесосеки	0	0	1	4	0	38	0	5	5
366	Гатчинское	Рыбинское Заречное Евплатовское	Гатчинская лесная группа ООО 2-2008-12-94-3	кварталы 2-4,7,8,31,32,85,86,100-106,113-118,129-131,138-142,149-151 кварталы 2-4,9-14,17,18,21,22,24,32,35-45,46,59-65,69-76,94-98,100-104,109-114,117-121,124-130 кварталы 1-25,47-55,57-61,69,70,74,77-85,125-158	17494,5	подготовка лесосеки	0	0	0,5	3	0	10	3	1	4
367	Гатчинское	Осушанское Суданское	Гатчинская лесная группа ООО 2-2008-12-96-3	кварталы 2-5,22-24,60,69-72,96,97,106,122,128-130,133-135,138,140,144-146 кварталы 2,10-14,22-24,82-83,108,109,112-114,119,121,122,130-132,140,142,148	6223	подготовка лесосеки	0	0	1	3	0	13	0	4	6
368	Гатчинское	Евплатовское	Корпорация Девелопмент АО 2-2008-12-111-11	кварталы 163	4,5	строительство, реконструкция, эксплуатация линейных объектов	0	0	0	0	0	0			1
369	Гатчинское	Осушанское Минское	"Русская Башня" 247/ДС-2010-12	кварталы 59 кварталы 1106	0,0512	строительство, реконструкция, эксплуатация линейных объектов	0	0	0	0	0	0			2
370	Гатчинское	Минское	"Линк Девелопмент" 275/ДС-2011-03	кварталы 103	0,015	строительство, реконструкция, эксплуатация линейных объектов	0	0	0	0	0	0			1
371	Гатчинское	Заречное	Мас-Сити М ООО 238/К-2019-12	кварталы 77-79	6,5	осуществление геологических изысканий, разведка и добыча полезных ископаемых	0	0	0	0	0	0			1
372	Гатчинское	Минское	"Гатчинские железные дороги" 360/ДС-2013-04	кварталы 816, 1101	5,577	строительство, реконструкция, эксплуатация линейных объектов	0	0	0	0	0	0			1
373	Гатчинское	Осушанское	"Гатчинские железные дороги" 367/ДС-2013-04	кварталы 22	0,508	строительство, реконструкция, эксплуатация линейных объектов	0	0	0	0	0	0			1
374	Гатчинское	Варшавское	НОРД ПАШ ООО 373/К-2021-07	кварталы 71,88,98,99,100,107,108,109,110,122,123	465,7	осуществление геологических изысканий, разведка и добыча полезных ископаемых	0	0	0	0	0	0			1
375	Гатчинское	Минское	"Линк Девелопмент" 433/ДС-2012-12	кварталы 1214	0,0144	строительство, реконструкция, эксплуатация линейных объектов	0	0	0	0	0	0			1
376	Гатчинское	Суданское	"Линк Девелопмент" 436/ДС-2011-12	кварталы 136	0,0144	строительство, реконструкция, эксплуатация линейных объектов	0	0	0	0	0	0			1
377	Гатчинское	Бугаевское	"Линк Девелопмент" 437/ДС-2012-12	кварталы 13	0,0144	строительство, реконструкция, эксплуатация линейных объектов	0	0	0	0	0	0			1
378	Гатчинское	Варшавское	"Линк Девелопмент" 479/ДС-2011-01	кварталы 39	0,0144	строительство, реконструкция, эксплуатация линейных объектов	0	0	0	0	0	0			1
379	Гатчинское	Варшавское	"Линк Девелопмент" 478/ДС-2012-01	кварталы 78	0,0144	строительство, реконструкция, эксплуатация линейных объектов	0	0	0	0	0	0			1
380	Гатчинское	Варшавское	"Линк Девелопмент" 480/ДС-2011-01	кварталы 92	0,0144	строительство, реконструкция, эксплуатация линейных объектов	0	0	0	0	0	0			1
381	Гатчинское	Минское	"Линк Девелопмент" 300/ДС-2010-01	кварталы 6	0,0144	строительство, реконструкция, эксплуатация линейных объектов	0	0	0	0	0	0			1
382	Гатчинское	Минское	"Линк Девелопмент" 401/ДС-2011-01	кварталы 8	0,0144	строительство, реконструкция, эксплуатация линейных объектов	0	0	0	0	0	0			1
383	Гатчинское	Минское	"Линк Девелопмент" 302/ДС-2012-01	кварталы 1112	0,0144	строительство, реконструкция, эксплуатация линейных объектов	0	0	0	0	0	0			1
384	Гатчинское	Минское	"Линк Девелопмент" 303/ДС-2013-01	кварталы 1314	0,0144	строительство, реконструкция, эксплуатация линейных объектов	0	0	0	0	0	0			1
385	Гатчинское	Минское	"Линк Девелопмент" 504/ДС-2011-01	кварталы 1401	0,0144	строительство, реконструкция, эксплуатация линейных объектов	0	0	0	0	0	0			1
386	Гатчинское	Рыбинское	"Линк Девелопмент" 303/ДС-2012-01	кварталы 47	0,0244	строительство, реконструкция, эксплуатация линейных объектов	0	0	0	0	0	0			1
387	Гатчинское	Ташское	"Линк Девелопмент" 306/ДС-2013-01	кварталы 5	0,0144	строительство, реконструкция, эксплуатация линейных объектов	0	0	0	0	0	0			1
388	Гатчинское	Ташское Евплатовское Минское	"Гатчинские железные дороги" 519/ДС-2013-01	кварталы 131,132 кварталы 119,120,123,126,161-166,169 кварталы 603-605,909,903,1501	65,706	строительство, реконструкция, эксплуатация линейных объектов	0	0	0	0	0	0			4
389	Гатчинское	Варшавское	"Линк Девелопмент" 330/ДС-2013-04	кварталы 136	0,0144	строительство, реконструкция, эксплуатация линейных объектов	0	0	0	0	0	0			1
390	Гатчинское	Минское Евплатовское Ташское Заречное Суданское Сраванское Рыбинское Дивинское Новоское	"Вч 71330" 588-Р	кварталы 1,2,906,1202,1107,1410,1217,1108,1222,1224 кварталы 15,23,24 кварталы 29,30,38,40,41,49,58,59,121,123,124,125,127 кварталы 32,46,75,133 кварталы 108,105,122,124,125,152,155,154,151,156,157,158,159 кварталы 7,15,16,17,18,19,28,36,37,111,112,113,114,115,116 кварталы 36,40,103,105,131 кварталы 46,49,50,56,57,87	24,196	строительство, реконструкция, эксплуатация линейных объектов	0	0	0	0	0	0			1
391	Гатчинское	Чашниковское	"Линк Девелопмент" 655/ДС-2012-12	кварталы 112	0,0144	строительство, реконструкция, эксплуатация линейных объектов	0	0	0	0	0	0			1
392	Гатчинское	Минское	"Гатчинские железные дороги" 670/ДС-2014-02	кварталы 812, 816	1,7	строительство, реконструкция, эксплуатация линейных объектов	0	0	0	0	0	0			1
393	Гатчинское	Ташское	ЭМВорд НПО ООО 743/ДС-2014-08	кварталы 114	0,05	строительство, реконструкция, эксплуатация линейных объектов и иных искусственных водных объектов - создание и реконструкция портов и причалов портов, строительство, реконструкция и эксплуатация гидротехнических сооружений	0	0	0	0	0	0			1
394	Гатчинское	Евплатовское Ташское Осушанское	"Гатчинский трамвай Санкт-Петербург" 774/ДС-2014-11	кварталы 1,2,3,4 кварталы 147 кварталы 23, 27	0,0052	строительство, реконструкция, эксплуатация линейных объектов	0	0	0	0	0	0			1
395	Гатчинское	Ташское	ЭМВорд НПО ООО 775/ДС-2014-11	кварталы 114	0,0465	строительство, реконструкция, эксплуатация линейных объектов	0	0	0	0	0	0			1
396	Гатчинское	Заречное	Гатчинский торфяной ресурс ООО 81/Т-2010-08	кварталы 33,34,35,62,63,70,96,97,102	555	осуществление геологических изысканий, разведка и добыча полезных ископаемых	0	0	0	0	0	10,34			2

485	Боденюпольское	Рельское	ООО "Сварале" д/а 2-2008-12-70-3 от 09.12.2008г	№ 4-7, 9-11, 13-17, 19-31, 43-45	5439	подготовка древесины						2	1		
486	Боденюпольское	Мандрюгское	ООО "Сварале" д/а 2-2008-12-71-3 от 09.12.2008г	№№ 41-44, 52-56, 64-75, 83-93, 101-103, 111-114, 122-127, 138-140,	5521,0098	подготовка древесины						3	3		
487	Боденюпольское	Шанинское	ООО "Сварале" д/а 2-2008-12-71-3 от 09.12.2008г	№№ 62-66, 95-106, 119-129, 135-153	10851,9902	подготовка древесины				1					
488	Боденюпольское	Протоерское	ООО "Сварале" д/а 2-2008-12-72-3 от 09.12.2008г	№№ 1-10, 23-32, 50-57	5513,3588	подготовка древесины							2		
489	Боденюпольское	Алешищинское	ООО "Сварале" д/а 2-2008-12-72-3 от 09.12.2008г	№№ 1-68, 71-80, 87-96, 98-123	24066,4921	подготовка древесины				2		6	3		
490	Боденюпольское	Рельское	АО "Доможировский ЛПХ" д/а 2-2008-12-103-3 от 12.12.2008г	Кв № 32-36, 46-51, 58-60, 69-71.	3470	подготовка древесины				2			1		
491	Боденюпольское	Дроздовское	АО "Доможировский ЛПХ" д/а 2-2008-12-103-3 от 12.12.2008г	№ 13-15, 18-21, 24-35, 37-60, 62-71, 73-142,	20106	подготовка древесины				3		45	1	6	3
492	Боденюпольское	Боможновское	АО "Доможировский ЛПХ" д/а 2-2008-12-102-3 от 12.12.2008г	№ 15- 18, 21, 27-34, 38-57, 61-70, 72-76, 78-83, 86-98, 101-115,	10710	подготовка древесины				1	2	40	4	2	
493	Боденюпольское	Лытовское	АО "Доможировский ЛПХ" д/а 2-2008-12-102-3 от 12.12.2008г	№ 31-36, 44-52, 67-76	5596	подготовка древесины									
494	Боденюпольское	Шотовское	АО "Доможировский ЛПХ" д/а 2-2008-12-102-3 от 12.12.2008г	кв № 32-34, 43-46, 50-62,	4592	подготовка древесины				1	3	20	1	1	
495	Боденюпольское	Сваральское сельское	ООО "Стройвин" д/а 20/9-2009-11 от 02.11.2009г	Кв № 19-25,26(часть),27-75, 101-119, 121-126, 290	10220	подготовка древесины				2		2	2		
496	Боденюпольское	Воеинопольское	ООО "Стройвин" д/а 20/9-2009-11 от 02.11.2009г	Кв № 4- 6, 26,	930	подготовка древесины						15			
497	Боденюпольское	Сваральское	ООО "Стройвин" д/а 20/9-2009-11 от 02.11.2009г	Кв № 1-55,80,87,92-99, 102-125,130-140,146-165, 171-180, 185-192,194-200,	21502	подготовка древесины				1	2	110	5	2	
498	Боденюпольское	Боможновское	ООО "Стройвин" д/а 20/9-2009-11 от 02.11.2009г	№ 1-14,19,20,22-26,35-37,38-60,71,77,84,85,99,100,	6945	подготовка древесины									
499	Боденюпольское	Ковдунское	ООО "Стройвин" д/а 20/9-2009-11 от 02.11.2009г	Кв № 108-110, 117-120	1291	подготовка древесины									
500	Боденюпольское	Шотовское	ООО "Стройвин" д/а 20/9-2009-11 от 02.11.2009г	Кв № 4, 11-17, 19-22, 24-31, 35-42, 47-49,	6717	подготовка древесины							5	2	
501	Боденюпольское	Ковдунское	ООО "Алтия" д/а 19/9-2009-11 от 02.11.2009г	Кв № 7,12,13,26,27,35,36,43,53,55,63,81-87	3568	подготовка древесины				1	0,4	24	1	1	1
502	Боденюпольское	Сваральское сельское	ООО "Алтия" д/а 19/9-2009-11 от 02.11.2009г	кв № 1-18	3838	подготовка древесины						0,3	1		
503	Боденюпольское	Воеинопольское	ООО "Лоббанте" д/а 19/9-2009-12 от 30.12.2009г	Кв № 1-3,13-18,25,32-34,51,	2501	подготовка древесины							2	2	
504	Боденюпольское	Тенинское	ООО "Лоббанте" д/а 19/9-2009-12 от 30.12.2009г	Кв № 1-18,74,81,89-92,	6136	подготовка древесины							1	2	
505	Боденюпольское	Сваральское	ООО "Лоббанте" д/а 19/9-2009-12 от 30.12.2009г	кв № 56-79,88-91,100,101,126-129,141-145,166-170,181-184,193-195	5913	подготовка древесины				1	7	30	1	3	
506	Боденюпольское	Тереминское	ООО "Крона" д/а 21/5-2009-11 от 02.11.2009г	Кв № 29-31, 33, 34, 54-63, 78-91, 93, 104, 121-123, 134-138, 153-211, 216-244,	17971	подготовка древесины				1		31	4	5	
507	Боденюпольское	Протоерское	ООО "Крона" д/а 21/5-2009-11 от 02.11.2009г	Кв № 11-15,33-39,40,58-60,63,72-97,92-100,109,110,116-127,	9403	подготовка древесины				3		11	1	2	
508	Боденюпольское	Алешищинское	ООО "Крона" д/а 21/5-2009-11 от 02.11.2009г	Кв № 81-84, 97	833	подготовка древесины								1	
509	Боденюпольское	Алешищинское сельское	ООО "Крона" д/а 21/5-2009-11 от 02.11.2009г	Кв № 160, 161	227	подготовка древесины									
510	Домоновопольское	Гостинское	ООО "Домоносовский ЛесПром" 2-2008-12-73-3 от 10.12.2008	Гостинское частное лесничество кв №22 в 14, 26, № 23 в 2, 21, 22, кв № 45 в 30, 47, кв № 46 в 8, 18, 19	4769	подготовка древесины				1,000		6,300	1	4	3
511	Домоновопольское	Копорское	ООО "Террафор" 96Т-2010-12 от 24.12.2010	целиноградская область, Домоновопольский район, Домоновопольское лесничество, Копорское частное лесничество в квартале № 127(части выделов 13,14), в квартале № 128 (части выделов 17), в квартале 136 (части выделов 47), в квартале №137(части выделов 2,8), в квартале №138 (части выделов 1), в квартале №142 (части выделов 5,6,14), в квартале №143(части выделов 1-4)	169,9	Выполнение работ по геологическому, инженерно-геологическому изучению недр, разработка месторождений полезных ископаемых						8,574		4	
512	Домоновопольское	Гостинское	ООО "Террафор" 117К-2011-12 от 27.12.2011	Гостинское частное лесничество кв №22 в 14, 26, № 23 в 2, 21, 22, кв № 45 в 30, 47, кв № 46 в 8, 18, 19	159,51	Выполнение работ по геологическому, инженерно-геологическому изучению недр, разработка месторождений полезных ископаемых						9,585		4	
513	Домоновопольское	Приморское	ООО "СК "Модуль" 278К-2017-08 от 08.08.2017	Приморское уч. л-во кв №№ 17,24,25	10	Выполнение работ по геологическому, инженерно-геологическому изучению недр, разработка месторождений полезных ископаемых						1,542		1	
514	Домоновопольское	Приморское	ООО "Севская добывающая компания" 296К-2018-07 от 30.08.2018	Приморское уч. л-во, кв №№ 20 (выделов 15, 19-22, 27, 36, части выделов 24-26), №21(выделов 30, части выделов 32-34, 36, 41-43, 49), №22(выделов 3-6, части выделов 2, 9-17, 54), № 31 (части выделов 1, 2, 6, 7, 48)	57,39	Выполнение работ по геологическому, инженерно-геологическому изучению недр, разработка месторождений полезных ископаемых						5,425		3	
515	Домоновопольское	Приморское, Сосновоборское	ООО "СК "Модуль" 315К-2019-03 от 28.03.2019	Домоновопольское лесничество, Сосновоборское уч. л-во кв № 38 в 1,2,3,4,5,6,7,8,9, Приморское уч. л-во кв № 26 в 1,1,2,2 1,3,4,5,5 1,6,7,8,9,10,11,13,14,19,20,21, кв № 27 в 5,7,11,12,13,14,16,20,31	47,00	Выполнение работ по геологическому, инженерно-геологическому изучению недр, разработка месторождений полезных ископаемых						4,587		3	
516	Домоновопольское	Сосновоборское	ООО "Метратор" 327К-2019-08 от 22.08.2019	Домоновопольское сель. Сосновоборское уч. л-во кв № 221 (кв 19, 26, 28, 31, части кв 12,14,17,18,23-25,29,30,32,34-36,38), кв № 222 (кв 21, 27, части в 9,11,22-24,26,28-30)	23,3882	Выполнение работ по геологическому, инженерно-геологическому изучению недр, разработка месторождений полезных ископаемых						1,938		2	
517	Домоновопольское	Приморское	ООО "СК "Модуль" 49К-2020-09 от 28.09.2020	Приморское уч. л-во, кв № 27 выд. 1,2,6,8,9, части выд. 4,7,10,13,14,15,16,27	32,15	Выполнение работ по геологическому, инженерно-геологическому изучению недр, разработка месторождений полезных ископаемых								1	
518	Домоновопольское	Копорское	ООО "Террафор" 376К-2021-09 от 03.03.2022	Копорское уч. л-во, кв № 142 (кв 3,35), кв № 127 (кв 14,17), кв № 142 (кв 3,35), № 143 (кв 1,32, в 5,7,11,9,1,17,19,1,20,1,33), № 149 (кв 1,45), № 127 (кв 14,17), № 128 (кв 11,25, в 21,13), № 137 (кв 2,10,11, в 5), № 138 (кв 1,2,4,12,23,25,26, в 3,5,1,10,1,11,16,1), № 143 (кв 1,32, в 2), № 144(кв 1,28)	160,0462	Выполнение работ по геологическому, инженерно-геологическому изучению недр, разработка месторождений полезных ископаемых						3,000		1	

519	Ломоносовское	Приморское	ООО "АрмаСтрой" 390Т/2022-04 от 18.04.2022	Приморское уч.з.по кв. № 130 в п.п. 8,9,10,12,13,14,16,17,18,20, № 181 в п.п. 13,17,18,24,25,28,29,30,31,34,41	47,434	Выполнение работ по геологическому изучению, освоения месторождения полезных ископаемых										1		
520	Ломоносовское	Колеровское	ООО "ТерраФорт" 390Т/2022-09 от 15.09.2022	Колеровское уч.з.по кв. № 127 в п. 9, часть п. 10.	5,5307	Выполнение работ по геологическому изучению, освоения месторождения полезных ископаемых									0,729		1	
521	Ломоносовское	Приморское	ООО "СБ" "Модуль" 401/С/2022-11 от 25.11.2022	Приморское уч.з.по кв. № 16 в п.п. 17, 26, 17 в п. 11, п.п. 8,9,12,13,14,16,19,20,23,24,25 в п.п. 2,4,5,10,15,16,19,20,30	33,1000	Выполнение работ по геологическому изучению, освоения месторождения полезных ископаемых												
522	Ломоносовское	Сосновоборское	ООО "Евмаркс" 2.2006-09-40-Р от 20.09.2008	Сосновоборское местное л.по. квартал 10 выдела 2(ч.), 0(ч)	2,1	Осуществление реконструктивных работ										1		
523	Ломоносовское	Сосновоборское	ВГУП "Кристаллический самостоятельный юридический лиц" 3.2008-12-5-Р от 03.12.2008	Сосновоборское местное л.по. квартал 1 выдела 2(ч.), 3(ч.), 4(ч.), 5(ч.), 4(ч.), 7(ч.), 10(ч.), 14(ч.), 15(ч.), 46(ч.), 49(ч.), 50(ч.), квартал 2 выдела 5(ч.), 55(ч.)	8,4	Осуществление реконструктивных работ									0,200		3	
524	Ломоносовское	Сосновоборское	ООО "ИПЦ "Инженерский центр "Лазарь" 7Р-2022-12 от 12.12.2022 г.	Сосновоборское уч.з.по кв. № 10 часть п. 1, 0, 12	1,248	Осуществление реконструктивных работ												
525	Ломоносовское	Приморское	СПб ГБУ "Центр "Административный" по работе с подростками и молодежи" Регистрационное Промышленности 5078402-Р от 27.07.2012 г.	Ломоносовское л.по. Приморское уч.з.по кв. № 30 выд. 26,35,39 кв. 39 выд. 3,4 П	1,2873	Бесочное пользование										0,41		1
526	Ломоносовское	Лопушанское	В/ЕКУ "Дирекция СОПТ" Расположение Ловицкой Д/О № 208 от 21.09.2022 г.	Лопушанское уч.з.по кв. № 117 в п.п. 3,5,7,1,3,10,12,13,18,19,20,22	4,385	Бесочное пользование												
527	Ломоносовское	Приморское	ПАО " МТС" 03.2008.10 от 02.10.2008	Ломоносовское л.по.Приморское уч.з.по кв. № 4 выдел 32	0,01	Строительство, реконструкция, эксплуатация линия электропередач, линий связи, дорог, трубопроводов в других линейных объектах											1	
528	Ломоносовское	Сосновоборское	АО "СовтрансФорт" 166/ДС-2010-03 от 18.03.2010	Сосновоборское уч.з. квартал 7 выдела 7,8,9,19	0,9	Строительство, реконструкция, эксплуатация линия электропередач, линий связи, дорог, трубопроводов в других линейных объектах									0,02		2	
529	Ломоносовское	Приморское	ООО "Линк Девелопмент" 280/ДС-2011-04 от 27.04.2011	Помоское местное хозяйство в квартале 157 (часть выдела 3)	0,023	Строительство, реконструкция, эксплуатация линия электропередач, линий связи, дорог, трубопроводов в других линейных объектах												
530	Ломоносовское	Приморское	ООО "Линк Девелопмент" 291/ДС-2011-05 от 04.05.2011	Помоское местное хозяйство квартал 30 (часть выдела 25)	0,03	Строительство, реконструкция, эксплуатация линия электропередач, линий связи, дорог, трубопроводов в других линейных объектах											1	
531	Ломоносовское	Гостиницкое, Приморское	АО "Русские бани" 244/ДС-2010-12 от 24.12.2010	часть выдела выдела 37, квартала 144 Гостиницкое местное хозяйство Ломоносовского поселения и часть выдела 7, квартала 148, Приморского местного хозяйства	0,0512	Строительство, реконструкция, эксплуатация линия электропередач, линий связи, дорог, трубопроводов в других линейных объектах									0,064		2	
532	Ломоносовское	Колеровское	ООО "ТерраФорт" 376/ДС-2012-06 от 20.06.2012	Колеровское уч.з.по кв. № 143 в п. 16,19	0,163	Строительство, реконструкция, эксплуатация линия электропередач, линий связи, дорог, трубопроводов в других линейных объектах											1	
533	Ломоносовское	Колеровское	ООО "ТерраФорт" 442/ДС-2012-12 от 10.12.2012	Колеровское уч.з.по кв. № 136 в п. 37(ч.), 47(ч)	1,26	Строительство, реконструкция, эксплуатация линия электропередач, линий связи, дорог, трубопроводов в других линейных объектах										1,118		2
534	Ломоносовское	Гостиницкое	АО "Русские бани" 231/ДС-2011-02 от 25.02.2013	Гостиницкое уч.з.по кв. № 6 в п. 4, 6	0,11	Строительство, реконструкция, эксплуатация линия электропередач, линий связи, дорог, трубопроводов в других линейных объектах											1	
535	Ломоносовское	Лопушанское	ДНП "Углем" 566/ДС-2013-05 от 22.05.2013	Лопушанское уч.з.по кв. № 91 в п. 20	0,4	Строительство, реконструкция, эксплуатация линия электропередач, линий связи, дорог, трубопроводов в других линейных объектах									0,363		2	
536	Ломоносовское	Приморское	ООО "Линк Девелопмент" 511/ДС-2013-01 от 15.01.2013	Приморское уч.з.по кв. № 34 в п. 11	0,0144	Строительство, реконструкция, эксплуатация линия электропередач, линий связи, дорог, трубопроводов в других линейных объектах												
537	Ломоносовское	Гостиницкое	ООО "Линк Девелопмент" 589/ДС-2013-01 от 25.01.2013	Гостиницкое уч.з.по кв. № 2	0,0348	Строительство, реконструкция, эксплуатация линия электропередач, линий связи, дорог, трубопроводов в других линейных объектах											1	
538	Ломоносовское	Гостиницкое	кАО "Газпром" 464/ДС-2012-12 от 29.12.2012	Гостиницкое уч.з.по кв. № 157 в п. 22, 34	0,0058	Строительство, реконструкция, эксплуатация линия электропередач, линий связи, дорог, трубопроводов в других линейных объектах												
539	Ломоносовское	Ломоносовское	ООО "Бамвосток Раббелзко" 639/ДС-2013-11 от 26.11.2013	Ломоносовское л.по. Ломоносовское уч.з.по кв. № 609 в п. 14		Строительство, реконструкция, эксплуатация линия электропередач, линий связи, дорог, трубопроводов в других линейных объектах											1	
540	Ломоносовское	Гостиницкое	ООО "Линк Девелопмент" 652/ДС-2013-12 от 05.12.2013	Гостиницкое уч.з.по кв. № 27 в п. 9	0,0184	Строительство, реконструкция, эксплуатация линия электропередач, линий связи, дорог, трубопроводов в других линейных объектах											1	
541	Ломоносовское	Ломоносовское	ДНП "Бригадгаз" 687/ДС-2014-02 от 27.02.2014	Ломоносовское уч.з.по кв. № 609 в п. 3(ч)	0,4	Строительство, реконструкция, эксплуатация линия электропередач, линий связи, дорог, трубопроводов в других линейных объектах									0,450		2	
542	Ломоносовское	Володарское	ООО "Линк Девелопмент" 709/ДС-2014-03 от 27.03.2014	Володарское уч.з.по кв. № 15 в п. 4	0,0164	Строительство, реконструкция, эксплуатация линия электропередач, линий связи, дорог, трубопроводов в других линейных объектах												

543	Домодеовское	Сосновоборское, Кларинское	АО "Кларин Ресурсинвест" 189/ДС-2010-07 от 27.11.2014	Сосновоборское уч. л-во кв № 11. Части выд. 179, 180, 181, 182, 183, 184, 185, 186, 187, 188, 189, 190, 191, 192, 193, 194, 195, 196, 197, 198, 199, 200, 201, 202, 203, 204, 205, 206, 207, 208, 209, 210, 211, 212, 213, 214, 215, 216, 217, 218, 219, 220, 221, 222, 223, 224, 225, 226, 227, 228, 229, 230, 231, 232, 233, 234, 235, 236, 237, 238, 239, 240, 241, 242, 243, 244, 245, 246, 247, 248, 249, 250, 251, 252, 253, 254, 255, 256, 257, 258, 259, 260, 261, 262, 263, 264, 265, 266, 267, 268, 269, 270, 271, 272, 273, 274, 275, 276, 277, 278, 279, 280, 281, 282, 283, 284, 285, 286, 287, 288, 289, 290, 291, 292, 293, 294, 295, 296, 297, 298, 299, 300, 301, 302, 303, 304, 305, 306, 307, 308, 309, 310, 311, 312, 313, 314, 315, 316, 317, 318, 319, 320, 321, 322, 323, 324, 325, 326, 327, 328, 329, 330, 331, 332, 333, 334, 335, 336, 337, 338, 339, 340, 341, 342, 343, 344, 345, 346, 347, 348, 349, 350, 351, 352, 353, 354, 355, 356, 357, 358, 359, 360, 361, 362, 363, 364, 365, 366, 367, 368, 369, 370, 371, 372, 373, 374, 375, 376, 377, 378, 379, 380, 381, 382, 383, 384, 385, 386, 387, 388, 389, 390, 391, 392, 393, 394, 395, 396, 397, 398, 399, 400, 401, 402, 403, 404, 405, 406, 407, 408, 409, 410, 411, 412, 413, 414, 415, 416, 417, 418, 419, 420, 421, 422, 423, 424, 425, 426, 427, 428, 429, 430, 431, 432, 433, 434, 435, 436, 437, 438, 439, 440, 441, 442, 443, 444, 445, 446, 447, 448, 449, 450, 451, 452, 453, 454, 455, 456, 457, 458, 459, 460, 461, 462, 463, 464, 465, 466, 467, 468, 469, 470, 471, 472, 473, 474, 475, 476, 477, 478, 479, 480, 481, 482, 483, 484, 485, 486, 487, 488, 489, 490, 491, 492, 493, 494, 495, 496, 497, 498, 499, 500, 501, 502, 503, 504, 505, 506, 507, 508, 509, 510, 511, 512, 513, 514, 515, 516, 517, 518, 519, 520, 521, 522, 523, 524, 525, 526, 527, 528, 529, 530, 531, 532, 533, 534, 535, 536, 537, 538, 539, 540, 541, 542, 543, 544, 545, 546, 547, 548, 549, 550, 551, 552, 553, 554, 555, 556, 557, 558, 559, 560, 561, 562, 563, 564, 565, 566, 567, 568, 569, 570, 571, 572, 573, 574, 575, 576, 577, 578, 579, 580, 581, 582, 583, 584, 585, 586, 587, 588, 589, 590, 591, 592, 593, 594, 595, 596, 597, 598, 599, 600, 601, 602, 603, 604, 605, 606, 607, 608, 609, 610, 611, 612, 613, 614, 615, 616, 617, 618, 619, 620, 621, 622, 623, 624, 625, 626, 627, 628, 629, 630, 631, 632, 633, 634, 635, 636, 637, 638, 639, 640, 641, 642, 643, 644, 645, 646, 647, 648, 649, 650, 651, 652, 653, 654, 655, 656, 657, 658, 659, 660, 661, 662, 663, 664, 665, 666, 667, 668, 669, 670, 671, 672, 673, 674, 675, 676, 677, 678, 679, 680, 681, 682, 683, 684, 685, 686, 687, 688, 689, 690, 691, 692, 693, 694, 695, 696, 697, 698, 699, 700, 701, 702, 703, 704, 705, 706, 707, 708, 709, 710, 711, 712, 713, 714, 715, 716, 717, 718, 719, 720, 721, 722, 723, 724, 725, 726, 727, 728, 729, 730, 731, 732, 733, 734, 735, 736, 737, 738, 739, 740, 741, 742, 743, 744, 745, 746, 747, 748, 749, 750, 751, 752, 753, 754, 755, 756, 757, 758, 759, 760, 761, 762, 763, 764, 765, 766, 767, 768, 769, 770, 771, 772, 773, 774, 775, 776, 777, 778, 779, 780, 781, 782, 783, 784, 785, 786, 787, 788, 789, 790, 791, 792, 793, 794, 795, 796, 797, 798, 799, 800, 801, 802, 803, 804, 805, 806, 807, 808, 809, 810, 811, 812, 813, 814, 815, 816, 817, 818, 819, 820, 821, 822, 823, 824, 825, 826, 827, 828, 829, 830, 831, 832, 833, 834, 835, 836, 837, 838, 839, 840, 841, 842, 843, 844, 845, 846, 847, 848, 849, 850, 851, 852, 853, 854, 855, 856, 857, 858, 859, 860, 861, 862, 863, 864, 865, 866, 867, 868, 869, 870, 871, 872, 873, 874, 875, 876, 877, 878, 879, 880, 881, 882, 883, 884, 885, 886, 887, 888, 889, 890, 891, 892, 893, 894, 895, 896, 897, 898, 899, 900, 901, 902, 903, 904, 905, 906, 907, 908, 909, 910, 911, 912, 913, 914, 915, 916, 917, 918, 919, 920, 921, 922, 923, 924, 925, 926, 927, 928, 929, 930, 931, 932, 933, 934, 935, 936, 937, 938, 939, 940, 941, 942, 943, 944, 945, 946, 947, 948, 949, 950, 951, 952, 953, 954, 955, 956, 957, 958, 959, 960, 961, 962, 963, 964, 965, 966, 967, 968, 969, 970, 971, 972, 973, 974, 975, 976, 977, 978, 979, 980, 981, 982, 983, 984, 985, 986, 987, 988, 989, 990, 991, 992, 993, 994, 995, 996, 997, 998, 999, 1000, 1001, 1002, 1003, 1004, 1005, 1006, 1007, 1008, 1009, 1010, 1011, 1012, 1013, 1014, 1015, 1016, 1017, 1018, 1019, 1020, 1021, 1022, 1023, 1024, 1025, 1026, 1027, 1028, 1029, 1030, 1031, 1032, 1033, 1034, 1035, 1036, 1037, 1038, 1039, 1040, 1041, 1042, 1043, 1044, 1045, 1046, 1047, 1048, 1049, 1050, 1051, 1052, 1053, 1054, 1055, 1056, 1057, 1058, 1059, 1060, 1061, 1062, 1063, 1064, 1065, 1066, 1067, 1068, 1069, 1070, 1071, 1072, 1073, 1074, 1075, 1076, 1077, 1078, 1079, 1080, 1081, 1082, 1083, 1084, 1085, 1086, 1087, 1088, 1089, 1090, 1091, 1092, 1093, 1094, 1095, 1096, 1097, 1098, 1099, 1100, 1101, 1102, 1103, 1104, 1105, 1106, 1107, 1108, 1109, 1110, 1111, 1112, 1113, 1114, 1115, 1116, 1117, 1118, 1119, 1120, 1121, 1122, 1123, 1124, 1125, 1126, 1127, 1128, 1129, 1130, 1131, 1132, 1133, 1134, 1135, 1136, 1137, 1138, 1139, 1140, 1141, 1142, 1143, 1144, 1145, 1146, 1147, 1148, 1149, 1150, 1151, 1152, 1153, 1154, 1155, 1156, 1157, 1158, 1159, 1160, 1161, 1162, 1163, 1164, 1165, 1166, 1167, 1168, 1169, 1170, 1171, 1172, 1173, 1174, 1175, 1176, 1177, 1178, 1179, 1180, 1181, 1182, 1183, 1184, 1185, 1186, 1187, 1188, 1189, 1190, 1191, 1192, 1193, 1194, 1195, 1196, 1197, 1198, 1199, 1200, 1201, 1202, 1203, 1204, 1205, 1206, 1207, 1208, 1209, 1210, 1211, 1212, 1213, 1214, 1215, 1216, 1217, 1218, 1219, 1220, 1221, 1222, 1223, 1224, 1225, 1226, 1227, 1228, 1229, 1230, 1231, 1232, 1233, 1234, 1235, 1236, 1237, 1238, 1239, 1240, 1241, 1242, 1243, 1244, 1245, 1246, 1247, 1248, 1249, 1250, 1251, 1252, 1253, 1254, 1255, 1256, 1257, 1258, 1259, 1260, 1261, 1262, 1263, 1264, 1265, 1266, 1267, 1268, 1269, 1270, 1271, 1272, 1273, 1274, 1275, 1276, 1277, 1278, 1279, 1280, 1281, 1282, 1283, 1284, 1285, 1286, 1287, 1288, 1289, 1290, 1291, 1292, 1293, 1294, 1295, 1296, 1297, 1298, 1299, 1300, 1301, 1302, 1303, 1304, 1305, 1306, 1307, 1308, 1309, 1310, 1311, 1312, 1313, 1314, 1315, 1316, 1317, 1318, 1319, 1320, 1321, 1322, 1323, 1324, 1325, 1326, 1327, 1328, 1329, 1330, 1331, 1332, 1333, 1334, 1335, 1336, 1337, 1338, 1339, 1340, 1341, 1342, 1343, 1344, 1345, 1346, 1347, 1348, 1349, 1350, 1351, 1352, 1353, 1354, 1355, 1356, 1357, 1358, 1359, 1360, 1361, 1362, 1363, 1364, 1365, 1366, 1367, 1368, 1369, 1370, 1371, 1372, 1373, 1374, 1375, 1376, 1377, 1378, 1379, 1380, 1381, 1382, 1383, 1384, 1385, 1386, 1387, 1388, 1389, 1390, 1391, 1392, 1393, 1394, 1395, 1396, 1397, 1398, 1399, 1400, 1401, 1402, 1403, 1404, 1405, 1406, 1407, 1408, 1409, 1410, 1411, 1412, 1413, 1414, 1415, 1416, 1417, 1418, 1419, 1420, 1421, 1422, 1423, 1424, 1425, 1426, 1427, 1428, 1429, 1430, 1431, 1432, 1433, 1434, 1435, 1436, 1437, 1438, 1439, 1440, 1441, 1442, 1443, 1444, 1445, 1446, 1447, 1448, 1449, 1450, 1451, 1452, 1453, 1454, 1455, 1456, 1457, 1458, 1459, 1460, 1461, 1462, 1463, 1464, 1465, 1466, 1467, 1468, 1469, 1470, 1471, 1472, 1473, 1474, 1475, 1476, 1477, 1478, 1479, 1480, 1481, 1482, 1483, 1484, 1485, 1486, 1487, 1488, 1489, 1490, 1491, 1492, 1493, 1494, 1495, 1496, 1497, 1498, 1499, 1500, 1501, 1502, 1503, 1504, 1505, 1506, 1507, 1508, 1509, 1510, 1511, 1512, 1513, 1514, 1515, 1516, 1517, 1518, 1519, 1520, 1521, 1522, 1523, 1524, 1525, 1526, 1527, 1528, 1529, 1530, 1531, 1532, 1533, 1534, 1535, 1536, 1537, 1538, 1539, 1540, 1541, 1542, 1543, 1544, 1545, 1546, 1547, 1548, 1549, 1550, 1551, 1552, 1553, 1554, 1555, 1556, 1557, 1558, 1559, 1560, 1561, 1562, 1563, 1564, 1565, 1566, 1567, 1568, 1569, 1570, 1571, 1572, 1573, 1574, 1575, 1576, 1577, 1578, 1579, 1580, 1581, 1582, 1583, 1584, 1585, 1586, 1587, 1588, 1589, 1590, 1591, 1592, 1593, 1594, 1595, 1596, 1597, 1598, 1599, 1600, 1601, 1602, 1603, 1604, 1605, 1606, 1607, 1608, 1609, 1610, 1611, 1612, 1613, 1614, 1615, 1616, 1617, 1618, 1619, 1620, 1621, 1622, 1623, 1624, 1625, 1626, 1627, 1628, 1629, 1630, 1631, 1632, 1633, 1634, 1635, 1636, 1637, 1638, 1639, 1640, 1641, 1642, 1643, 1644, 1645, 1646, 1647, 1648, 1649, 1650, 1651, 1652, 1653, 1654, 1655, 1656, 1657, 1658, 1659, 1660, 1661, 1662, 1663, 1664, 1665, 1666, 1667, 1668, 1669, 1670, 1671, 1672, 1673, 1674, 1675, 1676, 1677, 1678, 1679, 1680, 1681, 1682, 1683, 1684, 1685, 1686, 1687, 1688, 1689, 1690, 1691, 1692, 1693, 1694, 1695, 1696, 1697, 1698, 1699, 1700, 1701, 1702, 1703, 1704, 1705, 1706, 1707, 1708, 1709, 1710, 1711, 1712, 1713, 1714, 1715, 1716, 1717, 1718, 1719, 1720, 1721, 1722, 1723, 1724, 1725, 1726, 1727, 1728, 1729, 1730, 1731, 1732, 1733, 1734, 1735, 1736, 1737, 1738, 1739, 1740, 1741, 1742, 1743, 1744, 1745, 1746, 1747, 1748, 1749, 1750, 1751, 1752, 1753, 1754, 1755, 1756, 1757, 1758, 1759, 1760, 1761, 1762, 1763, 1764, 1765, 1766, 1767, 1768, 1769, 1770, 1771, 1772, 1773, 1774, 1775, 1776, 1777, 1778, 1779, 1780, 1781, 1782, 1783, 1784, 1785, 1786, 1787, 1788, 1789, 1790, 1791, 1792, 1793, 1794, 1795, 1796, 1797, 1798, 1799, 1800, 1801, 1802, 1803, 1804, 1805, 1806, 1807, 1808, 1809, 1810, 1811, 1812, 1813, 1814, 1815, 1816, 1817, 1818, 1819, 1820, 1821, 1822, 1823, 1824, 1825, 1826, 1827, 1828, 1829, 1830, 1831, 1832, 1833, 1834, 1835, 1836, 1837, 1838, 1839, 1840, 1841, 1842, 1843, 1844, 1845, 1846, 1847, 1848, 1849, 1850, 1851, 1852, 1853, 1854, 1855, 1856, 1857, 1858, 1859, 1860, 1861, 1862, 1863, 1864, 1865, 1866, 1867, 1868, 1869, 1870, 1871, 1872, 1873, 1874, 1875, 1876, 1877, 1878, 1879, 1880, 1881, 1882, 1883, 1884, 1885, 1886, 1887, 1888, 1889, 1890, 1891, 1892, 1893, 1894, 1895, 1896, 1897, 1898, 1899, 1900, 1901, 1902, 1903, 1904, 1905, 1906, 1907, 1908, 1909, 1910, 1911, 1912, 1913, 1914, 1915, 1916, 1917, 1918, 1919, 1920, 1921, 1922, 1923, 1924, 1925, 1926, 1927, 1928, 1929, 1930, 1931, 1932, 1933, 1934, 1935, 1936, 1937, 1938, 1939, 1940, 1941, 1942, 1943, 1944, 1945, 1946, 1947, 1948, 1949, 1950, 1951, 1952, 1953, 1954, 1955, 1956, 1957, 1958, 1959, 1960, 1961, 1962, 1963, 1964, 1965, 1966, 1967, 1968, 1969, 1970, 1971, 1972, 1973, 1974, 1975, 1976, 1977, 1978, 1979, 1980, 1981, 1982, 1983, 1984, 1985, 1986, 1987, 1988, 1989, 1990, 1991, 1992, 1993, 1994, 1995, 1996, 1997, 1998, 1999, 2000, 2001, 2002, 2003, 2004, 2005, 2006, 2007, 2008, 2009, 2010, 2011, 2012, 2013, 2014, 2015, 2016, 2017, 2018, 2019, 2020, 2021, 2022, 2023, 2024, 2025, 2026, 2027, 2028, 2029, 2030, 2031, 2032, 2033, 2034, 2035, 2036, 2037, 2038, 2039, 2040, 2041, 2042, 2043, 2044, 2045, 2046, 2047, 2048, 2049, 2050, 2051, 2052, 2053, 2054, 2055, 2056, 2057, 2058, 2059, 2060, 2061, 2062, 2063, 2064, 2065, 2066, 2067, 2068, 2069, 2070, 2071, 2072, 2073, 2074, 2075, 2076, 2077, 2078, 2079, 2080, 2081, 2082, 2083, 2084, 2085, 2086, 2087, 2088, 2089, 2090, 2091, 2092, 2093, 2094, 2095, 2096, 2097, 2098, 2099, 2100, 2101, 2102, 2103, 2104, 2105, 2106, 2107, 2108, 2109, 2110, 2111, 2112, 2113, 2114, 2115, 2116, 2117, 2118, 2119, 2120, 2121, 2122, 2123, 2124, 2125, 2126, 2127, 2128, 2129, 2130, 2131, 2132, 2133, 2134, 2135, 2136, 2137, 2138, 2139, 2140, 2141, 2142, 2143, 2144, 2145, 2146, 2147, 2148, 2149, 2150, 2151, 2152, 2153, 2154, 2155, 2156, 2157, 2158, 2159, 2160, 2161, 2162, 2163, 2164, 2165, 2166, 2167, 2168, 2169, 2170, 2171, 2172, 2173, 2174, 2175, 2176, 2177, 2178, 2179, 2180, 2181, 2182, 2183, 2184, 2185, 2186, 2187, 2188, 2189, 2190, 2191, 2192, 2193, 2194, 2195, 2196, 2197, 2198, 2199, 2200, 2201, 2202, 2203, 2204, 2205, 2206, 2207, 2208, 2209, 2210, 2211, 2212, 2213, 2214, 2215, 2216, 2217, 2218, 2219, 2220, 2221, 2222, 2223, 2224, 2225, 2226, 2227, 2228, 2229, 2230, 2231, 2232, 2233, 2234, 2235, 2236, 2237, 2238, 2239, 2240, 2241, 2242, 2243, 2244, 2245, 2246, 2247, 2248, 2249, 2250, 2251, 2252, 2253, 2254, 2255, 2256, 2257, 2258, 2259, 2260, 2261, 2262, 2263, 2264, 2265, 2266, 2267, 2268, 2269, 2270, 2271, 2272, 2273, 2274, 2275, 2276, 2277, 2278, 2279, 2280, 2281, 2282, 2283, 2284, 2285, 2286, 2287, 2288, 2289, 2290, 2291, 2292, 2293, 2294, 2295, 2296, 2297, 2298, 2299, 2300, 2301, 2302, 2303, 2304, 2305, 2306, 2307, 2308, 2309, 2310, 2311, 2312, 2313, 2314, 2315, 2316, 2317, 2318, 2319, 2320, 2321, 2322, 2323, 2324, 2325, 2326, 2327, 2328, 2329, 2330, 2331, 2332, 2333, 2334, 2335, 2336, 2337, 2338, 2339, 2340, 2341, 2342, 2343, 2344, 2345, 2346, 2347, 2348, 2349, 2350, 2351, 2352, 2353, 2354, 2355
-----	--------------	----------------------------	--	---

591	Ломоносовское	Ломоносовское	ГУП "Водоканал Санкт-Петербурга" 1821/ДС-2022-06 от 03.06.2022	Ломоносовское уч. л.во. кв. № 701 части 1, 2, в 6	5,5886	Водные объекты							1	
592	Ломоносовское	Копорское	Выдков М.Г. 1726-2010-12 от 23.12.2010	Копорское кв. № 37 в 9	0,9	Ведение сельского хозяйства			0,25				1	
593	Ломоносовское	Копорское	Шапарова Т.В. 1716-2010-12 от 23.12.2010	Копорское кв. № 49 вид 4	0,9	Ведение сельского хозяйства			0,2				1	
594	Ломоносовское	Копорское	ООО "Торгово-Промышленная компания "М и Г" 440С-2011-12 от 28.12.2011	Копорское участковое личное, кв. № 38, в 6, части выделов 1,4,4,5	5,4	Ведение сельского хозяйства		0,14					3	
595	Ломоносовское	Лопушское	Межрегиональное от. ВОО ОО 3/О-2013-11 от 01.11.2013	Лопушское уч. л.во. кв. № 119 в 33, 42, 43, 58, 65, 66, 67, кв. № 120 в 16, 25(ч), 26, 30(ч), 31(ч), 43(ч), 44(ч), 45(ч), 48(ч), 49(ч), 50(ч)	14,9	Ведение охотничьего хозяйства и осуществление охоты					2	1	1	
596	Ломоносовское	Госталицкое	ООО "Тис" 3/О-2014-06 от 30.06.2014	Ломоносовское л.во. Госталицкое уч. л.во. кв. № 71 в 18(ч)	1,2	Ведение охотничьего хозяйства и осуществление охоты					1		1	
597	Ломоносовское	Лопушское	ООО "ЛесМ" 9/П-2014-02 от 14.02.2014	Лопушское уч. л.во. кв. № 138 в 2,23	2,5	Посаевка лесосыны и выдел лесных ресурсов			0,700		1	1	2	
598	Ломоносовское	Полновское	ООО "ПетроДон" 2-2014-07-2-ПД от 24.07.2014	Полновское уч. л.во. кв. № 34 в 38, № 48 в 8	6,2	Посаевка лесосыны и выдел лесных ресурсов			1,700		1	1	2	
599	Ломоносовское	Лопушское	ООО "ГЛС" 2254к-2023-09 от 25.09.2023	Лопушское уч. л.во. кв. № 41 в 29, 42 в 10, 25-28, 30-32, ч в 34, 43 в 27, ч в 26, 54 ч в 35, в 36, 55 в 2, 4, 5, ч в 14, 56 в 22 ч в 21, 29 в 1-28, 30 в 1-37, 31 ч в 3, 8, 16, 18, 19, 24-26, 28, 33, 44, 47, в 1, 2, 6, 7, 11-15, 20-23, 27, 29-32, 46, 42 в 5, 2, 6, 1, 7-9, 12, 14, 16, 33, 35, 43 в 1-25, ч в 2, 5, 9-11, 16, 43, 56 в 1-20 ч в 9, 7, 14, 15, 20-22, 26, 70 в 2-14 ч в 50, 52, 71 в 1-4, 10-12, 15-30, 59 ч в 14, 45, 56, 58	1029,8404	Изыскательские работы								1
600	Ломоносовское	Сосновоборское, Волжанское	Поволжская местная община "Приморский приход Святого Андрея Первозванного в г. Кроштанге 124/БП-2022-07 от 06.07.2022	Сосновоборское уч. л.во. кв. № 171 части 6, 12, 19, 20, 24, 26, 21, 35, 38, в 25, кв. № 192 части в 7, 8, 56 П Сосновоборское уч. л.во. кв. № 171 части в 19, 20 П Сосновоборское уч. л.во. кв. № 171 части в 26, кв. № 192 части в 8, 56 П Лопушское уч. л.во. кв. № 1 части в 2, 7, 8, 21, 54 П Сосновоборское уч. л.во. кв. № 1 части в 1, 2, 3, 7, 21	27,1152	Существование религиозной деятельности								
601	Ломоносовское	Кипенское	СПб ГБУ "Курортный лесопарк" (47.14.0000000.39845) Расположение Повзательства ЛО/№ 219-в от 27.07.2020 г.	Кипенское уч. л.во. кв. № 28 вид 1, 4, 5, 6	49,5	Вмощивание посадочного материала (Постоянное бесочное пользование)							1	
602	Ломоносовское	Кипенское	СПб ГБУ "Курортный лесопарк" (47.14.0000000.39846) Расположение Повзательства ЛО/№ 428-в от 30.07.2020 г.	Кипенское уч. л.во. кв. № 58, в 1, 4, 6	122,5	Вмощивание посадочного материала (Постоянное бесочное пользование)							1	
603	Ломоносовское	Володарское	СПб ГБУ "Курортный лесопарк" (47.14.0000000.39848) Расположение Повзательства ЛО/№ 428-в от 30.07.2020 г.	Володарское уч. л.во. кв. № 194	0,616	Вмощивание посадочного материала (Постоянное бесочное пользование)							1	
604	Ломоносовское	Володарское	СПб ГБУ "Курортный лесопарк" (47.14.0000000.39847) Расположение Повзательства ЛО/№ 428-в от 30.07.2020 г.	Володарское уч. л.во. кв. № 197 в 6, № 204 в 1, 5, части в 2, 3, 4	90,2	Вмощивание посадочного материала (Постоянное бесочное пользование)							1	
605	Лужское	Нивское, Мшинское, Долговское	ООО "Лес-Луга"	73-114,119-132,140-158,164-167,174-176,184,185 Нивское, 1-95,99-112,115-131,137-141,147-163 Мшинское, 1-4,7-12,17-21,30-36,44-47,54,56-59,72 Долговское	84150	Заготовка древесины	0,14	0,8	1,2	22	6	6	6	
606	Лужское	Сосновоборское	ООО "Лес-Луга"	1-80,187,189,Сосновоборское	26256	Заготовка древесины	0,1	0,7	2,2	6,7	4	12		
607	Лужское	Сосновоборское	ООО "Лес-Луга"	1-99,104,106,114,113 Сосновоборское	22004	Заготовка древесины	0,11	0,6	4,1	22,5	4	11		
608	Лужское	Полновское, Мшинское	ООО "Лес-Луга"	159-163,168-173,177-183,186-190 Нивское, 56-98,113-114,128-130,137-146 Мшинское	4951	Заготовка древесины	0,04	0,3	1	0,6	4	2		
609	Лужское	Полновское, Толмачевское, Долговское	ООО "Лес-Луга"	21-23,32-35,42,54,57,58,66-67,133 Полновское, 1-22,36-63,81-89,100-108,126-134,141-155 Толмачевское, 25-29,39-42,48-50,58,73 Долговское	10009	Заготовка древесины			1,3	11	5	5		
610	Лужское	Полновское	АО "Нивское-Любань"	9,19,20,31-41,46-56,61-68,75-78,85-87,98 Полновское	5468	Заготовка древесины	1,45	1,5	0,92	1	1,56	2	1	
611	Лужское	Человское, Человичское	ООО "Аль-фа"	5ч,6-8,13ч,14-18,22ч,23-27,28ч,29-33,41ч,42-47,51ч,52-56,66ч,67,70,81ч,82 Человское, 1-6,12-14,23-26,42,43 Человичское	6916,1	Заготовка древесины	8,5	4,3	1	3,8	2	6		
612	Лужское	Сельское, Боровичское	ООО "Аль-фа"	1-19,22,34,37-101,201-262,301-368 Сельское, Боровичское	468,5	Заготовка древесины	12,5	19	19	57	15	24		
613	Лужское	Череменинское	ООО "Чарг"	105-112,116-127,129-136 Череменинское	5097	Заготовка древесины		0,3	0,15	1	5	3	2	
614	Лужское	Шальцевское, Череменинское	ООО "Аль-фа"	101ч,103,105,106,108-116,118,122,201-228,301-355,401ч,402ч,403,406-408 Шальцевское, 1-20,26-35,43-55,92,93,95,113-115,128,147-163 Череменинское	22118,4	Заготовка древесины	4,2	15,2	8	1	28	1	8	11
615	Лужское	Шальцевское, Сабельское	ООО "Аль-фа"	1-37,41-45,47-51 Шальцевское, Сабельское	52002	Заготовка древесины	4,7	12,5	8,5	39,2	9	16		
616	Лужское	Шальцевское, Жельское, Череменинское, Лужское, Толмачевское	ООО "Аль-фа"	102,104,107,117,119-121,401ч,402ч,404,405,409-431 Шальцевское, 151,157-163,165-169,215-242,301-334,401-405,409-431 Жельское, 21-25,26-42,56-79,80ч,81-86,87ч,88-91,96-104 Череменинское, 1-12,13ч,14-51,52ч,53-70,71ч,72ч,73-81,82ч,83ч,84-91,92ч,93-96,100ч,104ч,105-136,137ч,139ч,139-141,145ч,143ч,144-147,148ч,149-152,153ч,154,155ч,156-169 Лужское, 32-35,77-90,95-99,111-125 Толмачевское	25010,9	Заготовка древесины		0,5	10	15,5	11	18		
617	Лужское	Лужское, Жельцевское	ООО "Аль-фа"	101-127,129-142,146,148-151,154ч,155-163,167,168ч,169-173,174ч,186ч,187 Лужское, 101-109,111-128,131-134,137-141,154-156 Жельцевское	12515,9	Заготовка древесины	8,8	8,1		16,7	5	7		
618	Лужское	Лужское, Никольское	ООО "Аль-фа"	1-84,128,143-145,147,152,153,154ч,164-166,168ч,174ч,175-185,186ч,188-193,195-203 Лужское, 1-97 Никольское	41510,1	Заготовка древесины	17,7	42,2	11	52	10	21		
619	Лужское	Мшинское, Долговское, Человское, Сельское, Жельское, Толмачевское	ООО "Мегагаз"	166 Мшинское, 5,6,13-16,23-24,37,38,43,51-53,57,60-71,74-90 Долговское, 1-4,5ч,9-12,13ч,19-21,22ч,28ч,34-40,41ч,48-50,51ч,57-65,66ч,71-80,81ч,83-109 Человское, 1-42,92-94 Сельское, 110,135,136,142-150,152,153,164,201-214,406,701 Жельское, 23-31,64-76,90,94,109,110,135-140,156,157 Толмачевское	42240,9	Заготовка древесины		1	8	51,8	10	18		

620	Лужское	Лужское Железничское	ООО "Metatek"	1-20,24-31,36-41,44-53,55,56,59-65,68-72,115-118,134-139 Нижегородское, Нижегородское	16184	1	1,5	3,5	23,5	6	8	
621	Любанское	Андриановское	ГППОУ ЛО «Лисинский лесной участок»	1-59	12428					2	1	
622	Любанское	Апраксинское	ООО «Тракт лес» (договор аренды лесного участка № 6/3-2010-01 от 03.02.2010 г.)	3 (35)	11,5							
623	Любанское	Апраксинское	ООО «Тракт лес» (договор аренды лесного участка № 16/3-2014-02 от 14.02.2014 г.)	73-77,83,84,87,91-95,99-101,104-106,110-118,121,122,124-127,130-134,138,145-149	7406			1,3	3,5	2	2	
624	Любанское	Апраксинское	ООО «Тракт лес» (договор аренды лесного участка № 3/3-2009-06 от 06.06.2009 г.)	32-43,47,50,59-63,65-72,78-82,85,86,88,90,96-98,102,103,107-109,119,120,123,128,129,135-137,139-144,151	9652			5,4	9,44	1	2	
625	Любанское	Апраксинское	ООО «Поли саволеканика» (договор аренды лесного участка № 2-2008-11-1-3 от 05.11.2008 г.)	2,3-4-7,11-31,44-46,48,49,51-58,64,150	8173,5							
626	Любанское	Апоповское	субъекта от ведения территории	8,9	410							
627	Любанское	Бронницкое	ООО «Термитка» (договор аренды лесного участка № 2-2008-11-3-3 от 05.11.2008 г.)	1-17,21-29,35-41,47-54,58-65,68-69,71-76,79	13167			2,5	11	3	2	
628	Любанское	Бронницкое	ООО «Поли саволеканика» (договор аренды лесного участка № 2-2008-11-1-3 от 05.11.2008 г.)	18-20,30-34,42,46,55-57,66,67,70,77,78,80,92	5338				14,2	2		
629	Любанское	Бронницкое	ООО «Тракт лес» (договор аренды лесного участка № 3/3-2009-06 от 06.06.2009 г.)	93-104	1374							
630	Любанское	Добросельское	ООО «Термитка» (договор аренды лесного участка № 2-2008-129-3 от 16.12.2008 г.)	1-20,23,24,26-38,43,44,47-54,59-78,83-86	11599			1,8	10,6	2	2	
631	Любанское	Добросельское	ООО «Термитка» (договор аренды лесного участка № 2-2008-127-3 от 16.12.2008 г.)	21,22,39-42,55-58,79-82	2855			0,8	6	2	2	
632	Любанское	Дубовицкое	ООО «Тракт лес» (договор аренды лесного участка № 6/3-2010-01 от 03.02.2010 г.)	129,149,150,156,157,161,163-165,168,169,171,173-175	3377							
633	Любанское	Дубовицкое	ООО «Тракт лес» (договор аренды лесного участка № 3/3-2009-06 от 06.06.2009 г.)	131	116							
634	Любанское	Дубовицкое	ООО «Тракт лес» (договор аренды лесного участка № 16/3-2014-02 от 14.02.2014 г.)	130,151-155,158-160,162,166,167,170,172,176	1977							
635	Любанское	Дубовицкое	ООО «Соловьевское» (договор аренды лесного участка № 2-2008-12-6-3 от 09.12.2008 г.)	1-128,132-148	34598	1,5		6,1	7,0	2	1	2
636	Любанское	Каменское	ООО «Светобор» (договор аренды лесного участка № 2-2008-12-51-3 от 09.12.2008 г.)	3-6,16-22,33-36,46-50,55-60,65-75,86-92,100-104	8668			2,7	8,3	2	2	2
637	Любанское	Каменское	ООО «Транслес-1» (договор аренды лесного участка № 2-2008-12-105-3 от 12.12.2008 г.)	1-2,12-15,29-32,37-45,51-54,61-64,84,85	4452				3,2	2	2	
638	Любанское	Каменское	ООО «Термитка» (договор аренды лесного участка № 2-2008-11-3-3 от 05.11.2008 г.)	7-11,23-28,76-78,116-119,124-128	8221							
639	Любанское	Каменское	ООО «Соловьевское» (договор аренды лесного участка № 2-2008-12-6-3 от 09.12.2008 г.)	79-83,93-99,105-115,120-123,129-142	6515					1	1	
640	Любанское	Красноборское	ООО «Тракт лес» (договор аренды лесного участка № 2/3-2009-11 от 03.11.2009 г.)	1-96	7525				2			
641	Любанское	Любанское	ООО «Тракт лес» (договор аренды лесного участка № 6/3-2010-01 от 03.02.2010 г.)	1-52,76	6286			1,3	3	2	2	
642	Любанское	Любанское	ООО «Поли саволеканика» (договор аренды лесного участка № 2-2008-11-1-3 от 05.11.2008 г.)	105-131	3063	0,8		3,5			2	
643	Любанское	Любанское	ООО «Тракт лес» (договор аренды лесного участка № 3/3-2009-06 от 06.06.2009 г.)	53-75,77-104	5605							
644	Любанское	Осиновское	ООО «Тракт лес» (договор аренды лесного участка № 3/3-2009-06 от 06.06.2009 г.)	1-6,7,101,102,104-110,201-211,301-314,401-422,501-527,601-635	15593				0,76	1	1	1
645	Любанское	Сабаньинское	ООО «Тракт лес» (договор аренды лесного участка № 2/3-2009-11 от 03.11.2009 г.)	1-114	10900			3	7,5	3	3	
646	Любанское	Тосненское	ГППОУ ЛО «Лисинский лесной участок»	1-115	10904							
647	Любанское	Трубиновское	ООО «Поли саволеканика» (договор аренды лесного участка № 2-2008-11-1-3 от 05.11.2008 г.)	133-140,142-145,147,148,152-155	2661					2		
648	Любанское	Трубиновское	ООО «Тракт лес» (договор аренды лесного участка № 3/3-2009-06 от 06.06.2009 г.)	111	99							
649	Любанское	Трубиновское	ООО «Тракт лес» (договор аренды лесного участка № 16/3-2014-02 от 14.02.2014 г.)	97,98,110-115	961							
650	Любанское	Трубиновское	субъекта от ведения территории	1-96,99,103,105,107-110,116-120,141,146,149,150	16384							
651	Любанское	Ульяновское	ООО «Тракт лес» (договор аренды лесного участка № 2/3-2009-11 от 03.11.2009 г.)	1-131	13661					1		
652	Любанское	Ушачинское	ООО «СВ ВУД»	1-121	17979			2,3	7,5	2	3	2
653	Любанское	Шанькинское	ГППОУ ЛО «Лисинский лесной участок»	1-151	16858					6	2	
654	Поддоржское	Пригородное	ООО «Аста» № 2008-11-29-3 от 28.11.2008	1-18, 22-28, 32-34, 38-45, 74, 75, 95-101, 120-124, 141-151, 171-180, 197-219	15 285			4	10,5	3	1	

713	Псковское	Дзятвицкое	АО "Лемо-Вуд" 2-2008-11-14-3 от 10.11.2008	кв 3-6, 11, 15-19, 24-31-34, 35, 36, 41-45, 47, 53, 55, 59-64, 74, 77, 80, 81, 84, 85-89, 95-97, 99-101, 105, 106, 109-112, 117-121, 126-130, 134, 139-143, 147, 148, 149, 154-156, 159-163, 167-182	Заготовка	0	0	0	0	0	0	1	2	2
714	Псковское	Дзятвицкое	АО "Лемо-Вуд" 2-2008-11-15-3 от 10.11.2008	кв 7-10, 12, 13, 20-23, 25-28, 46, 54, 56-58, 71-73, 78, 79, 82, 83, 92-94, 96, 102-104, 107, 108, 114-116, 122-125, 141, 142, 145-147, 144	Заготовка	0	0	0	0	0	0	0	0	0
715	Псковское	Коммунальное	АО "Псковский ДОО" 2-2008-11-4-3 от 10.11.2008	кв 46, 47, 53, 54, 70-72, 76-80, 93, 94	Заготовка	0	0	0	0	0	9	0	2	0
716	Псковское	Коммунальное	АО "Лемо-Вуд" 2-2008-11-14-3 от 10.11.2008	кв 1-19, 21, 22, 23, 26, 28, 33, 34, 43, 48, 55, 59-63, 81-83, 88, 95	Заготовка	0	0	0,6	0	0	36	0	2	4
717	Псковское	Коммунальное	АО "Лемо-Вуд" 2-2008-11-15-3 от 10.11.2008	кв 20, 24, 25, 27, 29-32, 35-42, 44, 45, 49-52, 56-58, 64-69, 73-75, 84-87, 89-92, 96-107	Заготовка	0	0	1	0	0	36	0	1	5
718	Псковское	Копытское	АО "Лемо-Вуд" 2-2008-11-13-3 от 10.11.2008	кв 1-67, 68 (часть), 69-103	Заготовка	0	0	0	0	5	0	73	0	5
719	Псковское	Кувшиновское	АО "Псковский ДОО" 2-2008-11-4-3 от 10.11.2008	кв 1-32, 34, 35, 37-42, 54-56, 58-59, 61-63, 65, 66, 70, 71, 73-75, 79, 81, 82, 85, 87-89, 95-97, 102, 105, 109, 114, 118, 125, 126, 131, 138, 146, 152, 154	Заготовка	0	0	4	1	0	45	1	2	6
720	Псковское	Кувшиновское	АО "Псковский ДОО" 2-2008-11-4-3 от 10.11.2008	кв 36, 43, 44, 51, 60, 64, 67-69, 72, 76-78, 80, 83, 84, 86, 90-94, 96, 103, 104, 106-108, 110-112, 115-117, 119-124, 127-130, 132-137, 139-145, 174-183, 153, 155-163	Заготовка	0	0	0	2	0	41	0	2	1
721	Псковское	Кутцовское	ООО "Полиум" 2-2008-12-180-3 от 16.12.2008	кв 1-166	Заготовка	0	0	6,5	1,5	0	25	0	6	10
722	Псковское	Ладожское	АО "Псковский ДОО" 2-2008-11-4-3 от 10.11.2008	кв 3, 6, 7, 14, 16, 18-21, 27, 28, 31, 32, 58, 67, 68, 73, 74, 81, 82, 91, 92, 96-98, 102, 103	Заготовка	0	0	0	0	5	0	0	0	1
723	Псковское	Ладожское	ООО "Интерсола" 2-2008-12-152-3 от 16.12.2008	кв 1, 2, 4, 5, 8-13, 15, 17, 22-26, 29, 30, 33-37, 59-66, 69, 72, 75-80, 83-90, 93-95, 99, 100, 101, 104	Заготовка	0	0	5	4	0	30	0	6	10
724	Псковское	Ладожское южное	ООО "Полиум" 2-2008-12-181-3 от 16.12.2008	кв 1-37, 42, 43, 47-59, 65-74	Заготовка	0	0	0	2	0	18,7	0	4	4
725	Псковское	Мичуринское	ООО "Интерсола" 2-2008-12-158-3 от 16.12.2008	кв 1-164	Заготовка	0	0	1,5	4	0	65	1	10	15
726	Псковское	Мичуринское северное	ЗАО "Псковская Лесная Компания" 2-2008-12-126-3 от 16.12.2008	кв 1-89	Заготовка	0	0	2	4	0	43	1	4	10
727	Псковское	Некрасовское	АО "Псковский ДОО" 2-2008-11-4-3 от 10.11.2008	кв 1-5, 19, 30, 35-38, 47-49, 52-54	Заготовка	0	0	0	1	0	5	0	1	2
728	Псковское	Некрасовское	АО "Лемо-Вуд" 2-2008-11-14-3 от 10.11.2008	кв 15-18, 27, 28, 29, 41, 42, 45, 46, 50, 51, 55, 56, 57, 61-66, 68-76, 79-87, 90, 92	Заготовка	0	0	0	2	0	8	1	2	1
729	Псковское	Некрасовское	АО "Лемо-Вуд" 2-2008-11-15-3 от 10.11.2008	кв 6-14, 20-26, 31-34, 39, 40, 43, 44, 58-60, 67	Заготовка	0	0	0	1	0	14	0	2	1
730	Псковское	Псковское	АО "Псковский ДОО" 2-2008-11-4-3 от 10.11.2008	кв 3-14, 16, 18-20, 22, 23, 26-42, 44-57, 59-68, 70, 74-82, 85-96, 105-111, 113, 115, 116, 118-127, 132-136, 141, 142, 149-153, 156-163, 165-167, 169-185	Заготовка	0	0	4	2,5	0	53	1	4	6
731	Псковское	Псковское южное	ООО "Полиум" 2-2008-12-181-3 от 16.12.2008	кв 1-49	Заготовка	0	0	0	1	0	22	0	2	3
732	Псковское	Осоловское	ООО "Полиум" 2-2008-12-180-3 от 16.12.2008	кв 1-31, 32 (часть), 33 (часть), 35-39, 40 (часть), 43-49, 51-56, 57 (часть), 58-58, 86 (часть), 87-153	Заготовка	0	0	0	5	0	65	1	5	11
733	Псковское	Яблонское	ООО "Интерсола" 2-2008-12-153-3 от 16.12.2008	кв 1-97	Заготовка	0	0	0	7	0	40	0	6	10
734	Рощинское	Глибичевское	ООО "Конгломерат"	14,16,18,20-23,25-28,30-34,38-40,44-53,56-79,83-108,110-112,116,120-124,128-140,144-147	9514,0113	заготовка				1		4	1	1
735	Рощинское	Житковское	ООО "Лига-Лес"	1-137	18772	заготовка				2		15	2	3
736	Рощинское	Красновельское	АО "Талпан - В"	1-165	21567,9268	заготовка				2		44,4		
737	Рощинское	Ленинское	ЗАО "Фаро - О"	1-145	1284,978	заготовка				1,42		10,7	2	
738	Рощинское	Линдуловское	ЗАО "Фаро - О"	Квадрата № 14 (часть), 15-21, 24, 25, 27, 28, 31-33, 36-53, 54 (часть), 55-59, 60-61 (часть), 62-65, 67-69 (часть), 70-86, 87-90 (часть), 91-98, 99 (часть), 100, 101-103 (часть), 104, 105 (часть), 106-116, 117-120 (часть), 121-122, 123-124 (часть), 125-136, 137 (часть), 138, 139, 140 (часть), 141-150, 151 (часть), 152-163, 164 (часть), 165-182	14090,1811	заготовка			1		22		2	2
739	Рощинское	Октябрьское	ЗАО "Фаро - О"	1-148	12113,0562	заготовка				1,3		36		2
740	Рощинское	Псковское	ЗАО "Фаро - О"	1-195	18291	заготовка								2
741	Рощинское	Победовское	АО "Талпан - В"	1-149	14072,9268	заготовка				3		28,1		2
742	Рощинское	Позимское	ООО "Конгломерат"	100(часть), 105, 107, 109, 111, 113, 115, 119-121, 126-137, 139, 140(часть), 142, 143, 144(часть), 145(часть), 146(часть), 147, 150(часть), 151(часть), 152, 153(часть), 156, 158	3266,2872	заготовка				1		2		1
743	Рощинское	Рабовское	ЗАО "Фаро - О"	1-117	13302	заготовка						74,7		
744	Рощинское	Советское	ООО "Конгломерат"	29, 34, 35, 39, 42, 44, 51, 54, 58, 59, 63, 68-74, 76-79, 81-94, 99-106, 109-116, 118-120, 140, 141, 144, 145, 138(часть), 139, 140, 141(часть), 142(часть), 143(часть), 144(часть), 145(часть), 146(часть), 147(часть), 148, 149(часть), 150-154, 155(часть), 156-159, 161-172, 174-182, 184, 186-191, 194-196, 198-204	12711,6629	заготовка древесины			1	0	4	0		2
745	Рощинское	Тарасовское	ЗАО "Фаро - О"	1-157	15575,1417	заготовка				4,28		10,6		
746	Рощинское	Чаплевское	АО "Талпан - В"	1-128	11869,9268	заготовка						36,3		1
747	Рощинское	Чесновское	ООО "Ивност"	1-14, 15 (часть), 16 (часть), 17-19, 20 (часть), 21 (часть), 22 (часть), 23 (часть), 24 (часть), 25-27, 28 (часть), 29, 30 (часть), 31 (часть), 32-37, 38 (часть), 39 (часть), 40-48, 49 (часть), 50 (часть), 51-54, 56-58, 59 (часть), 60, 61 (часть), 62 (часть), 63-67, 70, 71 (часть), 72 (часть), 73 (часть), 74-77, 80-87, 88 (часть), 89 (часть), 90-92, 95-101, 102 (часть), 103 (часть), 104, 105, 108-115, 116 (часть), 117 (часть), 118-126, 127 (часть), 128 (часть), 129 (часть), 130 (часть), 131-133, 134 (часть), 135 (часть), 136-138, 141-143, 145 (часть), 146 (часть), 147 (часть), 148 (часть), 149 (часть), 150 (часть), 151, 152, 153 (часть), 154-157, 160 (часть), 161 (часть), 162 (часть), 163-165, 166 (часть), 167 (часть), 168-170, 171 (часть), 172-174, 178-181, 182 (часть), 183 (часть), 184 (часть), 185 (часть), 186 (часть), 187 (часть), 188 (часть), 189-190, 194-197, 198 (часть), 199 (часть), 200, 201 (часть), 202-203, 214, 224	17064,2221	заготовка древесины			1	0	22	0	1	2
748	Рощинское	Чесновское	ООО "Компания Виннир"	55, 68-69, 78-79, 92-94, 106-107, 139-140, 144, 158-159, 175-177, 191-193, 204-216, 215-223, 225-231	4717	заготовка древесины				1	0	10	0	1
749	Северо-Западное	Балтийское	ООО "Лига-Лес"	Квадрата 1-134, 137-140, 144-146	1566,6	Заготовка древесины	0,28			1,3	3	6	11	
750	Северо-Западное	Большеловское	ООО "Лига-Лес"	Квадрата 29, 30, 34-36, 43, 44, 48-63, 67-81, 85-97, 101-111, 114-127, 131-135, 137-169	1107,5	Заготовка древесины	0,2			1	2	23	4	7

751	Свердловская	Екатеринбургская	ООО "Июбликс плюс"	1-28, 31-33, 37-42, 45-47, 64-66, 82-84, 98-100, 112, 113, 128-138	5171	Заготовка древесины	0,1	0,4	1	2	11	1	2	4	
752	Свердловская	Екатеринбургская	ООО "Луга-Дес"	1-221	27509	Заготовка древесины	2,4	5	47	1	10	1	10	19	
753	Свердловская	Екатеринбургская	ООО "Луга-Дес"	8-11, 15-18, 23-25, 34-38, 48-51, 59-66, 73-77, 84-88, 92, 94-10	7124	Заготовка древесины	0,6	1	7	1	2	0	0	0	
754	Свердловская	Екатеринбургская	ООО "Ельмашин Виллар"	124-126, 133-137, 143, 144, 149, 152-162, 165-185, 187-191	4677	Заготовка древесины	0,1	0,1	1	1	10	1	1	0	
755	Свердловская	Екатеринбургская	ООО "Вирост"	78, 102, 103, 109-122, 127-132, 139-142	2675	Заготовка древесины	0,3	4	4	1	1	1	1	0	
756	Свердловская	Екатеринбургская	ООО "РОС-Т"	1-7, 13-14, 19-22, 26-28, 39-47, 52-58, 67-72, 79-83, 89-91	7243	Заготовка древесины	0,1	1,1	12	1	3	0	0	0	
757	Свердловская	Екатеринбургская	ООО "РОС-Т"	1-7, 13-14, 19-22, 26-28, 39-47, 52-58, 67-72, 79-83, 89-91	7243	Заготовка древесины	0,1	1,1	12	1	3	0	0	0	
758	Свердловская	Екатеринбургская	АО "Лесной Комплекс"	10-12, 15-21, 33-35, 55-58, 202, 225-228	24409	Заготовка древесины	2,1	4	8	1	8	1	10	19	
759	Свердловская	Екатеринбургская	АО "Лесной Комплекс"	1-9, 13, 14, 20-24, 36, 37, 211-224, 287-291	7137	Заготовка древесины	0,1	3,8	1	1	15	2	1	0	
760	Свердловская	Екатеринбургская	ООО "Луга-Дес"	1-157	14710	Заготовка древесины	0,23	5,2	30	1	5	10	10	3	
761	Свердловская	Екатеринбургская	ООО "Коломна Виллар"	1-59, 61-67	7422	Заготовка древесины	0,11	0,6	1	1	15	3	0	0	
762	Свердловская	Екатеринбургская	ООО "Луга-Дес"	1-132	13273	Заготовка древесины	0,2	1,1	2	1	5	1	3	0	
763	Свердловская	Свердловская	ООО "Луга-Дес"	1-86, 88-90, 92-97, 99, 100, 102, 104, 106-173, 176-191, 193-204, 207-216, 219-232	23500	Заготовка древесины	0,2	3	4	1	48	8	14	0	
764	Свердловская	Лесковский	ООО "Ульяновка Виллар"	15-22, 31-37, 41-43, 48-54, 57-63, 66-74, 77-166	13167	Заготовка древесины	0,22	1,1	2	1	5	1	0	0	
765	Свердловская	Лесковский	ООО "Технолес"	1-14, 26, 30, 38, 40, 44, 47, 55, 56, 64, 65, 76, 78, 147, 178	5678	Заготовка древесины	0,1	1,3	1	1	2	1	0	0	
766	Свердловская	Лесковский	ООО "Ульяновка Виллар"	1-104, 108, 112	18591	Заготовка древесины	0,3	1,6	3	1	7	1	11	0	
767	Свердловская	Лесковский	ООО "Домашня Виллар"	1-79, 79-99, 101-116, 118-130, 133, 134, 138-141, 1-4, 161	12599	Заготовка древесины	0,2	1,8	3	1	6	1	6	0	
768	Свердловская	Лесковский	ООО "Ульяновка Виллар"	100, 117, 131, 132, 135-137, 142	921	Заготовка древесины	0,1	0,1	1	1	1	1	1	0	
769	Свердловская	Истранинское	ООО "Июбликс"	1-288	27283	Заготовка древесины	0,2	2,3	5	1	54	1	10	0	
770	Свердловская	Свердловская	ООО "Ульяновка Виллар"	15-22, 26-30, 39-45, 51-64, 71-78, 81-91, 102, 109, 111-151	10952	Заготовка древесины	0,17	1	2	1	23	5	7	0	
771	Свердловская	Свердловская	ООО "Технолес"	1-14, 23-25, 31-38, 46-50, 65-70, 79, 80, 92-101, 103-108, 110, 152-170	9946	Заготовка древесины	0,1	2,3	20	1	4	7	0	0	
772	Свердловская	Свердловская	ООО "Валар"	1-201	10 339	Заготовка древесины	0,18	0	11	1	7	1	0	0	
773	Свердловская	Свердловская	ООО "ВПК "Староуральск"	1-7, 10-16, 18-46, 49-68, 71, 94, 97-101, 103-110, 112, 114, 115	19 326	Заготовка древесины	0,38	0	9	1	3	1	0	0	
774	Свердловская	Свердловская	ООО "ВПК "Староуральск"	7-9, 18-23, 25, 30, 31, 44, 45, 54-56, 61-64, 68-87, 89-100	5 122	Заготовка древесины	1,2	3,3	0	1	0	0	0	0	
775	Свердловская	Полковничье	ООО "ВПК "	1-77, 32, 33, 35, 42, 45, 49, 51-78	9 008	Заготовка древесины	0,18	0	1	1	3,3	0	35	2	
776	Свердловская	Черновское	ООО "ВПК "	2-4, 13, 28, 30-33	18 358	Заготовка древесины	0,18	0	1	1	3,3	0	35	2	
777	Свердловская	Зауральское	ООО "Трикс"	1-65, 166 (в 1-3, 6-21), 167, 170, 171 (в 1-13, 2-4, 26), 172 (в 1-25, 29, 56, 62, 66-78), 173 (в 1-12, 17-18), 174 (в 4-8), 175 (в 2, 3, 8-14), 176 (в 1-6, 10), 177 (в 7-9), 178 (в 1-4, 8-35), 179 (в 2-16), 180 (1, 3, 13), 181-229	20 815	Заготовка древесины	0,26	0	1,7	3,5	0	60	1	18	10
778	Свердловская	Свердловская	ООО "Трикс"	1-6, 10-14, 19-22, 26-29, 32-43, 46-53, 57-60, 65-66 (в 1-4, 12, 13, 15)-60, 67, 88, 101-111, 114-118, 123-129, 133-137, 139-151	10 715	Заготовка древесины	0,26	0	1,7	3,5	0	60	1	18	10
779	Свердловская	Черновское	ООО "Трикс"	1-8, 24, 28, 29, 33, 34, 38, 40-46, 101-111, 113, 113	3 482	Заготовка древесины	0,26	0	1,7	3,5	0	60	1	18	10
780	Свердловская	Черновское	ООО "Трикс"	1-2, 5-12, 29	4 256	Заготовка древесины	0,26	0	1,7	3,5	0	60	1	18	10
781	Свердловская	Высокотский	ООО "Трикс"	1-114	11 483	Заготовка древесины	0,26	0	1,7	3,5	0	60	1	18	10
782	Свердловская	Полковничье	ООО "Трикс"	18, 31, 34, 43, 48, 50	4 659	Заготовка древесины	0,26	0	1,7	3,5	0	60	1	18	10
783	Свердловская	Свердловская	ООО "Трикс"	112, 113, 119, 120, 130, 131, 32 (в 1, 2, 4, 5), 14, 16, 133, 134 (в 1, 2, 9), 112, 113, 16-25, 28, 30, 138	1 342	Заготовка древесины	0	0	1,6	7,4	0	105	0	37	28
784	Свердловская	Лесковский	ООО "Трикс"	2, 9, 17, 41, 46, 48, 70, 86, 103, 111, 111	3 200	Заготовка древесины	0	0	1,6	7,4	0	105	0	37	28
785	Свердловская	Истранинское	ООО "Трикс"	19, 23, 25-27, 30-32, 35-37, 39, 43-52, 113, 114, 114-116, 201-271	18 410	Заготовка древесины	0	0	1,6	7,4	0	105	0	37	28
786	Свердловская	Староуральское	ООО "Трикс"	1-22, 201-178	10 720	Заготовка древесины	0	0	1,6	7,4	0	105	0	37	28
787	Тюменская	Алтановская	ООО "Тюменский ДСУ"	1-27	12 020	Заготовка древесины	1	2	1	1	2	2	2	2	
788	Тюменская	Алтановская	ООО "Тюменский ДСУ"	1001	740	Заготовка древесины	1	2	1	1	2	2	2	2	
789	Тюменская	Алтановская	ООО "Тюменский ДСУ"	1-57	5444	Заготовка древесины	1	2	1	1	2	2	2	2	
790	Тюменская	Алтановская	ООО "Тюменский ДСУ"	1-59, 145, 149, 150, 153, 171, 175, 202, 218, 224, 241, 242, 245	10771	Заготовка древесины	1	3	30	1	2	2	2	2	
791	Тюменская	Гордеевская	ЗАО "Тюменский ЕДПУ"	60-144, 146-148, 150, 157, 160-176, 179, 202, 204, 218-220, 223, 235-240, 242, 244	20126	Заготовка древесины	1	3	1	1	4	1	4	4	
792	Тюменская	Гурьевская	ООО "Тюменский ДСУ"	59, 1002, 1005, 1013, 1020, 1021, 1022, 1024, 1028, 1030, 1031, 1034, 1036, 1038, 1041, 1044, 1045, 1055, 1061, 1063, 1064	9971	Заготовка древесины	1	3	15	1	2	2	2	2	
793	Тюменская	Камышевская	СХА "Камышевская"	1-4, 7-9, 11, 13, 14, 16-18, 21-24, 27-29, 31, 34-77, 80, 89, 91, 94, 96, 98, 99, 101-116, 118, 120, 167	19446	Заготовка древесины	1	8	25	1	6	5	5	5	
794	Тюменская	Камышевская	ООО "Тюменский ДСУ"	5, 6, 10, 12, 15, 19, 20, 25, 26, 30, 32, 33, 78, 79, 90, 95, 97, 100, 117, 119	2931	Заготовка древесины	1	2	1	1	2	2	2	2	
795	Тюменская	Кудеярская	ООО "Тюменский ДСУ"	1-24, 37, 47, 72, 85, 95, 108	20013	Заготовка древесины	1	2	1	1	2	2	2	2	
796	Тюменская	Кудеярская	ООО "АСТРАК-Ермаковская"	57-6, 68-7, 186-94, 109, 131	8233	Заготовка древесины	1	2	1	1	2	2	2	2	
797	Тюменская	Кудеярская	ООО "Тюменский ДСУ"	11-13, 20, 23, 32-38, 50-58, 66, 71, 76, 81, 94, 100, 104, 108, 117, 127, 129, 150, 156-165, 169-187, 195-227, 229, 232, 233, 237-239, 245, 248	18744	Заготовка древесины	1	2	1	1	4	3	3	3	
798	Тюменская	Дальгорьевская	ООО "Тюменский ДСУ"	82, 87, 101, 102, 109-115, 188-194, 230, 231, 234, 241, 242, 243, 246	3191	Заготовка древесины	1	2	1	1	3	3	3	3	
799	Тюменская	Дальгорьевская	ООО "Тюменский ДСУ"	1-10, 14-19, 26-31, 39-49, 59-65, 72-75, 88-93, 103, 116, 128, 150, 152, 168	9138	Заготовка древесины	1	2	1	1	3	3	3	3	
800	Тюменская	Новоуральская	ЗАО "Тюменский ЕДПУ"	1-63, 65-81, 84-88, 101-115, 118-169, 171, 172, 174, 175	8109	Заготовка древесины	1	2	1	1	4	4	4	4	
801	Тюменская	Новоуральская	ООО "Тюменский ДСУ"	188-193	1382	Заготовка древесины	1	2	1	1	3	3	3	3	
802	Тюменская	Новоуральская	ООО "Тюменский ДСУ"	86, 67, 82, 83, 89, 100, 116, 117, 170, 173, 176-187	3368	Заготовка древесины	1	2	1	1	3	3	3	3	
803	Тюменская	Свердловская	ООО "Тюменский ДСУ"	1-41, 53-58, 64-73, 76-86, 92-96, 98, 99, 102, 103, 104, 108, 1030, 1032, 1036, 1038-1041, 1043, 1046, 1047, 1049, 1053, 1055, 1057, 1071, 1073-1077, 1101, 1103, 1106, 1101, 1029, 1031, 1033, 1035, 1037, 1042, 1044, 1045, 1048, 1050-1052, 1056, 1078-1100, 1102, 1104, 1105, 1107-1111	32183	Заготовка древесины	1	9	50	1	9	9	9	9	
804	Тюменская	Свердловская	ООО "АСТРАК-Ермаковская"	42-52, 59-63, 74, 75, 87, 91, 97, 100, 101, 105-107, 109-121	6962	Заготовка древесины	1	3	1	1	3	3	3	3	
805	Тюменская	Свердловская	ООО "Тюменский ДСУ"	80-82, 152	708	Заготовка древесины	1	1	1	1	2	2	2	2	
806	Тюменская	Паше-Екатеринбургская	ООО "Тюменский ДСУ"	83-144, 160-177, 179, 185, 183, 193-199	12226	Заготовка древесины	1	1	1	1	6	6	6	6	
807	Тюменская	Паше-Екатеринбургская	ЗАО "Тюменский ЕДПУ"	50, 51, 75, 79, 95, 99, 108, 113, 16-20, 31, 40, 58-66, 91	9846	Заготовка древесины	1	1	1	1	3	3	3	3	
808	Тюменская	Паше-Екатеринбургская	ООО "АСТРАК-Ермаковская"	141, 150, 30, 86-89, 106, 107	1	Заготовка древесины	1	5	10	1	4	4	4	4	
809	Тюменская	Паше-Екатеринбургская	ООО "Тюменский ДСУ"	1-13, 21-28, 41-49, 67, 74, 92-94, 122-125	9446	Заготовка древесины	1	2	1	1	2	2	2	2	
810	Тюменская	Паше-Екатеринбургская	ЗАО "Тюменский ЕДПУ"	265-271, 278, 282, 285, 350	8909	Заготовка древесины	1	2	1	1	4	4	4	4	
811	Тюменская	Паше-Екатеринбургская	ООО "Тюменский ДСУ"	444-147, 173-264, 272-277, 283, 284	10982	Заготовка древесины	1	2	1	1	2	2	2	2	
812	Тюменская	Паше-Екатеринбургская	ООО "Тюменский ДСУ"	1-87, 99-99, 99, 110, 119, 131, 142, 389, 159-161, 168-167	1340 87	Заготовка древесины	1	4	1	1	4	4	4	4	
813	Тюменская	Прогрессовая	ООО "Тюменский ДСУ"	91, 98, 111, 118, 133, 144, 155-158, 162	2796	Заготовка древесины	1	1	1	1	4	4	4	4	
814	Тюменская	Прогрессовая	ЗАО "Тюменский ЕДПУ"	88, 132, 153, 154, 168-227	9092	Заготовка древесины	1	1	1	1	4	4	4	4	
815	Тюменская	Прогрессовая	ЗАО "Тюменский ЕДПУ"	10-23, 29-40, 46, 55, 127, 129, 137-146	10399	Заготовка древесины	1	1	1	1	4	4	4	4	

820	Техническое		ООО "Лангес Тиминг"	1-6,8-10,14-17	1342	заготовка древесины	1	1						
821	Техническое		ООО "Русский Лес"	126-130,149-152,167,168,181-185,199-202,216-221,231-236,243-246,267,276-284,288-295,297-331	11560	заготовка древесины	1	2	10					
822	Техническое	Хуторское	ЗАО "Тиминский КНПЗ"	1-11,40-47,54-100,105,107,110,118	29780	заготовка древесины		3	15					
823	Техническое		ООО "Тимин Лес"	45,55,101,105,129	838	заготовка древесины		2	6					
824	Техническое	Цылевское	ООО "Лангес Тиминг"	10001-1004,1006-1046,1054-1060,1063,1065	4193	заготовка древесины	1	2	15					
825	Техническое		ООО "Тиминский ДСО"	1-65,67,75,1047-1053,1061,1062,1064,1066	18366	заготовка древесины		4	10					
826	Техническое		ООО "Тиминский ДСО"	19,23,34-37,44,56,57,82,83,90,91,98-102,112-115,120,121,125,126,129,130,134,135,134,155,158,159,177-181,186,188,197,198,223,224,236,237,259	5935	заготовка древесины		3	8				2	
827	Техническое	Черновское	ООО "Русский Лес"	1-18,20-22,24-29,30,38-43,45-53,59-81,84-89,92-97,103-111,116-119,122,123,124,127,128,131-133,136-153,156,157,160-176,182-185,189-196,199-202,223-225,238-251	40687	заготовка древесины		4	60	1			4	
828	Техническое	Шоушское	ООО "Лангес Тиминг"	1-16,75-77,81,93-99,108-119,129-133,136-141,151-157,161,214-216,227-230,237-241,244,249,250-253,259-263,267-269,275-285,142-150,162-174,179-213,217-226,231-236,242,243,245-248	19248	заготовка древесины	1	7	85	1			6	
829	Техническое		ЗАО "Тиминский КНПЗ"	17-74,78-80,82-92,100-107,120-128,134,135,158-160,175-178,286-300	14334	заготовка древесины	2	5	100	1			4	
830	Техническое		ЗАО "Тиминский КНПЗ"	1-88	8886	заготовка древесины		3	15					
831	Техническое		ООО "Лангес Тиминг"	41-44,48,50,63,65,69,73,91,96,104,109,119,122,153,174	7137	заготовка древесины		4	13					
832	Техническое	Шушское	ООО "Русский Лес"	74-89,97,102,110-118,123-131,136-141	9106	заготовка древесины	0,5	2	20				2	
833	Техническое		ООО "Тимин Лес"	16,40,45,47,51-62,66-68,90,102	4835	заготовка древесины		2	6					
834	Техническое		ООО "Русский Лес"	1-13,22,23,25,29-32	4665	заготовка древесины		2	20	1			2	
835	Техническое	Яновское	ООО "Тимин Лес"	24,26,27,28,41,42,72,87-97	3532	заготовка древесины		2	1				2	
836	Техническое		ООО "Лангес Тиминг"	14-21,33-39,48,49,73,78,98-103,114-119	7496	заготовка древесины	1	5	8	1			2	
837	Учебно-опытное	Лисинское	ФГБОУ ВО "СПбГПУ им. С.М.Кирова"	1, 2а, 3-6, 7а, 8а, 9а, 10а, 11-13, 14а, 15, 16, 44, 45, 55, 56а, 57а, 58а, 68, 69а, 70а, 71а, 77-81, 82а, 83, 89-97, 98а, 99-104, 105а, 106-109, 110а, 111-130, 132а, 134, 135а, 136, 137, 138а, 139а, 140, 201-203, 204а, 205, 206а	9649,91	Постоянное бессрочное использование осуществление научно-исследовательской и образовательной деятельности	1,4		16	1			13	8
838	Учебно-опытное	Перновское	ФГБОУ ВО "СПбГПУ им. С.М.Кирова"	8а, 2-4, 5а, 6а, 7а, 8а, 9-36, 37а, 38а, 39-43, 46-54, 59-67, 72, 76, 84-88	7691,78	Постоянное бессрочное использование осуществление научно-исследовательской и образовательной деятельности								
839	Учебно-опытное	Житомское	ФГБОУ ВО "СПбГПУ им. С.М.Кирова"	6-3, 4а, 5-9, 10а, 11а, 12-18, 101-105, 106а, 107а, 108-128, 131, 180, 181а, 182, 183а, 184-192	10548,95	Постоянное бессрочное использование осуществление научно-исследовательской и образовательной деятельности								

Приложение № 4

Информация о состоянии противопожарного обустройства лесов (наличие объектов противопожарного обустройства лесов и оценка эффективности мероприятий по противопожарному обустройству лесов)

№ п/п	Наименование участкового лесничества	Наименование участкового лесничества	Наименование объекта противопожарного обустройства лесов в соответствии с тем числе в соответствии с национальным стандартом Российской Федерации ГОСТ Р 57972-2017	Объем	Ед. изм.	Примечание
А	Б	1	2	4	5	6
1	Бокситогорское	Большедворское	Лесные дороги, предназначенные для охраны лесов от пожаров	74,4	км	
2	Бокситогорское	Большедворское	Лесные дороги, предназначенные для охраны лесов от пожаров	25	км	
3	Бокситогорское	Бокситогорское	Лесные дороги, предназначенные для охраны лесов от пожаров	191,3	км	
4	Бокситогорское	Бокситогорское	Лесные дороги, предназначенные для охраны лесов от пожаров	14,8	км	
5	Бокситогорское	Бокситогорское	Лесные дороги, предназначенные для охраны лесов от пожаров	2,4	км	
6	Бокситогорское	Заборское	Лесные дороги, предназначенные для охраны лесов от пожаров	127,6	км	
7	Бокситогорское	Копшинское	Лесные дороги, предназначенные для охраны лесов от пожаров	190,1	км	
8	Бокситогорское	Мозольское	Лесные дороги, предназначенные для охраны лесов от пожаров	103	км	
9	Бокситогорское	Новодревенское	Лесные дороги, предназначенные для охраны лесов от пожаров	161,5	км	
10	Бокситогорское	Корвальское	Лесные дороги, предназначенные для охраны лесов от пожаров	28,3	км	
11	Бокситогорское	Анисимовское	Лесные дороги, предназначенные для охраны лесов от пожаров	90,3	км	
12	Бокситогорское	Вожанское	Лесные дороги, предназначенные для охраны лесов от пожаров	215,5	км	
13	Бокситогорское	Боровское	Лесные дороги, предназначенные для охраны лесов от пожаров	103,8	км	
14	Бокситогорское	Горское	Лесные дороги, предназначенные для охраны лесов от пожаров	34,1	км	
15	Бокситогорское	Деревское	Лесные дороги, предназначенные для охраны лесов от пожаров	28,6	км	
16	Бокситогорское	Ефимовское	Лесные дороги, предназначенные для охраны лесов от пожаров	72,9	км	
17	Бокситогорское	Шидрозерское	Лесные дороги, предназначенные для охраны лесов от пожаров	21,8	км	
18	Бокситогорское	Лидское	Лесные дороги, предназначенные для охраны лесов от пожаров	172,1	км	
19	Бокситогорское	Кургальское	Лесные дороги, предназначенные для охраны лесов от пожаров	70,5	км	
20	Бокситогорское	Пикалевское	Лесные дороги, предназначенные для охраны лесов от пожаров	39,05	км	
21	Бокситогорское	Тургошское	Лесные дороги, предназначенные для охраны лесов от пожаров	194,7	км	
22	Бокситогорское	Радогощинское	Лесные дороги, предназначенные для охраны лесов от пожаров	10,34	км	
23	Бокситогорское	Раменское	Лесные дороги, предназначенные для охраны лесов от пожаров	7,75	км	
24	Бокситогорское	Деревское	Лесные дороги, предназначенные для охраны лесов от пожаров	27,97	км	
25	Бокситогорское	Пикалевское	Лесные дороги, предназначенные для охраны лесов от пожаров	4,8	км	
26	Бокситогорское	Озеревское	Лесные дороги, предназначенные для охраны лесов от пожаров	1	км	
27	Бокситогорское	Самойловское	Лесные дороги, предназначенные для охраны лесов от пожаров	1	км	
28	Бокситогорское	Радогощинское	Минерализованные полосы	58,13	км	
29	Бокситогорское	Шидрозерское	Минерализованные полосы	69,41	км	
30	Бокситогорское	Озеревское	Минерализованные полосы	30,92	км	
31	Бокситогорское	Михайловское	Минерализованные полосы	5,32	км	
32	Бокситогорское	Пикалевское	Минерализованные полосы	14,68	км	
33	Бокситогорское	Раменское	Минерализованные полосы	10,3	км	
34	Бокситогорское	Соминское	Минерализованные полосы	59,17	км	
35	Бокситогорское	Лидское	Минерализованные полосы	42,6	км	
36	Бокситогорское	Самойловское	Минерализованные полосы	23,94	км	
37	Бокситогорское					
38	Бокситогорское	Бокситогорское	Минерализованные полосы	2,4	км	
39	Бокситогорское	Кургальское	Минерализованные полосы	20,4	км	
40	Бокситогорское	Боровское	Минерализованные полосы	174,29	км	
41	Бокситогорское					
42	Бокситогорское	Тургошское	Минерализованные полосы	62,8	км	
43	Бокситогорское					
44	Бокситогорское	Горское	Минерализованные полосы	16,02	км	

45	Бокситогорское	Ефимовское	Минерализованные полосы	14,2	км	
46	Бокситогорское	Вожанское	Минерализованные полосы	225,36	км	
47	Бокситогорское	Анисимовское	Минерализованные полосы	8,61	км	
48	Бокситогорское	Деревское	Минерализованные полосы	1	км	
49	Бокситогорское	Новодеревенское	Минерализованные полосы	83	км	
50	Бокситогорское	Заборское	Минерализованные полосы	10	км	
51	Бокситогорское	Колпинское	Минерализованные полосы	10	км	
52	Бокситогорское	Борское	Минерализованные полосы	4,4	км	
53	Бокситогорское	Подборовское	Минерализованные полосы	1	км	
54	Бокситогорское	Большедворское	Минерализованные полосы	12	км	
55	Бокситогорское	Мозольское	Минерализованные полосы	3,6	км	
56	Бокситогорское	Колпинское	пожарные водоемы и подъезды к источникам противопожарного водоснабжения	2	шт.	
57	Бокситогорское	Шидрозерское	пожарные водоемы и подъезды к источникам противопожарного водоснабжения	7	шт.	
58	Бокситогорское	Ефимовское	пожарные водоемы и подъезды к источникам противопожарного водоснабжения	7	шт.	
59	Бокситогорское	Корвальское	пожарные водоемы и подъезды к источникам противопожарного водоснабжения	4	шт.	
60	Бокситогорское	Боровское	пожарные водоемы и подъезды к источникам противопожарного водоснабжения	6	шт.	
61	Бокситогорское	Радогощинское	пожарные водоемы и подъезды к источникам противопожарного водоснабжения	9	шт.	
62	Бокситогорское	Анисимовское	пожарные водоемы и подъезды к источникам противопожарного водоснабжения	2	шт.	
63	Бокситогорское	Лидское	пожарные водоемы и подъезды к источникам противопожарного водоснабжения	1	шт.	
64	Бокситогорское	Соминское	пожарные водоемы и подъезды к источникам противопожарного водоснабжения	1	шт.	
65	Бокситогорское	Вожанское	пожарные водоемы и подъезды к источникам противопожарного водоснабжения	5	шт.	
66	Бокситогорское	Озеревское	пожарные водоемы и подъезды к источникам противопожарного водоснабжения	4	шт.	
67	Бокситогорское	Горское	пожарные водоемы и подъезды к источникам противопожарного водоснабжения	2	шт.	
68	Бокситогорское	Кургальское	пожарные водоемы и подъезды к источникам противопожарного водоснабжения	6	шт.	
69	Бокситогорское	Подборовское	пожарные водоемы и подъезды к источникам противопожарного водоснабжения	5	шт.	
70	Бокситогорское	Заборское	пожарные водоемы и подъезды к источникам противопожарного водоснабжения	5	шт.	
71	Бокситогорское	Тургошское	пожарные водоемы и подъезды к источникам противопожарного водоснабжения	4	шт.	
72	Бокситогорское	Бокситогорское	пожарные водоемы и подъезды к источникам противопожарного водоснабжения	4	шт.	
73	Бокситогорское	Борское	пожарные водоемы и подъезды к источникам противопожарного водоснабжения	4	шт.	
74	Бокситогорское	Михайловское	пожарные водоемы и подъезды к источникам противопожарного водоснабжения	7	шт.	
75	Бокситогорское	Мозольское	пожарные водоемы и подъезды к источникам противопожарного водоснабжения	1	шт.	
76	Бокситогорское	Новодеревенское	пожарные водоемы и подъезды к источникам противопожарного водоснабжения	7	шт.	
77	Бокситогорское	Самойловское	пожарные водоемы и подъезды к источникам противопожарного водоснабжения	9	шт.	
78	Бокситогорское	Пикалевское	пожарные водоемы и подъезды к источникам противопожарного водоснабжения	4	шт.	
79	Бокситогорское	Озеревское	пожарные водоемы и подъезды к источникам противопожарного водоснабжения	1	шт.	
80	Бокситогорское	Большедворское	пожарные водоемы и подъезды к источникам противопожарного водоснабжения	1	шт.	
81	Бокситогорское	Раменское	пожарные водоемы и подъезды к источникам противопожарного водоснабжения	3	шт.	
82	Волосовское	Бегунницкое	Лесные дороги, предназначенные для охраны лесов от пожаров	0,1	км	
83	Волосовское	Верестское	Лесные дороги, предназначенные для охраны лесов от пожаров	51,1	км	
84	Волосовское	Волновское	Лесные дороги, предназначенные для охраны лесов от пожаров	36	км	
85	Волосовское	Волосовское	Лесные дороги, предназначенные для охраны лесов от пожаров	13	км	
86	Волосовское	Врудское	Лесные дороги, предназначенные для охраны лесов от пожаров	19,1	км	
87	Волосовское	Изварское	Лесные дороги, предназначенные для охраны лесов от пожаров	58,3	км	
88	Волосовское	Клопицкое	Лесные дороги, предназначенные для охраны лесов от пожаров	119	км	
89	Волосовское	Молосковницкое	Лесные дороги, предназначенные для охраны лесов от пожаров	127	км	
90	Волосовское	Редкинское	Лесные дороги, предназначенные для охраны лесов от пожаров	33,45	км	
91	Волосовское	Хотнежское	Лесные дороги, предназначенные для охраны лесов от пожаров	51,37	км	
92	Волосовское	Бегунницкое	Просеки, противопожарные разрывы, противопожарные минерализованные полосы	0,8	км	
93	Волосовское	Верестское	Просеки, противопожарные разрывы, противопожарные минерализованные полосы	2	км	
94	Волосовское	Волосовское	Просеки, противопожарные разрывы, противопожарные минерализованные полосы	3,49	км	
95	Волосовское	Врудское	Просеки, противопожарные разрывы, противопожарные минерализованные полосы	2,6	км	
96	Волосовское	Изварское	Просеки, противопожарные разрывы, противопожарные минерализованные полосы	4,76	км	
97	Волосовское	Каськовское	Просеки, противопожарные разрывы, противопожарные минерализованные полосы	2	км	
98	Волосовское	Клопицкое	Просеки, противопожарные разрывы, противопожарные минерализованные полосы	1,5	км	
99	Волосовское	Молосковницкое	Просеки, противопожарные разрывы, противопожарные минерализованные полосы	6,8	км	
100	Волосовское	Редкинское	Просеки, противопожарные разрывы, противопожарные минерализованные полосы	3,7	км	
101	Волосовское	Хотнежское	Просеки, противопожарные разрывы, противопожарные минерализованные полосы	5	км	
102	Волосовское	Бегунницкое	Пожарные водоемы и подъезды к источникам противопожарного водоснабжения	1	шт.	

103	Волосовское	Волновское	Пожарные водоемы и подъезды к источникам противопожарного водоснабжения	5	шт.	
104	Волосовское	Волосовское	Пожарные водоемы и подъезды к источникам противопожарного водоснабжения	5	шт.	
105	Волосовское	Врудское	Пожарные водоемы и подъезды к источникам противопожарного водоснабжения	1	шт.	
106	Волосовское	Изварское	Пожарные водоемы и подъезды к источникам противопожарного водоснабжения	3	шт.	
107	Волосовское	Молосковичское	Пожарные водоемы и подъезды к источникам противопожарного водоснабжения	3	шт.	
108	Волосовское	Редкинское	Пожарные водоемы и подъезды к источникам противопожарного водоснабжения	1	шт.	
109	Волосовское	Хотнежское	Пожарные водоемы и подъезды к источникам противопожарного водоснабжения	2	шт.	
110	Волховское	Загубское	Лесные дороги, предназначенные для охраны лесов от пожаров	10	км	
111	Волховское	Зареченское	Лесные дороги, предназначенные для охраны лесов от пожаров	91	км	
112	Волховское	Волховское	Лесные дороги, предназначенные для охраны лесов от пожаров	2	км	
113	Волховское	Волховстроевское	Лесные дороги, предназначенные для охраны лесов от пожаров	6	км	
114	Волховское	Новоладожское	Лесные дороги, предназначенные для охраны лесов от пожаров	6	км	
115	Волховское	Порожское	Лесные дороги, предназначенные для охраны лесов от пожаров	89,23	км	
116	Волховское	Сясьстроевское	Лесные дороги, предназначенные для охраны лесов от пожаров	71,8	км	
117	Волховское	Николаевщинское	Лесные дороги, предназначенные для охраны лесов от пожаров	70	км	
118	Волховское	Рыбежское сельское	Лесные дороги, предназначенные для охраны лесов от пожаров	166	км	
119	Волховское	Рыбежское сельское	Пожарные водоемы	1	шт.	
120	Волховское	Пашское	Пожарные водоемы	2	шт.	
121	Волховское	Волховское	Пожарные водоемы	4	шт.	
122	Волховское	Колчановское	Пожарные водоемы	3	шт.	
123	Волховское	Новоладожское	Пожарные водоемы	3	шт.	
124	Волховское	Загубское	Пожарные водоемы	1	шт.	
125	Волховское	Порожское	Пожарные водоемы	2	шт.	
126	Волховское	Волховстроевское	Пожарные водоемы	1	шт.	
127	Волховское	Рыбежское	Пожарные водоемы	1	шт.	
128	Волховское	Кондежское	Пожарные водоемы	1	шт.	
129	Волховское	Часовенское	Пожарные водоемы	1	шт.	
130	Волховское	Зареченское	Пожарные водоемы	1	шт.	
131	Волховское	Николаевщинское	Пожарные водоемы	1	шт.	
132	Волховское	Зареченское	Противопожарные минерализованные полосы	6	км	
133	Волховское	Новоладожское	Противопожарные минерализованные полосы	14,2	км	
134	Волховское	Сясьстроевское	Противопожарные минерализованные полосы	89,61	км	
135	Волховское	Хваловское	Противопожарные минерализованные полосы	0,71	км	
136	Волховское	Колчановское	Противопожарные минерализованные полосы	14,36	км	
137	Волховское	Рыбежское	Противопожарные минерализованные полосы	74,97	км	
138	Волховское	Волховстроевское	Противопожарные минерализованные полосы	3,81	км	
139	Волховское	Николаевщинское	Противопожарные минерализованные полосы	16,31	км	
140	Волховское	Кондежское	Противопожарные минерализованные полосы	9,62	км	
141	Волховское	Загубское	Противопожарные минерализованные полосы	3,41	км	
142	Волховское	Порожское	Противопожарные минерализованные полосы	16,55	км	
143	Волховское	Пашское	Противопожарные минерализованные полосы	13,57	км	
144	Волховское	Волховское	Противопожарные минерализованные полосы	19,66	км	
145	Волховское	Рыбежское сельское	Противопожарные минерализованные полосы	19,14	км	
146	Всеволожское	Ореховское	Лесные дороги, предназначенные для охраны лесов от пожаров	14,1	км	
147	Всеволожское	Ореховское	Противопожарные минерализованные полосы	15,9	км	
148	Всеволожское	Ореховское	Пожарные водоемы	1	шт.	
149	Всеволожское	Верхолинское	Лесные дороги, предназначенные для охраны лесов от пожаров	31,25	км	
150	Всеволожское	Верхолинское	Противопожарные минерализованные полосы	18,7	км	
151	Всеволожское	Верхолинское	Пожарные водоемы	4	шт.	
152	Всеволожское	Лемболовское	Лесные дороги, предназначенные для охраны лесов от пожаров	13,5	км	
153	Всеволожское	Лемболовское	Противопожарные минерализованные полосы	16,8	км	
154	Всеволожское	Лемболовское	Пожарные водоемы	5	шт.	
155	Всеволожское	Гарболовское	Лесные дороги, предназначенные для охраны лесов от пожаров	30,74	км	
156	Всеволожское	Гарболовское	Противопожарные минерализованные полосы	8	км	
157	Всеволожское	Гарболовское	Пожарные водоемы	3	шт.	
158	Всеволожское	Ройкинское	Лесные дороги, предназначенные для охраны лесов от пожаров	8,1	км	
159	Всеволожское	Ройкинское	Пожарные водоемы	2	шт.	
160	Всеволожское	Агалатовское	Лесные дороги, предназначенные для охраны лесов от пожаров	6,9	км	

161	Всеволожское	Агалатовское	Противопожарные минерализованные полосы	0,9	км	
162	Всеволожское	Агалатовское	Пожарные водоемы	1	шт.	
163	Всеволожское	Меднозаводское	Лесные дороги, предназначенные для охраны лесов от пожаров	32,8	км	
164	Всеволожское	Меднозаводское	Противопожарные минерализованные полосы	13,1	км	
165	Всеволожское	Меднозаводское	Пожарные водоемы	1	шт.	
166	Всеволожское	Осинорошинское	Лесные дороги, предназначенные для охраны лесов от пожаров	4,6	км	
167	Всеволожское	Осинорошинское	Пожарные водоемы	1	шт.	
168	Всеволожское	Кавголовское	Лесные дороги, предназначенные для охраны лесов от пожаров	2,7	км	
169	Всеволожское	Кавголовское	Противопожарные минерализованные полосы	1,5	км	
170	Всеволожское	Кавголовское	Пожарные водоемы	2	шт.	
171	Всеволожское	Вагановское	Лесные дороги, предназначенные для охраны лесов от пожаров	22,6	км	
172	Всеволожское	Вагановское	Противопожарные минерализованные полосы	20	км	
173	Всеволожское	Вагановское	Пожарные водоемы	7	шт.	
174	Всеволожское	Всеволожское	Лесные дороги, предназначенные для охраны лесов от пожаров	28,6	км	
175	Всеволожское	Всеволожское	Противопожарные минерализованные полосы	13	км	
176	Всеволожское	Всеволожское	Пожарные водоемы	5	шт.	
177	Всеволожское	Морозовское	Лесные дороги, предназначенные для охраны лесов от пожаров	26	км	
178	Всеволожское	Морозовское	Противопожарные минерализованные полосы	10,2	км	
179	Всеволожское	Морозовское	Пожарные водоемы	3	шт.	
180	Всеволожское	Чернореченское	Лесные дороги, предназначенные для охраны лесов от пожаров	22,4	км	
181	Всеволожское	Чернореченское	Противопожарные минерализованные полосы	12,4	км	
182	Всеволожское	Чернореченское	Пожарные водоемы	7	шт.	
183	Всеволожское	Невское	Лесные дороги, предназначенные для охраны лесов от пожаров	4,5	км	
184	Всеволожское	Невское	Противопожарные минерализованные полосы	12,5	км	
185	Гатчинское	Орлинское	Лесные дороги, предназначенные для охраны лесов от пожаров	10	км	
186	Гатчинское	Онцевское	Лесные дороги, предназначенные для охраны лесов от пожаров	8	км	
187	Гатчинское	Рылеевское	Лесные дороги, предназначенные для охраны лесов от пожаров	12	км	
188	Гатчинское	Чащинское	Лесные дороги, предназначенные для охраны лесов от пожаров	7	км	
189	Гатчинское	Дружносельское	Лесные дороги, предназначенные для охраны лесов от пожаров	8	км	
190	Гатчинское	Новинское	Пожарные водоемы и подъезды к источникам противопожарного водоснабжения	1	шт.	
191	Гатчинское	Сусанинское	Пожарные водоемы и подъезды к источникам противопожарного водоснабжения	1	шт.	
192	Гатчинское	Рылеевское	Пожарные водоемы и подъезды к источникам противопожарного водоснабжения	1	шт.	
193	Гатчинское	Слудницкое	Пожарные водоемы и подъезды к источникам противопожарного водоснабжения	1	шт.	
194	Гатчинское	Вырицкое	Пожарные водоемы и подъезды к источникам противопожарного водоснабжения	1	шт.	
195	Гатчинское	Елизаветинское	Пожарные водоемы и подъезды к источникам противопожарного водоснабжения	1	шт.	
196	Гатчинское	Орлинское	Пожарные водоемы и подъезды к источникам противопожарного водоснабжения	1	шт.	
197	Гатчинское	Елизаветинское	Просеки, противопожарные разрывы, противопожарные минерализованные полосы	70	км	
198	Гатчинское	Вырицкое	Просеки, противопожарные разрывы, противопожарные минерализованные полосы	57	км	
199	Гатчинское	Дивенское	Просеки, противопожарные разрывы, противопожарные минерализованные полосы	26	км	
200	Гатчинское	Дружносельское	Просеки, противопожарные разрывы, противопожарные минерализованные полосы	7	км	
201	Гатчинское	Заречское	Просеки, противопожарные разрывы, противопожарные минерализованные полосы	13	км	
202	Гатчинское	Карташевское	Просеки, противопожарные разрывы, противопожарные минерализованные полосы	17	км	
203	Гатчинское	Новинское	Просеки, противопожарные разрывы, противопожарные минерализованные полосы	15	км	
204	Гатчинское	Орлинское	Просеки, противопожарные разрывы, противопожарные минерализованные полосы	18	км	
205	Гатчинское	Рылеевское	Просеки, противопожарные разрывы, противопожарные минерализованные полосы	22	км	
206	Гатчинское	Сусанинское	Просеки, противопожарные разрывы, противопожарные минерализованные полосы	3	км	
207	Гатчинское	Чащинское	Просеки, противопожарные разрывы, противопожарные минерализованные полосы	1	км	
208	Гатчинское	Слудницкое	Просеки, противопожарные разрывы, противопожарные минерализованные полосы	15	км	
209	Гатчинское	Тащское	Просеки, противопожарные разрывы, противопожарные минерализованные полосы	4	км	
210	Кингисеппское	Ивановское		37,4	км	
211	Кингисеппское	Кингисеппское		8,6	км	
212	Кингисеппское	Тикоппинское		22,3	км	
213	Кингисеппское	Ивангородское		24	км	
214	Кингисеппское	Усть-Лужское	лесные дороги, предназначенные для охраны лесов от пожаров	90,48	км	
215	Кингисеппское	Георгиевское		28	км	
216	Кингисеппское	Сойкинское		17	км	
217	Кингисеппское	Котельское		23,5	км	
218	Кингисеппское	Кингисеппское		195,9	км	

219	Кингисеппское	Ивановское			62,4	км	
220	Кингисеппское	Ивангородское	просеки, противопожарные разрывы, противопожарные минерализованные полосы		145	км	
221	Кингисеппское	Усть-Лужское			9,6	км	
222	Кингисеппское	Тикопиское			2	шт.	
223	Кингисеппское	Усть-Лужское			5	шт.	
224	Кингисеппское	Приморское			1	шт.	
225	Кингисеппское	Ивановское	пожарные водоёмы и подъезды к источникам противопожарного водоснабжения		7	шт.	
226	Кингисеппское	Ивангородское			7	шт.	
227	Кингисеппское	Котельское			1	шт.	
228	Кингисеппское	Сойкинское			3	шт.	
229	Кингисеппское	Геогиевское			1	шт.	
230	Киришское	Андреевское	Лесная дорога		14,7	км	
231	Киришское	Ирсовское	Лесная дорога		2,5	км	
232	Киришское	Пчелвинское	Лесная дорога		38,405	км	
233	Киришское	Восточное	Лесная дорога		5,295	км	
234	Киришское	Кукуйское	Лесная дорога		17,97	км	
235	Киришское	Киришское	Лесная дорога		4,86	км	
236	Киришское	Лугское	Лесная дорога		1	км	
237	Киришское	Пчелвинское	Минерали- зованные полосы		-	км	
238	Киришское	Будогошское	Минерали- зованные полосы		-	км	
239	Киришское	Андреевское	Минерали- зованные полосы		-	км	
240	Киришское	Городищенское	Минерали- зованные полосы		-	км	
241	Киришское	Восточное	Минерали- зованные полосы		-	км	
242	Киришское	Киришское	Минерали- зованные полосы		-	км	
243	Киришское	Осничевское	Минерали- зованные полосы		-	км	
244	Киришское	Кукуйское	Минерали- зованные полосы		-	км	
245	Киришское	Андреевское	Искусственный водоем		1	шт.	180 м3
246	Киришское	Андреевское	Искусственный водоем		1	шт.	240 м3
247	Киришское	Осничевское	Искусственный водоем		1	шт.	120 м3
248	Киришское	Осничевское	Искусственный водоем		1	шт.	р. Влоя
249	Киришское	Осничевское	Искусственный водоем		1	шт.	120 м3
250	Киришское	Осничевское	Искусственный водоем		1	шт.	30 м3
251	Киришское	Ирсовское	Искусственный водоем		1	шт.	р. Кусинка
252	Киришское	Ирсовское	Искусственный водоем		1	шт.	р. Чагода
253	Киришское	Ирсовское	Искусственный водоем		1	шт.	30 м3
254	Киришское	Ирсовское	Искусственный водоем		1	шт.	30 м3
255	Киришское	Ирсовское	Искусственный водоем		1	шт.	30 м3
256	Киришское	Ирсовское	Искусственный водоем		1	шт.	30 м3
257	Киришское	Ирсовское	Искусственный водоем		1	шт.	30 м3
258	Киришское	Ирсовское	Искусственный водоем		1	шт.	30 м3
259	Киришское	Киришское	Искусственный водоем		1	шт.	700 м3
260	Киришское	Киришское	Искусственный водоем		1	шт.	225 м3
261	Киришское	Киришское	Искусственный водоем		1	шт.	100 м3
262	Киришское	Киришское	Искусственный водоем		1	шт.	1000 м3
263	Киришское	Пчелвинское	Искусственный водоем		1	шт.	25 м3
264	Киришское	Пчелвинское	Искусственный водоем		1	шт.	25 м3
265	Киришское	Кукуйское	Искусственный водоем		1	шт.	50 м3
266	Киришское	Кукуйское	Искусственный водоем		1	шт.	озеро Авдетовское 160000 м3
267	Киришское	Кукуйское	Искусственный водоем		1	шт.	30 м3
268	Киришское	Лугское	Искусственный водоем		1	шт.	озеро 15000 м3
269	Киришское	Будогошское	Искусственный водоем		1	шт.	600 м3
270	Киришское	Будогошское	Искусственный водоем		1	шт.	200 м3
271	Киришское	Городищенское	Искусственный водоем		1	шт.	30 м3
272	Киришское	Восточное	Искусственный водоем		1	шт.	р.Пожупинка
273	Киришское	Восточное	Искусственный водоем		1	шт.	28 м3
274	Кировское	Войбокальскоеучастковое лесничество(с.ч.)	Лесные дороги, предназначенные для охраны лесов от пожаров		51	км	
275	Кировское	Войбокальское (ю.ч.)	Лесные дороги, предназначенные для охраны лесов от пожаров		27	км	

276	Кировское	Войбокальское (ю.ч.)	Лесные дороги, предназначенные для охраны лесов от пожаров	21	км	
277	Кировское	Пелловское	Лесные дороги, предназначенные для охраны лесов от пожаров	19	км	
278	Кировское	Пелловскоекв	Лесные дороги, предназначенные для охраны лесов от пожаров	15	км	
279	Кировское	Мгинское южная часть	Лесные дороги, предназначенные для охраны лесов от пожаров	28	км	
280	Кировское	Мгинское северная часть	Лесные дороги, предназначенные для охраны лесов от пожаров	19	км	
281	Кировское	Березовское (с.ч.)	Лесные дороги, предназначенные для охраны лесов от пожаров	16	км	
282	Кировское	Вороновскоекв. 1 - кв. 38	Лесные дороги, предназначенные для охраны лесов от пожаров	58	км	
283	Кировское	Мгинское южная часть	Лесные дороги, предназначенные для охраны лесов от пожаров	0,75	км	
284	Кировское	Мгинское южная часть	Лесные дороги, предназначенные для охраны лесов от пожаров	0,318	км	
285	Кировское	Березовское южная часть	Лесные дороги, предназначенные для охраны лесов от пожаров	0,387	км	
286	Кировское	Березовское северная часть	Лесные дороги, предназначенные для охраны лесов от пожаров	5,533	км	
287	Кировское	Войбокальское с.ч.	Лесные дороги, предназначенные для охраны лесов от пожаров	2,3	км	
288	Кировское	Березовское южная часть	Лесные дороги, предназначенные для охраны лесов от пожаров	2,7	км	
289	Кировское	Березовское южная часть	Лесные дороги, предназначенные для охраны лесов от пожаров	3,17	км	
290	Кировское	Войбокальское (ю.ч.)	Лесные дороги, предназначенные для охраны лесов от пожаров	1,1	км	
291	Кировское	Березовское северная часть	Ремонт пожарных водоемов	1	шт.	
292	Кировское	Березовское южная часть	Ремонт пожарных водоемов	1	шт.	
293	Кировское	Войбокальское южная часть	Ремонт пожарных водоемов	1	шт.	
294	Кировское	Мгинское южная часть	Ремонт пожарных водоемов	1	шт.	
295	Кировское	Березовскоею.ч.	Ремонт подъездов к водоему	1	шт.	
296	Кировское	Березовское южная часть	Устройство пожарных водоемов	1	шт.	
297	Кировское	Березовское южная часть пос. Новая Малукса	Уход за противопожарными минерализованными полосами	21,724	км	
298	Кировское	Войбокальское южная часть □	Уход за противопожарными минерализованными полосами	19,722	км	
299	Кировское	Войбокальское северная часть	Уход за противопожарными минерализованными полосами	21,3	км	
300	Кировское	Березовского участкового лесничества северная часть пос.СтараяМалукса	Уход за противопожарными минерализованными полосами	18,304	км	
301	Кировское	Мгинское южная часть	Уход за противопожарными минерализованными полосами	6,45	км	
302	Кировское	Шумское	Уход за противопожарными минерализованными полосами	17,5	км	
303	Лодейнопольское	Мандрогское	Устройство минерализованных полос	5,05	км	
304	Лодейнопольское	Яровишское	Устройство минерализованных полос	9,09	км	
305	Лодейнопольское	Доможаировское	Устройство минерализованных полос	3	км	
306	Лодейнопольское	Свирское	Устройство минерализованных полос	10,78	км	
307	Лодейнопольское	Шоткусское	Устройство минерализованных полос	5,6	км	
308	Лодейнопольское	Алеховишское	Устройство минерализованных полос	5,02	км	
309	Лодейнопольское	Свирское сельское	Устройство минерализованных полос	7,01	км	
310	Лодейнопольское	Кондушское	Устройство минерализованных полос	1,2	км	
311	Лодейнопольское	Пирозерское	Устройство минерализованных полос	2,12	км	

312	Лодейнопольское	Доможаировское	Устройство минерализованных полос	3	км	
313	Лодейнопольское	Свирское	Искусственный водоём	1	шт.	
314	Лодейнопольское	Свирское	Искусственный водоём	1	шт.	
315	Лодейнопольское	Кондушское	Естественный водоём	1	шт.	
316	Лодейнопольское	Кондушское	Естественный водоём	1	шт.	
317	Лодейнопольское	Кондушское	Естественный водоём	1	шт.	
318	Лодейнопольское	Пирозерское	Естественный водоём	1	шт.	
319	Лодейнопольское	Доможаировское	Естественный водоём	1	шт.	
320	Лодейнопольское	Яровшинское	Естественный водоём	1	шт.	
321	Лодейнопольское	Мандрогское	устройство подъездов к водоёму	1	шт.	
322	Лодейнопольское	Свирское	лесные дороги, предназначенные для охраны лесов от пожаров	15,5	км	
323	Лодейнопольское	Свирское	лесные дороги, предназначенные для охраны лесов от пожаров	11	км	
324	Лодейнопольское	Лодейнопольское	лесные дороги, предназначенные для охраны лесов от пожаров	18,5	км	
325	Лодейнопольское	Лодейнопольское	лесные дороги, предназначенные для охраны лесов от пожаров	14,2	км	
326	Лодейнопольское	Шоткусское	лесные дороги, предназначенные для охраны лесов от пожаров	21	км	
327	Лодейнопольское	Кондушское	лесные дороги, предназначенные для охраны лесов от пожаров	36	км	
328	Лодейнопольское	Кондушское	лесные дороги, предназначенные для охраны лесов от пожаров	22,5	км	
329	Лодейнопольское	Кондушское	лесные дороги, предназначенные для охраны лесов от пожаров	4,2	км	
330	Лодейнопольское	Доможаировское	лесные дороги, предназначенные для охраны лесов от пожаров	10,2	км	
331	Лодейнопольское	Доможаировское	лесные дороги, предназначенные для охраны лесов от пожаров	7,2	км	
332	Лодейнопольское	Доможаировское	лесные дороги, предназначенные для охраны лесов от пожаров	14,5	км	
333	Лодейнопольское	Яровшинское	лесные дороги, предназначенные для охраны лесов от пожаров	11,6	км	
334	Лодейнопольское	Яровшинское	лесные дороги, предназначенные для охраны лесов от пожаров	25,4	км	
335	Лодейнопольское	Люговское	лесные дороги, предназначенные для охраны лесов от пожаров	45	км	
336	Лодейнопольское	Люговское	лесные дороги, предназначенные для охраны лесов от пожаров	36	км	
337	Лодейнопольское	Алеховщинское сельское	лесные дороги, предназначенные для охраны лесов от пожаров	18,3	км	
338	Лодейнопольское	Алеховщинское сельское	лесные дороги, предназначенные для охраны лесов от пожаров	32,2	км	
339	Лодейнопольское	Свирское сельское	лесные дороги, предназначенные для охраны лесов от пожаров	1,518	км	
340	Лодейнопольское	Тененское	лесные дороги, предназначенные для охраны лесов от пожаров	1,49	км	
341	Лодейнопольское	Ребовское	лесные дороги, предназначенные для охраны лесов от пожаров	5,836	км	
342	Лодейнопольское	Пирозерское	лесные дороги, предназначенные для охраны лесов от пожаров	2,246	км	
343	Лодейнопольское	Шапшинское	лесные дороги, предназначенные для охраны лесов от пожаров	1,1	км	
344	Лодейнопольское	Тервничское	лесные дороги, предназначенные для охраны лесов от пожаров	1,55	км	
345	Лодейнопольское	Пирозерское	лесные дороги, предназначенные для охраны лесов от пожаров	2,058	км	
346	Лодейнопольское	Тервничское	лесные дороги, предназначенные для охраны лесов от пожаров	1,876	км	
347	Лодейнопольское	Шапшинское	лесные дороги, предназначенные для охраны лесов от пожаров	1,15	км	
348	Ломоносовское	Соеновоборское		11	км	покрытие грунт
349	Ломоносовское	Соеновоборское		10	км	покрытие грунт
350	Ломоносовское	Соеновоборское		1,7	км	покрытие грунт
351	Ломоносовское	Соеновоборское		3,3	км	покрытие грунт
352	Ломоносовское	Лопухинское		4,2	км	покрытие грунт
353	Ломоносовское	Копорское		2	км	покрытие грунт
354	Ломоносовское	Которское		2,8	км	покрытие грунт
355	Ломоносовское	Копорское		3,5	км	покрытие грунт
356	Ломоносовское	Копорское		4	км	покрытие грунт, есть мост грузоподъемность до 15 тон
357	Ломоносовское	Володаское		5	км	покрытие грунт

358	Ломоносовское	Кипенское	Лесные дороги,предназначенные для охраны лесов от пожаров	2	км	покрытие грунт	
359	Ломоносовское	Приморское		7	км	покрытие грунт	
360	Ломоносовское	Приморское		4	км	покрытие грунт, есть мост грузоподъемность до 5 тон	
361	Ломоносовское	Приморское		8	км	покрытие грунт	
362	Ломоносовское	Приморское		8	км	покрытие грунт	
363	Ломоносовское	Приморское		3	км	покрытие грунт	
364	Ломоносовское	Приморское		2	км	покрытие грунт	
365	Ломоносовское	Приморское		3	км	покрытие грунт	
366	Ломоносовское	Приморское		3	км	покрытие грунт	
367	Ломоносовское	Гостилицкое		9	км	покрытие грунт	
368	Ломоносовское	Гостилицкое		2,2	км	покрытие грунт	
369	Ломоносовское	Ломоносовское		1,2	км	покрытие грунт	
370	Ломоносовское	Копорское		Противопожарная минерализованная полоса	0,3км.	км	
371	Ломоносовское	Копорское		Противопожарная минерализованная полоса	1,8км.	км	
372	Ломоносовское	Копорское	Противопожарная минерализованная полоса	3,13км.	км		
373	Ломоносовское	Копорское	Противопожарная минерализованная полоса	3,4км.	км		
374	Ломоносовское	Копорское	Противопожарная минерализованная полоса	3,2км.	км		
375	Ломоносовское	Копорское	Противопожарная минерализованная полоса	3,61км.	км		
376	Ломоносовское	Копорское	Противопожарная минерализованная полоса	2,3км.	км		
377	Ломоносовское	Копорское	Противопожарная минерализованная полоса	1,95км.	км		
378	Ломоносовское	Копорское	Противопожарная минерализованная полоса	0,3км.	км		
379	Ломоносовское	Копорское	Противопожарная минерализованная полоса	2,14км.	км		
380	Ломоносовское	Копорское	Противопожарная минерализованная полоса	0,68км.	км		
381	Ломоносовское	Копорское	Противопожарная минерализованная полоса	3,45км.	км		
382	Ломоносовское	Копорское	Противопожарная минерализованная полоса	0,42км.	км		
383	Ломоносовское	Копорское	Противопожарная минерализованная полоса	0,25км.	км		
384	Ломоносовское	Копорское	Противопожарная минерализованная полоса	2,75км.	км		
385	Ломоносовское	Копорское	Противопожарная минерализованная полоса	0,57км.	км		
386	Ломоносовское	Копорское	Противопожарная минерализованная полоса	0,05км.	км		
387	Ломоносовское	Копорское	Противопожарная минерализованная полоса	0,77км.	км		
388	Ломоносовское	Копорское	Противопожарная минерализованная полоса	1,72км.	км		
389	Ломоносовское	Копорское	Противопожарная минерализованная полоса	2,49км.	км		
390	Ломоносовское	Копорское	Противопожарная минерализованная полоса	1,49км.	км		
391	Ломоносовское	Копорское	Противопожарная минерализованная полоса	2,91км.	км		
392	Ломоносовское	Копорское	Противопожарная минерализованная полоса	0,1км.	км		
393	Ломоносовское	Копорское	Противопожарная минерализованная полоса	1,16км.	км		
394	Ломоносовское	Копорское	Противопожарная минерализованная полоса	1,1км.	км		
395	Ломоносовское	Копорское	Противопожарная минерализованная полоса	0,73км.	км		
396	Ломоносовское	Копорское	Противопожарная минерализованная полоса	1,56км.	км		
397	Ломоносовское	Лопухинское	Противопожарная минерализованная полоса	5,61км.	км		
398	Ломоносовское	Лопухинское	Противопожарная минерализованная полоса	1,55км.	км		
399	Ломоносовское	Лопухинское	Противопожарная минерализованная полоса	2,48км.	км		

458	Ломоносовское	Кипенское	пожарные водоемы и подъезды к источникам противопожарного водоснабжения	1	шт.	
459	Ломоносовское	Володарское	пожарные водоемы и подъезды к источникам противопожарного водоснабжения	1	шт.	
460	Лужское	Красногорское	Ремонт мест отдыха	1	шт.	
461	Лужское	Красногорское	Ремонт мест отдыха	1	шт.	
462	Лужское	Красногорское	Ремонт мест отдыха	1	шт.	
463	Лужское	Красногорское	Устройство мест отдыха	1	шт.	
464	Лужское	Красногорское	Установка аншлагов	1	шт.	
465	Лужское	Красногорское	Установка аншлагов	1	шт.	
466	Лужское	Красногорское	Установка аншлагов	1	шт.	
467	Лужское	Красногорское	Установка аншлагов	1	шт.	
468	Лужское	Красногорское	Установка аншлагов	1	шт.	
469	Лужское	Красногорское	Установка аншлагов	1	шт.	
470	Лужское	Красногорское	Установка аншлагов	1	шт.	
471	Лужское	Красногорское	Установка аншлагов	1	шт.	
472	Лужское	Красногорское	Установка аншлагов	1	шт.	
473	Лужское	Красногорское	Установка аншлагов	1	шт.	
474	Лужское	Красногорское	Установка аншлагов	1	шт.	
475	Лужское	Красногорское	Строительство лесных дорог	0,11	км	
476	Лужское	Красногорское	Эксплуатация лесных дорог	0,6	км	
477	Лужское	Красногорское	Прочистка и обновление минерализованных полос	1	км	
478	Лужское	Красногорское	Прочистка и обновление минерализованных полос	3,9	км	
479	Лужское	Красногорское	Прочистка и обновление минерализованных полос	4,8	км	
480	Лужское	Красногорское	Прочистка и обновление минерализованных полос	5,5	км	
481	Лужское	Красногорское	Прочистка и обновление минерализованных полос	1,1	км	
482	Лужское	Красногорское	Прочистка и обновление минерализованных полос	6,2	км	
483	Лужское	Красногорское	Устройство минерализованных полос	1,7	км	
484	Лужское	Красногорское	Устройство минерализованных полос	2,4	км	
485	Лужское	Лутовское	Устройство аншлагов	1	шт.	
486	Лужское	Лутовское		1	шт.	
487	Лужское	Лутовское		1	шт.	
488	Лужское	Лутовское		1	шт.	
489	Лужское	Лутовское		1	шт.	
490	Лужское	Лутовское		2	шт.	
491	Лужское	Лутовское		2	шт.	
492	Лужское	Лутовское		1	шт.	
493	Лужское	Лутовское		1	шт.	
494	Лужское	Лутовское		1	шт.	
495	Лужское	Лутовское	Обустроенное место для разведения костра и отдыха (ремонт)	1	шт.	
496	Лужское	Лутовское	Обустроенное место для разведения костра и отдыха (устройство)	1	шт.	
497	Лужское	Лутовское		1	шт.	
498	Лужское	Лутовское	Обновление против. мин. полос	2,2	км	
499	Лужское	Лутовское		5,3	км	
500	Лужское	Лутовское		3,5	км	
501	Лужское	Лутовское		1	км	
502	Лужское	Лутовское		2,5	км	
503	Лужское	Лутовское		1,5	км	
504	Лужское	Лутовское		8,85	км	
505	Лужское	Лутовское	Строительство лесных дорог (противопожарного и лесохозяйственного назначения)	7	км	
506	Лужское	Лутовское	Ремонт лесных дорог (противопожарного и лесохозяйственного назначения)	20,6	км	
507	Лужское	Лутовское		6,5	км	
508	Лужское	Осьминское	Создание зон отдыха	1	шт.	
509	Лужское	Осьминское		1	шт.	
510	Лужское	Осьминское	Ремонт зон отдыха	1	шт.	
511	Лужское	Осьминское		1	шт.	
512	Лужское	Осьминское		1	шт.	
513	Лужское	Осьминское		3		
514	Лужское	Осьминское	Прокладка просек, противопожарных разрывов, устройство противопожарных минерализованных полос)	2,2	км	
515	Лужское	Осьминское	Прокладка просек, противопожарных разрывов, устройство противопожарных минерализованных полос)			

632	Лужское	Толмачевское	Ремонт мест отдыха	1	шт.	
633	Лужское	Толмачевское	Ремонт мест отдыха	1	шт.	
634	Лужское	Толмачевское	Устройство мест отдыха	1	шт.	
635	Лужское	Толмачевское	Изготовление гнездовий	1	шт.	
636	Лужское	Толмачевское	Ремонт гнездовий	1	шт.	
637	Лужское	Толмачевское	Огораживание муравейников	1	шт.	
638	Лужское	Толмачевское	Установка аншлагов	1	шт.	
639	Лужское	Толмачевское	Установка аншлагов	2	шт.	
640	Лужское	Толмачевское	Установка аншлагов	3,5	км	
641	Лужское	Толмачевское	Установка аншлагов	3,8	км	
642	Лужское	Толмачевское	Установка аншлагов	2,5	км	
643	Лужское	Толмачевское	Уход за мин. полосами	0,2	км	
644	Лужское	Толмачевское	Уход за мин. полосами	0,9	км	
645	Лужское	Толмачевское	Ремонт мест отдыха	1	шт.	
646	Лужское	Толмачевское	Ремонт мест отдыха	1	шт.	
647	Лужское	Толмачевское	Устройство мест отдыха	1 шт.	шт.	
648	Лужское	Бережковское	Лесные дороги, предназначенные для охраны лесов от пожаров	1,25	км	
649	Лужское	Бережковское	Лесные дороги, предназначенные для охраны лесов от пожаров	0,05	км	
650	Лужское	Бережковское	Лесные дороги, предназначенные для охраны лесов от пожаров	0,16	км	
651	Лужское	Бережковское	Лесные дороги, предназначенные для охраны лесов от пожаров	0,31	км	
652	Лужское	Бережковское	Лесные дороги, предназначенные для охраны лесов от пожаров	0,14	км	
653	Лужское	Бережковское	Лесные дороги, предназначенные для охраны лесов от пожаров	0,18	км	
654	Лужское	Бережковское	Лесные дороги, предназначенные для охраны лесов от пожаров	1,06	км	
655	Лужское	Бережковское	Лесные дороги, предназначенные для охраны лесов от пожаров	0,29	км	
656	Лужское	Бережковское	Лесные дороги, предназначенные для охраны лесов от пожаров	0,36	км	
657	Лужское	Бережковское	Лесные дороги, предназначенные для охраны лесов от пожаров	0,81	км	
658	Лужское	Бережковское	Лесные дороги, предназначенные для охраны лесов от пожаров	0,63	км	
659	Лужское	Бережковское	Лесные дороги, предназначенные для охраны лесов от пожаров	1,17	км	
660	Лужское	Бережковское	Лесные дороги, предназначенные для охраны лесов от пожаров	0,28	км	
661	Лужское	Бережковское	Лесные дороги, предназначенные для охраны лесов от пожаров	0,73	км	
662	Лужское	Бережковское	Лесные дороги, предназначенные для охраны лесов от пожаров	0,15	км	
663	Лужское	Бережковское	Лесные дороги, предназначенные для охраны лесов от пожаров	0,48	км	
664	Лужское	Бережковское	Лесные дороги, предназначенные для охраны лесов от пожаров	1,01	км	
665	Лужское	Бережковское	Лесные дороги, предназначенные для охраны лесов от пожаров	1,20	км	
666	Лужское	Бережковское	Лесные дороги, предназначенные для охраны лесов от пожаров	2,14	км	
667	Лужское	Бережковское	Лесные дороги, предназначенные для охраны лесов от пожаров	12,50	км	
668	Лужское	Бережковское	прокладка просек, противопожарных разрывов, устройство противопожарных минерализованных полос)	19,00	км	
669	Лужское	Бережковское	Создание, содержание и эксплуатация пожарных наблюдательных пунктов (вышек, мачт, павильонов и других наблюдательных пунктов), пунктов сосредоточения противопожарного инвентаря	1,00		
670	Лужское	Бережковское	прочистка просек, прочистка противопожарных минерализованных полос и их обновление	9,58	км	
671	Лужское	Бережковское	прочистка просек, прочистка противопожарных минерализованных полос и их обновление	2,37	км	
672	Лужское	Бережковское	прочистка просек, прочистка противопожарных минерализованных полос и их обновление	2,10	км	
673	Лужское	Бережковское	прочистка просек, прочистка противопожарных минерализованных полос и их обновление	1,10	км	
674	Лужское	Бережковское	прочистка просек, прочистка противопожарных минерализованных полос и их обновление	16,72	км	
675	Лужское	Бережковское	прочистка просек, прочистка противопожарных минерализованных полос и их обновление	11,90	км	
676	Лужское	Бережковское	благоустройство зон отдыха граждан, пребывающих в лесах в соответствии со статьей 11 Лесного кодекса Российской Федерации)	1,00	шт.	
677	Лужское	Бережковское	благоустройство зон отдыха граждан, пребывающих в лесах в соответствии со статьей 11 Лесного кодекса Российской Федерации)	1	шт.	
678	Лужское	Бережковское	благоустройство зон отдыха граждан, пребывающих в лесах в соответствии со статьей 11 Лесного кодекса Российской Федерации)	1	шт.	
679	Лужское	Бережковское	благоустройство зон отдыха граждан, пребывающих в лесах в соответствии со статьей 11 Лесного кодекса Российской Федерации)	1	шт.	
680	Лужское	Бережковское	благоустройство зон отдыха граждан, пребывающих в лесах в соответствии со статьей 11 Лесного кодекса Российской Федерации)	1	шт.	
681	Лужское	Бережковское	благоустройство зон отдыха граждан, пребывающих в лесах в соответствии со статьей 11 Лесного кодекса Российской Федерации)	1	шт.	
682	Лужское	Жельцевское	Прокладка просек, противопожарных разрывов, устройство противопожарных минерализованных полос)	12,90	км	

683	Лужское	Жельцевское	Прокладка просек, противопожарных разрывов, устройство противопожарных минерализованных полос)	2,50	км	
684	Лужское	Жельцевское	Лесные дороги, предназначенные для охраны лесов от пожаров	4,70	км	
685	Лужское	Жельцевское	Прочистка и обновление минерализованных полос	33,36	км	
686	Лужское	Долговское	Установка аншлагов	1	шт.	
687	Лужское	Долговское	Установка аншлагов	1	шт.	
688	Лужское	Долговское	Установка аншлагов	1	шт.	
689	Лужское	Долговское	Прочистка и обновление минерализованных полос	0,07	км	
690	Лужское	Долговское	Прочистка и обновление минерализованных полос	0,85	км	
691	Лужское	Долговское	Прочистка и обновление минерализованных полос	0,6	км	
692	Лужское	Долговское	Прочистка и обновление минерализованных полос	3,35	км	
693	Лужское	Долговское	Устройство мин. полос	0,45	км	
694	Лужское	Долговское	Ремонт мест отдыха	1 шт.	шт.	
695	Лужское	Долговское	Установка аншлагов	1	шт.	
696	Лужское	Долговское	Установка аншлагов	1	шт.	
697	Лужское	Долговское	Установка аншлагов	1	шт.	
698	Лужское	Долговское	Установка аншлагов	1	шт.	
699	Лужское	Долговское	Установка аншлагов	1	шт.	
700	Лужское	Долговское	Прочистка и обновление минерализованных полос	0,45	км	
701	Лужское	Долговское	Прочистка и обновление минерализованных полос	0,8	км	
702	Лужское	Долговское	Прочистка и обновление минерализованных полос	2,5	км	
703	Лужское	Долговское	Прочистка и обновление минерализованных полос	1,5	км	
704	Лужское	Долговское	Прочистка и обновление минерализованных полос	0,55	км	
705	Лужское	Долговское	Прочистка и обновление минерализованных полос	0,75	км	
706	Лужское	Долговское	Прочистка и обновление минерализованных полос	0,1	км	
707	Лужское	Долговское	Прочистка и обновление минерализованных полос	1	км	
708	Лужское	Долговское	Прочистка и обновление минерализованных полос	0,2	км	
709	Лужское	Долговское	Прочистка и обновление минерализованных полос	0,1	км	
710	Лужское	Долговское	Прочистка и обновление минерализованных полос	0,85	км	
711	Лужское	Долговское	Прочистка и обновление минерализованных полос	0,5	км	
712	Лужское	Долговское	Прочистка и обновление минерализованных полос	0,5	км	
713	Лужское	Долговское	Прочистка и обновление минерализованных полос	0,1	км	
714	Лужское	Долговское	Прочистка и обновление минерализованных полос	0,4	км	
715	Лужское	Долговское	Устройство мест отдыха	1 шт.	шт.	
716	Лужское	Долговское	Изготовление гнездовий	1 шт.	шт.	
717	Лужское	Долговское	Изготовление гнездовий	1 шт.	шт.	
718	Лужское	Долговское	Устройство кормушек	1 шт.	шт.	
719	Лужское	Долговское	Устройство кормушек	1 шт.	шт.	
720	Лужское	Оредежское	Лесные дороги, предназначенные для охраны лесов от пожаров	1,039	км	
721	Лужское	Оредежское	Лесные дороги, предназначенные для охраны лесов от пожаров	0,752	км	
722	Лужское	Оредежское	Лесные дороги, предназначенные для охраны лесов от пожаров	1,380	км	
723	Лужское	Оредежское	Лесные дороги, предназначенные для охраны лесов от пожаров	3,171	км	
724	Лужское	Оредежское	прочистка просек, прочистка противопожарных минерализованных полос и их обновление	2,40	км	
725	Лужское	Оредежское	прочистка просек, прочистка противопожарных минерализованных полос и их обновление	0,47	км	
726	Лужское	Оредежское	прочистка просек, прочистка противопожарных минерализованных полос и их обновление	1,54	км	
727	Лужское	Оредежское	прочистка просек, прочистка противопожарных минерализованных полос и их обновление	0,50	км	
728	Лужское	Оредежское	прочистка просек, прочистка противопожарных минерализованных полос и их обновление	2,00	км	
729	Лужское	Оредежское	прочистка просек, прочистка противопожарных минерализованных полос и их обновление	2,05	км	
730	Лужское	Оредежское	прочистка просек, прочистка противопожарных минерализованных полос и их обновление	3,10	км	
731	Лужское	Оредежское	прочистка просек, прочистка противопожарных минерализованных полос и их обновление	0,10	км	
732	Лужское	Оредежское	Создание, содержание и эксплуатация пожарных наблюдательных пунктов (вышек, мачт, павильонов и других наблюдательных пунктов), пунктов сосредоточения противопожарного инвентаря	1	шт.	
733	Лужское	Оредежское	Создание, содержание и эксплуатация пожарных наблюдательных пунктов (вышек, мачт, павильонов и других наблюдательных пунктов), пунктов сосредоточения противопожарного инвентаря	1	шт.	
734	Лужское	Оредежское	благоустройство зон отдыха граждан, пребывающих в лесах в соответствии со статьей 11 Лесного кодекса Российской Федерации)	1	шт.	
735	Лужское	Чоловское	Лесные дороги, предназначенные для охраны лесов от пожаров	1,00	км	
736	Лужское	Чоловское	Лесные дороги, предназначенные для охраны лесов от пожаров	1,10	км	
737	Лужское	Чоловское	Лесные дороги, предназначенные для охраны лесов от пожаров	0,90	км	

738	Лужское	Чоловское	Лесные дороги, предназначенные для охраны лесов от пожаров	0,10	км	
739	Лужское	Чоловское	Лесные дороги, предназначенные для охраны лесов от пожаров	1,00	км	
740	Лужское	Чоловское	Лесные дороги, предназначенные для охраны лесов от пожаров	1,10	км	
741	Лужское	Чоловское	Лесные дороги, предназначенные для охраны лесов от пожаров	1,10	км	
742	Лужское	Чоловское	Лесные дороги, предназначенные для охраны лесов от пожаров	1,00	км	
743	Лужское	Чоловское	Лесные дороги, предназначенные для охраны лесов от пожаров	1,00	км	
744	Лужское	Чоловское	Лесные дороги, предназначенные для охраны лесов от пожаров	0,40	км	
745	Лужское	Чоловское	Лесные дороги, предназначенные для охраны лесов от пожаров	8,7	км	
746	Лужское	Чоловское	Лесные дороги, предназначенные для охраны лесов от пожаров	1,08	км	
747	Лужское	Чоловское	Лесные дороги, предназначенные для охраны лесов от пожаров	0,50	км	
748	Лужское	Чоловское	Лесные дороги, предназначенные для охраны лесов от пожаров	1,09	км	
749	Лужское	Чоловское	Лесные дороги, предназначенные для охраны лесов от пожаров	1,06	км	
750	Лужское	Чоловское	Лесные дороги, предназначенные для охраны лесов от пожаров	1,03	км	
751	Лужское	Чоловское	Лесные дороги, предназначенные для охраны лесов от пожаров	0,5	км	
752	Лужское	Чоловское	Создание, содержание и эксплуатация пожарных наблюдательных пунктов (вышек, мачт, павильонов и других наблюдательных пунктов), пунктов сосредоточения противопожарного инвентаря	1	шт.	
753	Лужское	Чоловское	Создание, содержание и эксплуатация пожарных наблюдательных пунктов (вышек, мачт, павильонов и других наблюдательных пунктов), пунктов сосредоточения противопожарного инвентаря	1	шт.	
754	Лужское	Чоловское	Прокладка просек, противопожарных разрывов, устройство противопожарных минерализованных полос)	1,0	км	
755	Лужское	Чоловское	прочистка просек, прочистка противопожарных минерализованных полос и их обновление	1,50	км	
756	Лужское	Чоловское	прочистка просек, прочистка противопожарных минерализованных полос и их обновление	0,50	км	
757	Лужское	Чоловское	прочистка просек, прочистка противопожарных минерализованных полос и их обновление	1,38	км	
758	Лужское	Чоловское	прочистка просек, прочистка противопожарных минерализованных полос и их обновление	5,17	км	
759	Лужское	Чоловское	прочистка просек, прочистка противопожарных минерализованных полос и их обновление	3,60	км	
760	Лужское	Чоловское	благоустройство зон отдыха граждан, пребывающих в лесах в соответствии со статьей 11 Лесного кодекса Российской Федерации)	1	шт.	
761	Лужское	Чоловское	благоустройство зон отдыха граждан, пребывающих в лесах в соответствии со статьей 11 Лесного кодекса Российской Федерации)	1	шт.	
762	Любанское	Каменское	Лесные дороги, предназначенные для охраны лесов от пожаров	12,10	км	
763	Любанское	Апраксинское	Лесные дороги, предназначенные для охраны лесов от пожаров	33,148	км	
764	Любанское	Красноборское	Лесные дороги, предназначенные для охраны лесов от пожаров	2,70	км	
765	Любанское	Любанское	Лесные дороги, предназначенные для охраны лесов от пожаров	5,10	км	
766	Любанское	Ульяновское	Лесные дороги, предназначенные для охраны лесов от пожаров	19,00	км	
767	Любанское	Тосненское	Лесные дороги, предназначенные для охраны лесов от пожаров	8,00	км	
768	Любанское	Ушакинское	Лесные дороги, предназначенные для охраны лесов от пожаров	9,50	км	
769	Любанское	Бронницкое	Лесные дороги, предназначенные для охраны лесов от пожаров	18,20	км	
770	Любанское	Андриановское	Лесные дороги, предназначенные для охраны лесов от пожаров	18,00	км	
771	Любанское	Добросельское	Лесные дороги, предназначенные для охраны лесов от пожаров	39,00	км	
772	Любанское	Дубовицкое	Лесные дороги, предназначенные для охраны лесов от пожаров	16,14	км	
773	Любанское	Трубниковское	Лесные дороги, предназначенные для охраны лесов от пожаров	7,22	км	
774	Любанское	Саблинское	Лесные дороги, предназначенные для охраны лесов от пожаров	5,80	км	
775	Любанское	Шапкинское	Лесные дороги, предназначенные для охраны лесов от пожаров	76,00	км	
776	Любанское	Осиничское	Лесные дороги, предназначенные для охраны лесов от пожаров	1,10	км	
777	Любанское	Апраксинское	Устройство минерализованных полос	6,798	км	
778	Любанское	Каменское	Устройство минерализованных полос	1,710	км	
779	Любанское	Трубниковское	Устройство минерализованных полос	0,660	км	
780	Любанское	Добросельское	Устройство минерализованных полос	3,045	км	
781	Любанское	Шапкинское	Устройство минерализованных полос	12,053	км	
782	Любанское	Саблинское	Устройство минерализованных полос	3,410	км	
783	Любанское	Ушакинское	Устройство минерализованных полос	2,670	км	
784	Любанское	Дубовицкое	Устройство минерализованных полос	13,840	км	
785	Любанское	Любанское	Устройство минерализованных полос	8,557	км	
786	Любанское	Бронницкое	Устройство минерализованных полос	1,475	км	
787	Любанское	Дубовицкое	Уход за минерализованными полосами	6,98	км	
788	Любанское	Добросельское	Уход за минерализованными полосами	38,317	км	
789	Любанское	Саблинское	Уход за минерализованными полосами	11,48	км	
790	Любанское	Ушакинское	Уход за минерализованными полосами	20,255	км	
791	Любанское	Бронницкое	Уход за минерализованными полосами	61,87	км	

792	Любанское	Каменское	Уход за минерализованными полосами	21,77	км	
793	Любанское	Любанское	Уход за минерализованными полосами	6,015	км	
794	Любанское	Шапкинское	Уход за минерализованными полосами	9,288	км	
795	Любанское	Ульяновское	Уход за минерализованными полосами	2,10	км	
796	Любанское	Апраксинское	Ремонт водоемов противопожарного назначения	2,00	шт.	
797	Любанское	Ушакинское	Ремонт водоемов противопожарного назначения	10,00	шт.	
798	Любанское	Красноборское	Ремонт водоемов противопожарного назначения	2,00	шт.	
799	Любанское	Саблинское	Ремонт водоемов противопожарного назначения	2,00	шт.	
800	Любанское	Осничевское	Ремонт водоемов противопожарного назначения	1,00	шт.	
801	Любанское	Дубовицкое	Ремонт водоемов противопожарного назначения	2,00	шт.	
802	Любанское	Добросельское	Ремонт водоемов противопожарного назначения	2,00	шт.	
803	Подпорожское		Лесные дороги, предназначенные для охраны лесов от пожаров	8,00	км	
804	Подпорожское	Курбинское	Лесные дороги, предназначенные для охраны лесов от пожаров	35,00	км	
805	Подпорожское		Лесные дороги, предназначенные для охраны лесов от пожаров	50,00	км	
806	Подпорожское	Тукшинское	Лесные дороги, предназначенные для охраны лесов от пожаров	12,00	км	
807	Подпорожское		Лесные дороги, предназначенные для охраны лесов от пожаров	30,00	км	
808	Подпорожское	Немжинское	Лесные дороги, предназначенные для охраны лесов от пожаров	62,00	км	
809	Подпорожское		Лесные дороги, предназначенные для охраны лесов от пожаров	37,00	км	
810	Подпорожское	Лукинское	Лесные дороги, предназначенные для охраны лесов от пожаров	16,00	км	
811	Подпорожское		Лесные дороги, предназначенные для охраны лесов от пожаров	24,00	км	
812	Подпорожское	Винницкое сельское	Лесные дороги, предназначенные для охраны лесов от пожаров	1,82	км	
813	Подпорожское		Лесные дороги, предназначенные для охраны лесов от пожаров	28,00	км	
814	Подпорожское		Лесные дороги, предназначенные для охраны лесов от пожаров	180,00	км	
815	Подпорожское		Лесные дороги, предназначенные для охраны лесов от пожаров	50,00	км	
816	Подпорожское		Лесные дороги, предназначенные для охраны лесов от пожаров	40,00	км	
817	Подпорожское	Подпорожское	Лесные дороги, предназначенные для охраны лесов от пожаров	0,60	км	
818	Подпорожское		Лесные дороги, предназначенные для охраны лесов от пожаров	0,60	км	
819	Подпорожское		Лесные дороги, предназначенные для охраны лесов от пожаров	0,60	км	
820	Подпорожское		Лесные дороги, предназначенные для охраны лесов от пожаров	0,60	км	
821	Подпорожское	Юковское	Лесные дороги, предназначенные для охраны лесов от пожаров	45,00	км	
822	Подпорожское	Пертозерское	Лесные дороги, предназначенные для охраны лесов от пожаров	30,00	км	
823	Подпорожское		Лесные дороги, предназначенные для охраны лесов от пожаров	38,00	км	
824	Подпорожское	Важинское сельское	Лесные дороги, предназначенные для охраны лесов от пожаров	18,00	км	
825	Подпорожское		Лесные дороги, предназначенные для охраны лесов от пожаров	20,00	км	
826	Подпорожское	Пригородное	Лесные дороги, предназначенные для охраны лесов от пожаров	12,00	км	
827	Подпорожское	Отстречинское	Лесные дороги, предназначенные для охраны лесов от пожаров	20,00	км	
828	Подпорожское		Лесные дороги, предназначенные для охраны лесов от пожаров	1,34	км	
829	Подпорожское	Важинское	Лесные дороги, предназначенные для охраны лесов от пожаров	65,00	км	
830	Подпорожское	Токарское	Лесные дороги, предназначенные для охраны лесов от пожаров	50,00	км	
831	Подпорожское	Красноборское	Лесные дороги, предназначенные для охраны лесов от пожаров	60,00	км	
832	Подпорожское	Вознесенское	Лесные дороги, предназначенные для охраны лесов от пожаров	10,00	км	
833	Подпорожское	Онежское	Лесные дороги, предназначенные для охраны лесов от пожаров	18,00	км	
834	Подпорожское	Свирское	Лесные дороги, предназначенные для охраны лесов от пожаров	58,00	км	
835	Подпорожское					
836	Подпорожское					
837	Подпорожское					
838	Подпорожское	Винницкое сельское		8,47	км	
839	Подпорожское					
840	Подпорожское					
841	Подпорожское					
842	Подпорожское	Лукинское	Просеки, противопожарные разрывы, противопожарные минерализованные полосы	1,1	км	
843	Подпорожское					
844	Подпорожское	Пертозерское		2,68	км	
845	Подпорожское	Немжинское		3,3	км	
846	Подпорожское	Важинское сельское		1,013	км	
847	Подпорожское	Онежское		16,25	км	
848	Подпорожское	Пригородное		4	км	
849	Подпорожское	Тукшинское		3,41	км	

850	Подпорожское	Курбинское			0,5	км	
851	Подпорожское	Токарское			0,6	км	
852	Подпорожское	Гонгинское			4,64	км	
853	Подпорожское	Юксовское	Просеки, противопожарные разрывы, противопожарные минерализованные полосы		6,38	км	
854	Подпорожское						
855	Подпорожское						
856	Подпорожское						
857	Подпорожское						
858	Подпорожское						
859	Подпорожское	Красноборское			7,237	км	
860	Подпорожское						
861	Подпорожское						
862	Подпорожское						
863	Подпорожское	Свирское			10,73	км	
864	Подпорожское	Остречинское			1,9	км	
865	Подпорожское	Подпорожское			11,1	км	
866	Приозерское	Антикайнское	Лесные дороги, предназначенные для охраны лесов от пожаров		3,5	км	Покрытие грунт
867	Приозерское	Антикайнское	Лесные дороги, предназначенные для охраны лесов от пожаров		5	км	Покрытие грунт
868	Приозерское	Антикайнское	Лесные дороги, предназначенные для охраны лесов от пожаров		3	км	Покрытие грунт
869	Приозерское	Антикайнское	Лесные дороги, предназначенные для охраны лесов от пожаров		10	км	Покрытие грунт
870	Приозерское	Антикайнское	Лесные дороги, предназначенные для охраны лесов от пожаров		4	км	Покрытие грунт
871	Приозерское	Антикайнское	Лесные дороги, предназначенные для охраны лесов от пожаров		3	км	Покрытие грунт
872	Приозерское	Антикайнское	Лесные дороги, предназначенные для охраны лесов от пожаров		5	км	Покрытие грунт
873	Приозерское	Антикайнское	Лесные дороги, предназначенные для охраны лесов от пожаров		7	км	Покрытие грунт
874	Приозерское	Антикайнское	Лесные дороги, предназначенные для охраны лесов от пожаров		4,5	км	Покрытие грунт
875	Приозерское	Борисовское	Лесные дороги, предназначенные для охраны лесов от пожаров		8	км	Покрытие грунт
876	Приозерское	Борисовское	Лесные дороги, предназначенные для охраны лесов от пожаров		5	км	Покрытие грунт
877	Приозерское	Борисовское	Лесные дороги, предназначенные для охраны лесов от пожаров		12	км	Покрытие грунт
878	Приозерское	Борисовское	Лесные дороги, предназначенные для охраны лесов от пожаров		9,5	км	Покрытие грунт
879	Приозерское	Борисовское	Лесные дороги, предназначенные для охраны лесов от пожаров		11	км	Покрытие асфальт
880	Приозерское	Борисовское	Лесные дороги, предназначенные для охраны лесов от пожаров		5	км	Покрытие асфальт
881	Приозерское	Борисовское	Лесные дороги, предназначенные для охраны лесов от пожаров		13	км	Покрытие асфальт
882	Приозерское	Борисовское	Лесные дороги, предназначенные для охраны лесов от пожаров		2,5	км	Покрытие грунт
883	Приозерское	Громовское	Лесные дороги, предназначенные для охраны лесов от пожаров		22	км	Покрытие асфальт
884	Приозерское	Громовское	Лесные дороги, предназначенные для охраны лесов от пожаров		12	км	Покрытие грунт
885	Приозерское	Громовское	Лесные дороги, предназначенные для охраны лесов от пожаров		17	км	Покрытие асфальт- 10 км; грунтовое- 7 км
886	Приозерское	Громовское	Лесные дороги, предназначенные для охраны лесов от пожаров		12	км	Покрытие асфальт- 9 км; грунтовое- 3 км
887	Приозерское	Громовское	Лесные дороги, предназначенные для охраны лесов от пожаров		30	км	Покрытие асфальт- 23 км; грунтовое- 7 км
888	Приозерское	Джатиевское	Лесные дороги, предназначенные для охраны лесов от пожаров		9,5	км	Покрытие грунт
889	Приозерское	Джатиевское	Лесные дороги, предназначенные для охраны лесов от пожаров		5	км	Покрытие грунт
890	Приозерское	Джатиевское	Лесные дороги, предназначенные для охраны лесов от пожаров		6,5	км	Покрытие грунт
891	Приозерское	Джатиевское	Лесные дороги, предназначенные для охраны лесов от пожаров		3	км	Покрытие грунт
892	Приозерское	Джатиевское	Лесные дороги, предназначенные для охраны лесов от пожаров		15	км	Покрытие грунт
893	Приозерское	Коммунарское	Лесные дороги, предназначенные для охраны лесов от пожаров		4,5	км	Покрытие грунт. 0,5 км доступно для тракторной техники.
894	Приозерское	Коммунарское	Лесные дороги, предназначенные для охраны лесов от пожаров		8	км	Покрытие грунт
895	Приозерское	Кривковское	Лесные дороги, предназначенные для охраны лесов от пожаров		10	км	Покрытие грунт
896	Приозерское	Кривковское	Лесные дороги, предназначенные для охраны лесов от пожаров		4	км	Покрытие грунт
897	Приозерское	Куйбышевское	Лесные дороги, предназначенные для охраны лесов от пожаров		4,5	км	Покрытие грунт
898	Приозерское	Куйбышевское	Лесные дороги, предназначенные для охраны лесов от пожаров		5	км	Покрытие грунт
899	Приозерское	Куйбышевское	Лесные дороги, предназначенные для охраны лесов от пожаров		0,5	км	Покрытие грунт
900	Приозерское	Куйбышевское	Лесные дороги, предназначенные для охраны лесов от пожаров		8	км	Покрытие грунт
901	Приозерское	Куйбышевское	Лесные дороги, предназначенные для охраны лесов от пожаров		2	км	Покрытие асфальт
902	Приозерское	Куйбышевское	Лесные дороги, предназначенные для охраны лесов от пожаров		4	км	Покрытие грунт

952	Приозерское	Яблоновское	Лесные дороги, предназначенные для охраны лесов от пожаров	6,2	км	Покрытие грунт
953	Приозерское	Яблоновское	Лесные дороги, предназначенные для охраны лесов от пожаров	2,9	км	Покрытие грунт
954	Приозерское	Джатиевское	Минерализованная полоса			
955	Приозерское	Приозерское южное	Минерализованная полоса			
956	Приозерское	Некрасовское	Минерализованная полоса			
957	Приозерское	Приозерское южное	Минерализованная полоса			
958	Приозерское	Куйбышевское	Минерализованная полоса			
959	Приозерское	Денисовское	Минерализованная полоса			
960	Приозерское	Ладожское южное	Минерализованная полоса			
961	Приозерское	Ладожское южное	Минерализованная полоса			
962	Приозерское	Ладожское южное	Минерализованная полоса			
963	Приозерское	Ладожское южное	Минерализованная полоса			
964	Приозерское	Вуоксинское	Минерализованная полоса			
965	Приозерское	Яблоновское	Минерализованная полоса			
966	Приозерское	Коммунарское	Минерализованная полоса			
967	Приозерское	Некрасовское	Минерализованная полоса			
968	Приозерское	Мичуринское	Минерализованная полоса			
969	Приозерское	Приозерское	Минерализованная полоса			
970	Приозерское	Кривковское	Минерализованная полоса			
971	Приозерское	Кривковское	Минерализованная полоса			
972	Приозерское	Кривковское	Минерализованная полоса			
973	Приозерское	Кривковское	Минерализованная полоса			
974	Приозерское	Яблоновское	Минерализованная полоса			
975	Приозерское	Ладожское	Минерализованная полоса			
976	Приозерское	Ладожское	Минерализованная полоса			
977	Приозерское	Кучеровское	Минерализованная полоса			
978	Приозерское	Вуоксинское	Минерализованная полоса			
979	Приозерское	Яблоновское	Минерализованная полоса			
980	Приозерское	Джатиевское	Минерализованная полоса			
981	Приозерское	Борисовское	Минерализованная полоса			
982	Приозерское	Некрасовское	Минерализованная полоса			
983	Приозерское	Коммунарское	Минерализованная полоса			
984	Приозерское	Джатиевское	Минерализованная полоса			
985	Приозерское	Борисовское	Минерализованная полоса			
986	Приозерское	Борисовское	Минерализованная полоса			
987	Приозерское	Сосновское	Минерализованная полоса			
988	Приозерское	Антикайнское	Минерализованная полоса			
989	Приозерское	Куйбышевское	Минерализованная полоса			
990	Приозерское	Приозерское южное	Минерализованная полоса			
991	Приозерское	Куйбышевское	Минерализованная полоса			
992	Приозерское	Сосновское	Минерализованная полоса			
993	Приозерское	Ладожское южное	Минерализованная полоса			
994	Приозерское	Кривковское	Минерализованная полоса			
995	Приозерское	Мичуринское	Минерализованная полоса			
996	Приозерское	Ларионовское Мичуринское	Минерализованная полоса			
997	Приозерское	Мичуринское северное	Минерализованная полоса			
998	Приозерское	Приозерское	Минерализованная полоса			
999	Приозерское	Кривковское	Минерализованная полоса			
1000	Приозерское	Яблоновское	Минерализованная полоса			
1001	Приозерское	Ладожское	Минерализованная полоса			
1002	Приозерское	Кучеровское	Минерализованная полоса			
1003	Приозерское	Денисовское	Минерализованная полоса			
1004	Приозерское	Коммунарское	Минерализованная полоса			
1005	Приозерское	Куйбышевское	Минерализованная полоса			
1006	Приозерское	Яблоновское	Минерализованная полоса			
1007	Приозерское	Коммунарское	Минерализованная полоса			
1008	Приозерское	Вуоксинское	Минерализованная полоса			

1009	Приозерское	Джатиевское	Минерализованная полоса			
1010	Приозерское	Антикайнское	Минерализованная полоса			
1011	Приозерское	Борисовское	Минерализованная полоса			
1012	Приозерское	Ладожское южное	Минерализованная полоса			
1013	Приозерское	Мичуринское	Минерализованная полоса			
1014	Приозерское	Яблоновское	Минерализованная полоса			
1015	Приозерское	Мичуринское северное	Минерализованная полоса			
1016	Приозерское	Вуоксинское	Минерализованная полоса			
1017	Приозерское	Приозерское южное	Минерализованная полоса			
1018	Приозерское	Ладожское южное	Минерализованная полоса			
1019	Приозерское	Денисовское	Минерализованная полоса			
1020	Приозерское	Кучеровское	Минерализованная полоса			
1021	Приозерское	Коммунарское	Минерализованная полоса			
1022	Приозерское	Некрасовское	Минерализованная полоса			
1023	Приозерское	Громовское	Минерализованная полоса			
1024	Приозерское	Яблоновское	Минерализованная полоса			
1025	Приозерское	Кривковское	Минерализованная полоса			
1026	Приозерское	Сосновское	Минерализованная полоса			
1027	Приозерское	Куйбышевское	Минерализованная полоса			
1028	Приозерское	Антикайнское	Естественный водоем	1	шт.	Озеро Новонивское. Объем - больше-100 кубов
1029	Приозерское	Антикайнское	Естественный водоем	1	шт.	Озеро Ратное. Объем - больше-100 кубов
1030	Приозерское	Антикайнское	Естественный водоем	1	шт.	Ручей м. оз.Верхнее подосиновское и оз. Нижнее подосиновское. Объем - неограниченный
1031	Приозерское	Антикайнское	Естественный водоем	1	шт.	Озеро Узловое. Объем - больше-100 кубов
1032	Приозерское	Антикайнское	Естественный водоем	1	шт.	Ручей у озера Семиостровье. Объем - больше-100 кубов
1033	Приозерское	Антикайнское	Естественный водоем	1	шт.	Озеро Белокаменное. Объем - больше-100 кубов
1034	Приозерское	Антикайнское	Естественный водоем	1	шт.	Ручей Черноозёрский. Объем - больше-100 кубов
1035	Приозерское	Борисовское	Естественный водоем	1	шт.	Озеро Вуокса Объем больше-100 кубов
1036	Приозерское	Борисовское	Естественный водоем	1	шт.	Озеро Борисовское Объем больше-100 кубов
1037	Приозерское	Борисовское	Естественный водоем	1	шт.	Озеро Глухое Объем больше-100 кубов
1038	Приозерское	Вуоксинское	Естественный водоем	1	шт.	Ручей б/названия. Объем - больше 100 кубов
1039	Приозерское	Вуоксинское	Естественный водоем	1	шт.	Ручей б/названия. Объем - больше 100 кубов
1040	Приозерское	Вуоксинское	Естественный водоем	1	шт.	Озеро Вуокса Объем больше-100 кубов
1041	Приозерское	Громовское	Естественный водоем	1	шт.	река Пионерка. Объем - больше 100 кубов
1042	Приозерское	Громовское	Естественный водоем	1	шт.	озеро Комсомольское. Объем - больше 100 кубов
1043	Приозерское	Громовское	Естественный водоем	1	шт.	озеро Комсомольское. Объем - больше 100 кубов
1044	Приозерское	Громовское	Естественный водоем	1	шт.	Озеро Вуокса Объем больше-100 кубов
1045	Приозерское	Денисовское	Естественный водоем	1	шт.	озеро Безымянное. Объем - больше 100 кубов
1046	Приозерское	Денисовское	Естественный водоем	1	шт.	Озеро Офицерское. Объем больше 100 кубов

1047	Приозерское	Денисовское	Естественный водоем	1	шт.	озеро Ночное. Объем больше 100 кубов
1048	Приозерское	Денисовское	Естественный водоем	1	шт.	река Вьюн. Объем - больше 100 кубов
1049	Приозерское	Денисовское	Естественный водоем	1	шт.	Озеро Забытое. Объем больше 100 кубов
1050	Приозерское	Денисовское	Естественный водоем	1	шт.	Ручей Объем - больше-100 кубов
1051	Приозерское	Денисовское	Естественный водоем	1	шт.	Озеро Прохладное Объем - больше-100 кубов
1052	Приозерское	Денисовское	Естественный водоем	1	шт.	Озеро Оленье Объем - больше-100 кубов
1053	Приозерское	Денисовское	Естественный водоем	1	шт.	Ручей Кожница Объем - больше-100 кубов
1054	Приозерское	Денисовское	Естественный водоем	1	шт.	Озеро Керосиновое Объем - больше-100 кубов
1055	Приозерское	Джатиевское	Естественный водоем	1	шт.	Река Вуокса. Объем - больше 100 кубов
1056	Приозерское	Джатиевское	Естественный водоем	1	шт.	Река Вуокса. Объем - больше 100 кубов
1057	Приозерское	Коммунарское	Естественный водоем	1	шт.	Озеро Вуокса Объем больше-100 кубов
1058	Приозерское	Коммунарское	Естественный водоем	1	шт.	Ручей Болотный. Объем - больше 100 кубов
1059	Приозерское	Коммунарское	Естественный водоем	1	шт.	Мелиоративная канава Объем больше-100 кубов
1060	Приозерское	Коммунарское	Естественный водоем	1	шт.	Мелиоративная канава Объем больше-100 кубов
1061	Приозерское	Кривковское	Естественный водоем	1	шт.	Озеро Петровское. Объем больше 100 кубов
1062	Приозерское	Кривковское	Естественный водоем	1	шт.	Озеро Щучье. Объем больше 100 кубов
1063	Приозерское	Кривковское	Естественный водоем	1	шт.	Озеро Уловное. Объем больше 100 кубов
1064	Приозерское	Кривковское	Естественный водоем	1	шт.	Озеро Уловное. Объем больше 100 кубов
1065	Приозерское	Кривковское	Искусственный водоем	1	шт.	Объем 50 куб. м
1066	Приозерское	Куйбышевское	Естественный водоем	1	шт.	Река Луговая. Объем больше 100 кубов
1067	Приозерское	Куйбышевское	Естественный водоем	1	шт.	Река Вуокса. Объем - больше 100 кубов
1068	Приозерское	Куйбышевское	Естественный водоем	1	шт.	Озеро Большое Ольховое. Шлюз. Объем - больше-100 кубов
1069	Приозерское	Куйбышевское	Естественный водоем	1	шт.	Озеро Большое Бережное. Трубопереезд. Объем - больше-100 кубов
1070	Приозерское	Куйбышевское	Естественный водоем	1	шт.	Озеро Малое Бережное. Объем - больше-100 кубов
1071	Приозерское	Куйбышевское	Естественный водоем	1	шт.	Озеро Воробьево. Объем - больше-100 кубов
1072	Приозерское	Куйбышевское	Естественный водоем	1	шт.	Озеро Воробьево. Объем - больше-100 кубов
1073	Приозерское	Куйбышевское	Естественный водоем	1	шт.	Озеро Снетковское. Объем - больше-100 кубов
1074	Приозерское	Кучеровское	Естественный водоем	1	шт.	Озеро Охотничье Объем больше-100 кубов
1075	Приозерское	Ладожское	Естественный водоем	1	шт.	Озеро Гусиное. Объем - больше-100 кубов

1076	Приозерское	Ладожское	Естественный водоем	1	шт.	Озеро Болотное. Объем - больше-100 кубов
1077	Приозерское	Ладожское	Естественный водоем	1	шт.	Озеро Гусиное. Объем - больше-100 кубов
1078	Приозерское	Ладожское южное	Естественный водоем	1	шт.	Озеро Ладожское. Объем - больше-100 кубов
1079	Приозерское	Ладожское южное	Естественный водоем	1	шт.	Озеро Ладожское. Объем - больше-100 кубов
1080	Приозерское	Ладожское южное	Естественный водоем	1	шт.	Озеро Ладожское. Объем - больше-100 кубов
1081	Приозерское	Мичуринское	Естественный водоем	1	шт.	Озеро Мичуринское. Объем - больше-100 кубов
1082	Приозерское	Мичуринское	Естественный водоем	1	шт.	Озеро Журавлёвское. Объем - больше-100 кубов
1083	Приозерское	Мичуринское северное	Естественный водоем	1	шт.	Озеро Суходольское. Объем - больше-100 кубов
1084	Приозерское	Мичуринское северное	Естественный водоем	1	шт.	Озеро Суходольское. Объем - больше-100 кубов
1085	Приозерское	Мичуринское северное	Естественный водоем	1	шт.	Река Фёдоровка. Объем больше 100 кубов
1086	Приозерское	Мичуринское северное	Естественный водоем	1	шт.	Озеро Суходольское. Объем - больше-100 кубов
1087	Приозерское	Некрасовское	Естественный водоем	1	шт.	Озеро Оленино. Объем - больше-100 кубов
1088	Приозерское	Некрасовское	Естественный водоем	1	шт.	Ручей, впадающий в озеро Отрадное. Объем - больше-100 кубов
1089	Приозерское	ГЗЗ, СНТ "Плодовое",	Естественный водоем	1	шт.	Ручей "Черный". Глубина 1,0 м, ширина 7м. Объем больше-100 кубов
1090	Приозерское	ГЗЗ	Естественный водоем	1	шт.	Расширение ручья, глубина 1,5 м, площадь водозабора 2м x 3м. Объем больше-100 кубов
1091	Приозерское	Приозерское	Естественный водоем	1	шт.	Озеро Ладожское. Объем - больше-100 кубов
1092	Приозерское	Приозерское	Естественный водоем	1	шт.	Озеро Лебединое. Объем больше-100 кубов
1093	Приозерское	Приозерское	Естественный водоем	1	шт.	Озеро Вуокса. Объем больше-100 кубов
1094	Приозерское	Приозерское	Естественный водоем	1	шт.	Озеро Ладожское. Объем - больше-100 кубов
1095	Приозерское	Приозерское южное	Естественный водоем	1	шт.	Озеро Равнинское. Объем - больше-100 кубов
1096	Приозерское	Приозерское южное	Естественный водоем	1	шт.	Озеро Суходольское. Объем - больше-100 кубов
1097	Приозерское	Сосновское	Естественный водоем	1	шт.	Озеро Ветренное. Объем - больше-100 кубов
1098	Приозерское	Сосновское	Естественный водоем	1	шт.	Озеро Малое Барково. Объем - больше-100 кубов
1099	Приозерское	Сосновское	Естественный водоем	1	шт.	Озеро Офицерское. Объем больше 100 кубов
1100	Приозерское	Сосновское	Естественный водоем	1	шт.	Озеро Большое Барковское. Объем - больше-100 кубов
1101	Приозерское	Сосновское	Естественный водоем	1	шт.	Озеро Продольное. Объем - больше-100 кубов
1102	Приозерское	Яблоновское	Естественный водоем	1	шт.	Озеро Гусиное. Объем - больше-100 кубов
1103	Приозерское	Яблоновское	Естественный водоем	1	шт.	Озеро Гусиное. Объем - больше-100 кубов

1104	Приозерское	Яблоновское	Естественный водоем	1	шт.	Озеро Ладожское. Объем - больше-100 кубов
1105	Приозерское	Яблоновское	Естественный водоем	1	шт.	Река Семужья. Объем - больше-100 кубов
1106	Приозерское	Коммунарское	Естественный водоем	1	шт.	Река Вуокса. Объем - больше 100 кубов
1107	Приозерское	Вуоксинское	Естественный водоем	1	шт.	Озеро Вуокса Объем больше-100 кубов
1108	Приозерское	Вуоксинское	Естественный водоем	1	шт.	Озеро Вуокса Объем больше-100 кубов
1109	Рошинское	Глебычевское	Лесные дороги, предназначенные для охраны лесов от пожаров	4,16	км	
1110	Рошинское	Глебычевское	Противопожарные минерализованные полосы	14	км	
1111	Рошинское	Глебычевское	Пожарные водоемы	2	шт.	
1112	Рошинское	Житковское	Лесные дороги, предназначенные для охраны лесов от пожаров	81,5	км	
1113	Рошинское	Житковское	Противопожарные минерализованные полосы	54,5	км	
1114	Рошинское	Житковское	Пожарные водоемы	3	шт.	
1115	Рошинское	Красносельское	Лесные дороги, предназначенные для охраны лесов от пожаров	18,2	км	
1116	Рошинское	Ленинское	Лесные дороги, предназначенные для охраны лесов от пожаров	71,85	км	
1117	Рошинское	Ленинское	Противопожарные минерализованные полосы	29,5	км	
1118	Рошинское	Ленинское	Пожарные водоемы	5	шт.	
1119	Рошинское	Линдуловское	Лесные дороги, предназначенные для охраны лесов от пожаров	4,6	км	
1120	Рошинское	Линдуловское	Противопожарные минерализованные полосы	32,2	км	
1121	Рошинское	Линдуловское	Пожарные водоемы	2	шт.	
1122	Рошинское	Октябрьское	Лесные дороги, предназначенные для охраны лесов от пожаров	8,15	км	
1123	Рошинское	Октябрьское	Противопожарные минерализованные полосы	53,2	км	
1124	Рошинское	Октябрьское	Пожарные водоемы	2	шт.	
1125	Рошинское	Пионерское	Пожарные водоемы	2	шт.	
1126	Рошинское	Победовское	Лесные дороги, предназначенные для охраны лесов от пожаров	15,34	км	
1127	Рошинское	Победовское	Пожарные водоемы	2	шт.	
1128	Рошинское	Полянское	Лесные дороги, предназначенные для охраны лесов от пожаров	4,5	км	
1129	Рошинское	Полянское	Противопожарные минерализованные полосы	56,3	км	
1130	Рошинское	Полянское	Пожарные водоемы	3	шт.	
1131	Рошинское	Приморское	Лесные дороги, предназначенные для охраны лесов от пожаров	113	км	
1132	Рошинское	Приморское	Противопожарные минерализованные полосы	8,8	км	
1133	Рошинское	Рябовское	Лесные дороги, предназначенные для охраны лесов от пожаров	16,56	км	
1134	Рошинское	Рябовское	Противопожарные минерализованные полосы	114,1	км	
1135	Рошинское	Рябовское	Пожарные водоемы	1	шт.	
1136	Рошинское	Советское	Лесные дороги, предназначенные для охраны лесов от пожаров	21	км	
1137	Рошинское	Советское	Противопожарные минерализованные полосы	0,45	км	
1138	Рошинское	Тарасовское	Лесные дороги, предназначенные для охраны лесов от пожаров	25,8	км	
1139	Рошинское	Тарасовское	Противопожарные минерализованные полосы	37,9	км	
1140	Рошинское	Тарасовское	Пожарные водоемы	2	шт.	
1141	Рошинское	Чапаевское	Лесные дороги, предназначенные для охраны лесов от пожаров	12,2	км	
1142	Рошинское	Чапаевское	Противопожарные минерализованные полосы	123,05	км	
1143	Рошинское	Чапаевское	Пожарные водоемы	2	шт.	
1144	Рошинское	Черкасовское	Лесные дороги, предназначенные для охраны лесов от пожаров	4,2	км	
1145	Рошинское	Черкасовское	Противопожарные минерализованные полосы	2	км	
1146	Рошинское	Рябовское СХ	Лесные дороги, предназначенные для охраны лесов от пожаров	116	км	
1147	Северо-Западное	Балтийское	Лесные дороги, предназначенные для охраны лесов от пожаров	195	км	
1148	Северо-Западное	Большепольское	Лесные дороги, предназначенные для охраны лесов от пожаров	116,1	км	
1149	Северо-Западное	Бородинское	Лесные дороги, предназначенные для охраны лесов от пожаров	71	км	
1150	Северо-Западное	Вешевское	Лесные дороги, предназначенные для охраны лесов от пожаров	257	км	
1151	Северо-Западное	Выборгское	Лесные дороги, предназначенные для охраны лесов от пожаров	188	км	
1152	Северо-Западное	Дымовское	Лесные дороги, предназначенные для охраны лесов от пожаров	141	км	
1153	Северо-Западное	Калининское	Лесные дороги, предназначенные для охраны лесов от пожаров	65,07	км	
1154	Северо-Западное	Каменногорское	Лесные дороги, предназначенные для охраны лесов от пожаров	66,3	км	
1155	Северо-Западное	Комсомольское	Лесные дороги, предназначенные для охраны лесов от пожаров	136,03	км	

1156	Северо-Западное	Краснососкольское	Лесные дороги, предназначенные для охраны лесов от пожаров	57	км	
1157	Северо-Западное	Лесогорское	Лесные дороги, предназначенные для охраны лесов от пожаров	228,34	км	
1158	Северо-Западное	Липовское	Лесные дороги, предназначенные для охраны лесов от пожаров	81,34	км	
1159	Северо-Западное	Лужайское	Лесные дороги, предназначенные для охраны лесов от пожаров	193,79	км	
1160	Северо-Западное	Пограничное	Лесные дороги, предназначенные для охраны лесов от пожаров	120,63	км	
1161	Северо-Западное	Светогорское	Лесные дороги, предназначенные для охраны лесов от пожаров	200	км	
1162	Северо-Западное	Селезневское	Лесные дороги, предназначенные для охраны лесов от пожаров	470	км	
1163	Северо-Западное	Балтийское	Минерализованная полоса	32	км	
1164	Северо-Западное	Большепольское	Минерализованная полоса	34	км	
1165	Северо-Западное	Бородинское	Минерализованная полоса	57	км	
1166	Северо-Западное	Вещевское	Минерализованная полоса	37	км	
1167	Северо-Западное	Выборгское	Минерализованная полоса	36	км	
1168	Северо-Западное	Дымовское	Минерализованная полоса	72	км	
1169	Северо-Западное	Калининское	Минерализованная полоса	30	км	
1170	Северо-Западное	Каменногорское	Минерализованная полоса	15	км	
1171	Северо-Западное	Комсомольское	Минерализованная полоса	27	км	
1172	Северо-Западное	Краснососкольское	Минерализованная полоса	48	км	
1173	Северо-Западное	Лесогорское	Минерализованная полоса	39	км	
1174	Северо-Западное	Липовское	Минерализованная полоса	38	км	
1175	Северо-Западное	Лужайское	Минерализованная полоса	38	км	
1176	Северо-Западное	Пограничное	Минерализованная полоса	54	км	
1177	Северо-Западное	Светогорское	Минерализованная полоса	43	км	
1178	Северо-Западное	Балтийское	Пожарные водоемы и подъезды к источникам противопожарного водоснабжения	1	шт.	
1179	Северо-Западное	Большепольское	Пожарные водоемы и подъезды к источникам противопожарного водоснабжения	3	шт.	
1180	Северо-Западное	Бородинское	Пожарные водоемы и подъезды к источникам противопожарного водоснабжения	2	шт.	
1181	Северо-Западное	Вещевское	Пожарные водоемы и подъезды к источникам противопожарного водоснабжения	6	шт.	
1182	Северо-Западное	Выборгское	Пожарные водоемы и подъезды к источникам противопожарного водоснабжения	2	шт.	
1183	Северо-Западное	Дымовское	Пожарные водоемы и подъезды к источникам противопожарного водоснабжения	9	шт.	
1184	Северо-Западное	Калининское	Пожарные водоемы и подъезды к источникам противопожарного водоснабжения	4	шт.	
1185	Северо-Западное	Каменногорское	Пожарные водоемы и подъезды к источникам противопожарного водоснабжения	3	шт.	
1186	Северо-Западное	Комсомольское	Пожарные водоемы и подъезды к источникам противопожарного водоснабжения	2	шт.	
1187	Северо-Западное	Краснососкольское	Пожарные водоемы и подъезды к источникам противопожарного водоснабжения	2	шт.	
1188	Северо-Западное	Лесогорское	Пожарные водоемы и подъезды к источникам противопожарного водоснабжения	2	шт.	
1189	Северо-Западное	Липовское	Пожарные водоемы и подъезды к источникам противопожарного водоснабжения	4	шт.	
1190	Северо-Западное	Лужайское	Пожарные водоемы и подъезды к источникам противопожарного водоснабжения	3	шт.	
1191	Северо-Западное	Пограничное	Пожарные водоемы и подъезды к источникам противопожарного водоснабжения	6	шт.	
1192	Северо-Западное	Светогорское	Пожарные водоемы и подъезды к источникам противопожарного водоснабжения	1	шт.	
1193	Сланцевское	Доложское	Прочистка противопожарных минерализованных полос и их обновление	11,0	км	
1194	Сланцевское	Лососкинское	Прочистка противопожарных минерализованных полос и их обновление	9,45	км	
1195	Сланцевское	Сланцевское	Прочистка противопожарных минерализованных полос и их обновление	28,15	км	
1196	Сланцевское	Черновское	Прочистка противопожарных минерализованных полос и их обновление	24,3	км	
1197	Сланцевское	Загрявское	Прочистка противопожарных минерализованных полос и их обновление	36,82	км	
1198	Сланцевское	Нарвское	Прочистка противопожарных минерализованных полос и их обновление	48,81	км	
1199	Сланцевское	Выскатское	Прочистка противопожарных минерализованных полос и их обновление	25,44	км	
1200	Сланцевское	Старопольское	Прочистка противопожарных минерализованных полос и их обновление	36,03	км	
1201	Сланцевское	Доложское	Эксплуатация противопожарных водоемов и подъездов к ним	1	шт.	
1202	Сланцевское	Загрявское	Эксплуатация противопожарных водоемов и подъездов к ним	1	шт.	
1203	Сланцевское	Черновское	Эксплуатация противопожарных водоемов и подъездов к ним	1	шт.	
1204	Сланцевское	Нарвское	Эксплуатация противопожарных водоемов и подъездов к ним	2	шт.	
1205	Сланцевское	Старопольское	Эксплуатация противопожарных водоемов и подъездов к ним	1	шт.	
1206	Тихвинское	Андреевское	дорога , предназначенная для охраны лесов от пожаров	5,0	км	грунтовая
1207	Тихвинское	Андреевское	дорога , предназначенная для охраны лесов от пожаров	8,0	км	грунтовая
1208	Тихвинское	Андреевское	дорога , предназначенная для охраны лесов от пожаров	4,0	км	грунтовая
1209	Тихвинское	Андреевское	дорога , предназначенная для охраны лесов от пожаров	5,0	км	грунтовая
1210	Тихвинское	Андреевское	дорога , предназначенная для охраны лесов от пожаров	30,0	км	грунтовая
1211	Тихвинское	Андреевское	дорога , предназначенная для охраны лесов от пожаров	7,0	км	грунтовая
1212	Тихвинское	Андреевское	дорога , предназначенная для охраны лесов от пожаров	3,0	км	грунтовая
1213	Тихвинское	Андреевское	дорога , предназначенная для охраны лесов от пожаров	12,0	км	асфальт

1214	Тихвинское	Андреевское	дорога , предназначенная для охраны лесов от пожаров	13,0	км	грунтовая
1215	Тихвинское	Андреевское	дорога , предназначенная для охраны лесов от пожаров	7,0	км	грунтовая
1216	Тихвинское	Андреевское	пожарный водоем	1	шт.	N 59°33'25.8" 33°23'29.3" E
1217	Тихвинское	Андреевское	пожарный водоем	1	шт.	N 59°33'36.7" 33°25'04.1" E
1218	Тихвинское	Андреевское	эксплуатация пожарных водоемов	1	шт.	N 59°33'27.3" 33°23'22.3" E
1219	Тихвинское	Андреевское	Эксплуатация подъездов к источникам противопожарного водоснабжения	1	шт.	N 59°33'27.3" 33°23'22.3" E
1220	Тихвинское	Андреевское	Прочистка минерализованных полос	5,86	км	
1221	Тихвинское	Городокское	дорога, предназначенная для охраны лесов от пожаров	0,9	км	грунтовая
1222	Тихвинское	Городокское	дорога, предназначенная для охраны лесов от пожаров	4,0	км	грунтовая
1223	Тихвинское	Городокское	дорога, предназначенная для охраны лесов от пожаров	3,5	км	грунтовая
1224	Тихвинское	Городокское	дорога, предназначенная для охраны лесов от пожаров	0,4	км	грунтовая
1225	Тихвинское	Городокское	дорога, предназначенная для охраны лесов от пожаров	0,9	км	грунтовая
1226	Тихвинское	Городокское	дорога, предназначенная для охраны лесов от пожаров	1,9	км	грунтовая
1227	Тихвинское	Городокское	дорога, предназначенная для охраны лесов от пожаров	2,9	км	грунтовая
1228	Тихвинское	Городокское	дорога, предназначенная для охраны лесов от пожаров	6,0	км	грунтовая
1229	Тихвинское	Городокское	дорога, предназначенная для охраны лесов от пожаров	2,6	км	грунтовая
1230	Тихвинское	Городокское	дорога, предназначенная для охраны лесов от пожаров	19,0	км	грунтовая
1231	Тихвинское	Городокское	дорога, предназначенная для охраны лесов от пожаров	5,0	км	грунтовая
1232	Тихвинское	Городокское	дорога, предназначенная для охраны лесов от пожаров	1,8	км	грунтовая
1233	Тихвинское	Городокское	дорога, предназначенная для охраны лесов от пожаров	2,0	км	грунтовая
1234	Тихвинское	Городокское	дорога, предназначенная для охраны лесов от пожаров	1,5	км	грунтовая
1235	Тихвинское	Городокское	дорога, предназначенная для охраны лесов от пожаров	1,5	км	грунтовая
1236	Тихвинское	Городокское	дорога, предназначенная для охраны лесов от пожаров	3,3	км	грунтовая
1237	Тихвинское	Городокское	дорога, предназначенная для охраны лесов от пожаров	3,5	км	грунтовая
1238	Тихвинское	Городокское	Прочистка минерализованных полос	0,93	км	
1239	Тихвинское	Городокское	Прочистка минерализованных полос	6,12	км	
1240	Тихвинское	Городокское	Прочистка минерализованных полос	5,6	км	
1241	Тихвинское	Городокское	Прочистка минерализованных полос	0,61	км	
1242	Тихвинское	Городокское	Прочистка минерализованных полос	0,51	км	
1243	Тихвинское	Городокское	Прочистка минерализованных полос	4,91	км	
1244	Тихвинское	Городокское	Прочистка минерализованных полос	5,17	км	
1245	Тихвинское	Городокское	Прочистка минерализованных полос	1,61	км	
1246	Тихвинское	Городокское	Прочистка минерализованных полос	0,86	км	
1247	Тихвинское	Городокское	Прочистка минерализованных полос	3,33	км	
1248	Тихвинское	Городокское	Прочистка минерализованных полос	0,16	км	
1249	Тихвинское	Городокское	Прочистка минерализованных полос	2,58	км	
1250	Тихвинское	Городокское	Прочистка минерализованных полос	0,63	км	
1251	Тихвинское	Городокское	Прочистка минерализованных полос	0,45	км	
1252	Тихвинское	Городокское	Прочистка минерализованных полос	0,96	км	
1253	Тихвинское	Городокское	Прочистка минерализованных полос	0,58	км	
1254	Тихвинское	Городокское	Прочистка минерализованных полос	0,48	км	
1255	Тихвинское	Городокское	Прочистка просек	0,15	га	
1256	Тихвинское	Городокское	Прочистка просек	0,23	га	
1257	Тихвинское	Городокское	Прочистка просек	0,26	га	
1258	Тихвинское	Городокское	Прочистка просек	0,51	га	
1259	Тихвинское	Городокское	Прочистка просек	0,28	га	
1260	Тихвинское	Городокское	Прочистка просек	0,12	га	
1261	Тихвинское	Городокское	Прочистка просек	0,16	га	
1262	Тихвинское	Городокское	Прочистка просек	0,02	га	
1263	Тихвинское	Городокское	Прочистка просек	0,11	га	
1264	Тихвинское	Городокское	Прочистка просек	0,07	га	
1265	Тихвинское	Городокское	Прочистка просек	0,17	га	
1266	Тихвинское	Горекое	Дорога , предназначенная для охраны лесов от пожаров	0,2	км	грунтовая,оканавленная
1267	Тихвинское	Горекое	Дорога , предназначенная для охраны лесов от пожаров	3,2	км	грунтовая,оканавленная

1268	Тихвинское	Горское	Дорога , предназначенная для охраны лесов от пожаров	1,2	км	грунтовая,оканавленная
1269	Тихвинское	Горское	Дорога , предназначенная для охраны лесов от пожаров	1,5	км	грунтовая,оканавленная
1270	Тихвинское	Горское	Дорога , предназначенная для охраны лесов от пожаров	0,2	км	грунтовая,оканавленная
1271	Тихвинское	Горское	Дорога , предназначенная для охраны лесов от пожаров	2,5	км	грунтовая,оканавленная
1272	Тихвинское	Горское	Дорога , предназначенная для охраны лесов от пожаров	1,6	км	грунтовая,оканавленная
1273	Тихвинское	Горское	Дорога , предназначенная для охраны лесов от пожаров	0,8	км	грунтовая
1274	Тихвинское	Горское	Дорога , предназначенная для охраны лесов от пожаров	0,5	км	грунтовая
1275	Тихвинское	Горское	Дорога , предназначенная для охраны лесов от пожаров	0,6	км	грунтовая
1276	Тихвинское	Горское	Дорога , предназначенная для охраны лесов от пожаров	0,2	км	грунтовая
1277	Тихвинское	Горское	Дорога , предназначенная для охраны лесов от пожаров	1,5	км	грунтовая
1278	Тихвинское	Горское	Дорога , предназначенная для охраны лесов от пожаров	3,8	км	грунтовая
1279	Тихвинское	Горское	Дорога , предназначенная для охраны лесов от пожаров	1,4	км	грунтовая
1280	Тихвинское	Горское	Дорога , предназначенная для охраны лесов от пожаров	2	км	грунтовая
1281	Тихвинское	Горское	Дорога , предназначенная для охраны лесов от пожаров	1,3	км	грунтовая
1282	Тихвинское	Горское	Дорога , предназначенная для охраны лесов от пожаров	2,5	км	грунтовая
1283	Тихвинское	Горское	Дорога , предназначенная для охраны лесов от пожаров	3	км	грунтовая
1284	Тихвинское	Горское	Дорога , предназначенная для охраны лесов от пожаров	3,6	км	грунтовая
1285	Тихвинское	Горское	Дорога , предназначенная для охраны лесов от пожаров	0,6	км	грунтовая
1286	Тихвинское	Горское	Дорога , предназначенная для охраны лесов от пожаров	1,5	км	грунтовая
1287	Тихвинское	Горское	Дорога , предназначенная для охраны лесов от пожаров	2,9	км	грунтовая
1288	Тихвинское	Горское	Дорога , предназначенная для охраны лесов от пожаров	0,2	км	грунтовая
1289	Тихвинское	Горское	Дорога , предназначенная для охраны лесов от пожаров	2,4	км	грунтовая
1290	Тихвинское	Горское	Прочистка минерализованных полос	1,7	км	
1291	Тихвинское	Горское	Прочистка минерализованных полос	1	км	
1292	Тихвинское	Горское	Прочистка минерализованных полос	5,2	км	
1293	Тихвинское	Горское	Прочистка минерализованных полос	6,34	км	
1294	Тихвинское	Горское	Прочистка минерализованных полос	10,38	км	
1295	Тихвинское	Горское	Прочистка минерализованных полос	0,55	км	
1296	Тихвинское	Горское	Прочистка минерализованных полос	2,28	км	
1297	Тихвинское	Горское	Прочистка просек	1,01	км	
1298	Тихвинское	Горское	Прочистка просек	1,8	км	
1299	Тихвинское	Горское	Прочистка просек	2,23	км	
1300	Тихвинское	Горское	Устройство пожарных водоемов	1	шт.	
1301	Тихвинское	Капшинское	естественный пожарный водоем	1	шт.	59°56'14.1" 33°49'69.0"
1302	Тихвинское	Капшинское	искусственный пожарный водоем	1	шт.	59°53'50.5" 33°49'20.8"
1303	Тихвинское	Капшинское	естественный пожарный водоем	1	шт.	59°57'15.7" 33°51'35.5"
1304	Тихвинское	Капшинское	естественный пожарный водоем	1	шт.	60°02'18.3" 33°55'20.6"
1305	Тихвинское	Капшинское	естественный пожарный водоем	1	шт.	60°02'15.2" 33°55'19.2"
1306	Тихвинское	Капшинское	естественный пожарный водоем	1	шт.	60°06'24.2" 33°53'59.9"
1307	Тихвинское	Капшинское	естественный пожарный водоем	1	шт.	60°07'37.0" 33°52' 13.6"
1308	Тихвинское	Капшинское	эксплуатация лесных дорог , предназначенных для охраны лесов от пожаров	2,6	км	грунтовая
1309	Тихвинское	Капшинское	Прочистка минерализованных полос	3,96	км	
1310	Тихвинское	Капшинское	Прочистка минерализованных полос	1,81	км	
1311	Тихвинское	Капшинское	Прочистка минерализованных полос	0,95	км	
1312	Тихвинское	Капшинское	Прочистка минерализованных полос	3,67	км	
1313	Тихвинское	Капшинское	Прочистка минерализованных полос	2,04	км	
1314	Тихвинское	Капшинское	Прочистка минерализованных полос	3,424	км	
1315	Тихвинское	Капшинское	Прочистка минерализованных полос	5,21	км	
1316	Тихвинское	Капшинское	Прочистка минерализованных полос	0,45	км	
1317	Тихвинское	Капшинское	Прочистка минерализованных полос	4,32	км	
1318	Тихвинское	Капшинское	Прочистка минерализованных полос	2,05	км	
1319	Тихвинское	Капшинское	Прочистка минерализованных полос	3,75	км	
1320	Тихвинское	Корбеническое	дорога , предназначенная для охраны лесов от пожаров	5,0	км	грунтовая
1321	Тихвинское	Корбеническое	естественный пожарный водоем	1	шт.	
1322	Тихвинское	Корбеническое	Устройство минерализованных полос	0,7	км	
1323	Тихвинское	Корбеническое	Устройство минерализованных полос	1,6	км	
1324	Тихвинское	Корбеническое	Устройство минерализованных полос	0,1	км	
1325	Тихвинское	Корбеническое	Устройство минерализованных полос	0,5	км	

1326	Тихвинское	Корбеничское	Устройство минерализованных полос	0,5	км		
1327	Тихвинское	Корбеничское	Устройство минерализованных полос	0,2	км		
1328	Тихвинское	Корбеничское	Устройство минерализованных полос	0,4	км		
1329	Тихвинское	Корбеничское	Устройство минерализованных полос	0,2	км		
1330	Тихвинское	Корбеничское	Устройство минерализованных полос	0,5	км		
1331	Тихвинское	Корбеничское	Устройство минерализованных полос	1,25	км		
1332	Тихвинское	Корбеничское	Устройство минерализованных полос	0,7	км		
1333	Тихвинское	Корбеничское	Устройство минерализованных полос	0,25	км		
1334	Тихвинское	Корбеничское	Устройство минерализованных полос	0,1	км		
1335	Тихвинское	Корбеничское	Устройство минерализованных полос	0,2	км		
1336	Тихвинское	Корбеничское	Устройство минерализованных полос	0,3	км		
1337	Тихвинское	Корбеничское	Устройство минерализованных полос	0,1	км		
1338	Тихвинское	Корбеничское	Устройство минерализованных полос	0,35	км		
1339	Тихвинское	Корбеничское	Устройство минерализованных полос	0,6	км		
1340	Тихвинское	Корбеничское	Устройство минерализованных полос	0,3	км		
1341	Тихвинское	Корбеничское	Устройство минерализованных полос	0,3	км		
1342	Тихвинское	Корбеничское	Устройство минерализованных полос	0,3	км		
1343	Тихвинское	Корбеничское	Устройство минерализованных полос	0,1	км		
1344	Тихвинское	Липногорское	дорога , предназначенная для охраны лесов от пожаров	20,0	км		грунтовая
1345	Тихвинское	Липногорское	дорога , предназначенная для охраны лесов от пожаров	5	км		грунтовая
1346	Тихвинское	Липногорское	дорога , предназначенная для охраны лесов от пожаров	2	км		грунтовая
1347	Тихвинское	Липногорское	дорога , предназначенная для охраны лесов от пожаров	2	км		грунтовая
1348	Тихвинское	Липногорское	дорога , предназначенная для охраны лесов от пожаров	4,4	км		грунтовая
1349	Тихвинское	Липногорское	дорога , предназначенная для охраны лесов от пожаров	2	км		грунтовая
1350	Тихвинское	Липногорское	дорога , предназначенная для охраны лесов от пожаров	1,4	км		грунтовая
1351	Тихвинское	Липногорское	дорога , предназначенная для охраны лесов от пожаров	1,2	км		грунтовая
1352	Тихвинское	Липногорское	дорога , предназначенная для охраны лесов от пожаров	30	км		асфальтированная
1353	Тихвинское	Липногорское	Прочистка минерализованных полос	0,498	км		
1354	Тихвинское	Липногорское	Прочистка минерализованных полос	0,187	км		
1355	Тихвинское	Липногорское	Прочистка минерализованных полос	3,203	км		
1356	Тихвинское	Липногорское	Прочистка минерализованных полос	2,324	км		
1357	Тихвинское	Липногорское	Прочистка минерализованных полос	0,38	км		
1358	Тихвинское	Липногорское	Прочистка минерализованных полос	0,125	км		
1359	Тихвинское	Липногорское	Прочистка минерализованных полос	1,694	км		
1360	Тихвинское	Липногорское	Прочистка минерализованных полос	3,12	км		
1361	Тихвинское	Липногорское	Прочистка минерализованных полос	0,6	км		
1362	Тихвинское	Липногорское	Прочистка минерализованных полос	2,7	км		
1363	Тихвинское	Липногорское	Прочистка минерализованных полос	6,25	км		
1364	Тихвинское	Липногорское	Прочистка минерализованных полос	4,5	км		
1365	Тихвинское	Липногорское	Прочистка минерализованных полос	0,45	км		
1366	Тихвинское	Липногорское	Прочистка минерализованных полос	0,87	км		
1367	Тихвинское	Липногорское	Прочистка минерализованных полос	2,8	км		
1368	Тихвинское	Липногорское	Прочистка минерализованных полос	3,21	км		
1369	Тихвинское	Липногорское	Прочистка минерализованных полос	1,13	км		
1370	Тихвинское	Липногорское	Прочистка минерализованных полос	1,39	км		
1371	Тихвинское	Липногорское	Прочистка минерализованных полос	0,42	км		
1372	Тихвинское	Липногорское	Прочистка минерализованных полос	2,39	км		
1373	Тихвинское	Липногорское	Прочистка минерализованных полос	2,79	км		
1374	Тихвинское	Липногорское	Прочистка просек	1000	м		
1375	Тихвинское	Липногорское	Прочистка просек	1170	м		
1376	Тихвинское	Липногорское	Прочистка просек	300	м		
1377	Тихвинское	Липногорское	Прочистка просек	1000	м		
1378	Тихвинское	Липногорское	Прочистка просек	950	м		
1379	Тихвинское	Липногорское	Устройство пожарных водоемов	1	шт.	59°33'037"	33°05'48"
1380	Тихвинское	Липногорское	Устройство подъездов к источникам противопожарного водоснабжения	1	шт.	59°33'037"	33°05'48"
1381	Тихвинское	Липногорское	эксплуатация пожарных водоемов	1	шт.	59°58'041"	32°89'555"
1382	Тихвинское	Липногорское	эксплуатация пожарных водоемов	1	шт.	59°31'19"	33°08'09"

1383	Тихвинское	Липногорское	эксплуатация пожарных водоемов	1	шт.	59°36'21,1"	32°55'38,7"
1384	Тихвинское	Липногорское	эксплуатация пожарных водоемов	1	шт.	59°27'48,0"	32°51'55,5"
1385	Тихвинское	Липногорское	Эксплуатация подъездов к источникам противопожарного водоснабжения	1	шт.	59°58'041"	32°89'555"
1386	Тихвинское	Липногорское	Эксплуатация подъездов к источникам противопожарного водоснабжения	1	шт.	59°31'19"	33°08'09"
1387	Тихвинское	Новинское	Дорога, предназначенная для охраны лесов от пожаров	11	км		грунтовая
1388	Тихвинское	Новинское	Дорога, предназначенная для охраны лесов от пожаров	10	км		грунтовая
1389	Тихвинское	Новинское	Дорога, предназначенная для охраны лесов от пожаров	40	км		грунтовая
1390	Тихвинское	Новинское	Дорога, предназначенная для охраны лесов от пожаров	6	км		грунтовая
1391	Тихвинское	Новинское	Дорога, предназначенная для охраны лесов от пожаров	28	км		грунтовая
1392	Тихвинское	Новинское	Прочистка минерализованных полос	5,31	км		
1393	Тихвинское	Новинское	Прочистка минерализованных полос	6,00	км		
1394	Тихвинское	Новинское	Прочистка минерализованных полос	8,70	км		
1395	Тихвинское	Новинское	Прочистка минерализованных полос	4,60	км		
1396	Тихвинское	Новинское	Прочистка минерализованных полос	5,80	км		
1397	Тихвинское	Новинское	Прочистка минерализованных полос	10,20	км		
1398	Тихвинское	Новинское	Прочистка минерализованных полос	11,50	км		
1399	Тихвинское	Новинское	Прочистка минерализованных полос	2,60	км		
1400	Тихвинское	Новинское	Прочистка минерализованных полос	1,20	км		
1401	Тихвинское	Новинское	Прочистка минерализованных полос	0,40	км		
1402	Тихвинское	Новинское	Прочистка минерализованных полос	2,00	км		
1403	Тихвинское	Новинское	Эксплуатация пожарных водоемов	1	шт.	60° 9' 31.8"	33° 46' 11.5"
1404	Тихвинское	Новинское	Эксплуатация пожарных водоемов	1	шт.	59° 55' 50.1"	33° 51' 60.0"
1405	Тихвинское	Новинское	Эксплуатация подъездов к источникам противопожарного водоснабжения	1	шт.	60° 9' 31.8 "	33° 46' 11.5"
1406	Тихвинское	Новинское	Эксплуатация подъездов к источникам противопожарного водоснабжения	1	шт.	59° 55' 50.1 "	33 °51'6 0.0"
1407	Тихвинское	Озерское	дорога, предназначенная для охраны лесов от пожаров	30	км		
1408	Тихвинское	Озерское	дорога, предназначенная для охраны лесов от пожаров	30	км		
1409	Тихвинское	Озерское	дорога, предназначенная для охраны лесов от пожаров	50	км		
1410	Тихвинское	Озерское	дорога, предназначенная для охраны лесов от пожаров	40	км		
1411	Тихвинское	Озерское	дорога, предназначенная для охраны лесов от пожаров	50	км		
1412	Тихвинское	Озерское	дорога, предназначенная для охраны лесов от пожаров	80	км		
1413	Тихвинское	Озерское	строительство лесных дорог, предназначенных для охраны лесов от пожаров	0,171	км		грунтовая
1414	Тихвинское	Озерское	строительство лесных дорог, предназначенных для охраны лесов от пожаров	0,979	км		грунтовая
1415	Тихвинское	Озерское	эксплуатация лесных дорог, предназначенных для охраны лесов от пожаров	0,9	км		грунтовая
1416	Тихвинское	Озерское	эксплуатация лесных дорог, предназначенных для охраны лесов от пожаров	1,1	км		грунтовая
1417	Тихвинское	Озерское	эксплуатация лесных дорог, предназначенных для охраны лесов от пожаров	0,6	км		грунтовая
1418	Тихвинское	Озерское	эксплуатация лесных дорог, предназначенных для охраны лесов от пожаров	0,25	км		грунтовая
1419	Тихвинское	Озерское	Прочистка минерализованных полос	4,5	км		
1420	Тихвинское	Озерское	Прочистка минерализованных полос	6	км		
1421	Тихвинское	Озерское	Прочистка минерализованных полос	1,4	км		
1422	Тихвинское	Озерское	Прочистка минерализованных полос	2,6	км		
1423	Тихвинское	Озерское	Прочистка минерализованных полос	1,6	км		
1424	Тихвинское	Озерское	Прочистка минерализованных полос	1,6	км		
1425	Тихвинское	Озерское	Прочистка минерализованных полос	3,3	км		
1426	Тихвинское	Озерское	Прочистка минерализованных полос	1,5	км		
1427	Тихвинское	Озерское	Прочистка минерализованных полос	0,7	км		
1428	Тихвинское	Озерское	Прочистка минерализованных полос	26,9	км		
1429	Тихвинское	Озерское	Прочистка минерализованных полос	4,9	км		
1430	Тихвинское	Озерское	Прочистка минерализованных полос	7,75	км		
1431	Тихвинское	Озерское	Прочистка минерализованных полос	1,9	км		
1432	Тихвинское	Озерское	Прочистка минерализованных полос	1,7	км		
1433	Тихвинское	Озерское	Прочистка минерализованных полос	4,5	км		
1434	Тихвинское	Озерское	эксплуатация пожарных водоемов	1	шт.	59°52'25,7"	34°43'42,5"

1435	Тихвинское	Озерское	Эксплуатация подъездов к источникам противопожарного водоснабжения	1	шт.	59°52'11,2" 34°44'53,6"
1436	Тихвинское	Паше-Капецкое	дорога , предназначенная для охраны лесов от пожаров	4,2	км	грунтовая
1437	Тихвинское	Паше-Капецкое	дорога , предназначенная для охраны лесов от пожаров	0,4	км	грунтовая
1438	Тихвинское	Паше-Капецкое	дорога , предназначенная для охраны лесов от пожаров	0,8	км	грунтовая
1439	Тихвинское	Паше-Капецкое	дорога , предназначенная для охраны лесов от пожаров	0,9	км	грунтовая
1440	Тихвинское	Паше-Капецкое	дорога , предназначенная для охраны лесов от пожаров	2,6	км	грунтовая
1441	Тихвинское	Паше-Капецкое	дорога , предназначенная для охраны лесов от пожаров	0,3	км	грунтовая
1442	Тихвинское	Паше-Капецкое	дорога , предназначенная для охраны лесов от пожаров	1,5	км	грунтовая
1443	Тихвинское	Паше-Капецкое	дорога , предназначенная для охраны лесов от пожаров	0,73	км	грунтовая
1444	Тихвинское	Паше-Капецкое	дорога , предназначенная для охраны лесов от пожаров	0,82	км	грунтовая
1445	Тихвинское	Паше-Капецкое	Прочистка минерализованных полос	7,65	км	
1446	Тихвинское	Паше-Капецкое	Прочистка минерализованных полос	2,35	км	
1447	Тихвинское	Паше-Капецкое	Прочистка минерализованных полос	2,03	км	
1448	Тихвинское	Паше-Капецкое	Прочистка минерализованных полос	4,63	км	
1449	Тихвинское	Паше-Капецкое	Прочистка минерализованных полос	3,94	км	
1450	Тихвинское	Паше-Капецкое	Прочистка минерализованных полос	8,34	км	
1451	Тихвинское	Паше-Капецкое	Прочистка минерализованных полос	21,17	км	
1452	Тихвинское	Паше-Капецкое	Прочистка минерализованных полос	1,96	км	
1453	Тихвинское	Паше-Капецкое	Прочистка минерализованных полос	0,3	км	
1454	Тихвинское	Паше-Капецкое	Прочистка минерализованных полос	2,8	км	
1455	Тихвинское	Паше-Капецкое	Прочистка минерализованных полос	2,4	км	
1456	Тихвинское	Паше-Капецкое	Прочистка минерализованных полос	3,45	км	
1457	Тихвинское	Паше-Капецкое	Прочистка минерализованных полос	2,24	км	
1458	Тихвинское	Паше-Капецкое	Прочистка минерализованных полос	3,08	км	
1459	Тихвинское	Паше-Капецкое	Прочистка минерализованных полос	4,61	км	
1460	Тихвинское	Паше-Капецкое	Прочистка минерализованных полос	11,28	км	
1461	Тихвинское	Паше-Капецкое	Прочистка минерализованных полос	2,89	км	
1462	Тихвинское	Паше-Капецкое	прочистка минерализованных полос	11,28	км	
1463	Тихвинское	Паше-Капецкое	Устройство пожарных водоемов	1	шт.	N 59 52 29; E 37 37 0
1464	Тихвинское	Паше-Капецкое	Устройство подъездов к источникам противопожарного водоснабжения	1	шт.	N 59 52 29; E 37 37 0
1465	Тихвинское	Паше-Капецкое	ремонт пожарных водоемов	1	шт.	N 59 56 39.2; E 33 46 19.5
1466	Тихвинское	Паше-Капецкое	ремонт пожарных водоемов	1	шт.	N 59 52 25.8; E 33 52 41.7
1467	Тихвинское	Паше-Капецкое	ремонт пожарных водоемов	1	шт.	N 59 51 54.7; E 33 51 51.5
1468	Тихвинское	Паше-Капецкое	ремонт пожарных водоемов	1	шт.	N 59 56 23.2; E 33 45 02.1
1469	Тихвинское	Паше-Капецкое	Эксплуатация подъездов к источникам противопожарного водоснабжения	1	шт.	N 59 56 39.2; E 33 46 19.5
1470	Тихвинское	Паше-Капецкое	Эксплуатация подъездов к источникам противопожарного водоснабжения	1	шт.	N 59 52 25.8; E 33 52 41.7
1471	Тихвинское	Паше-Капецкое	Эксплуатация подъездов к источникам противопожарного водоснабжения	1	шт.	N 59 51 54.7; E 33 51 51.5
1472	Тихвинское	Паше-Капецкое	Эксплуатация подъездов к источникам противопожарного водоснабжения	1	шт.	N 59 56 23.2; E 33 45 02.1
1473	Тихвинское	Пашозерское	дорога , предназначенная для охраны лесов от пожаров	58,0	км	грунтовая
1474	Тихвинское	Пашозерское	дорога , предназначенная для охраны лесов от пожаров	48	км	грунтовая
1475	Тихвинское	Пашозерское	естественный(искусственный)пожарный водоем	1	шт.	грунтовая
1476	Тихвинское	Пашозерское	эксплуатация лесных дорог, предназначенных для охраны лесов от пожаров	2,0	км	грунтовая
1477	Тихвинское	Пашозерское	Прочистка минерализованных полос	1,6	км	
1478	Тихвинское	Пашозерское	Прочистка минерализованных полос	0,5	км	
1479	Тихвинское	Пашозерское	Прочистка минерализованных полос	0,1	км	
1480	Тихвинское	Пашозерское	Прочистка минерализованных полос	0,1	км	
1481	Тихвинское	Пашозерское	Прочистка минерализованных полос	2	км	
1482	Тихвинское	Пашозерское	Прочистка минерализованных полос	3,5	км	
1483	Тихвинское	Пашозерское	Прочистка минерализованных полос	0,4	км	
1484	Тихвинское	Пашозерское	Прочистка минерализованных полос	0,1	км	
1485	Тихвинское	Пашозерское	Прочистка минерализованных полос	0,1	км	
1486	Тихвинское	Пашозерское	Прочистка минерализованных полос	0,2	км	
1487	Тихвинское	Пашозерское	Прочистка минерализованных полос	0,8	км	
1488	Тихвинское	Пашозерское	Прочистка минерализованных полос	1,8	км	
1489	Тихвинское	Пашозерское	Прочистка минерализованных полос	0,2	км	
1490	Тихвинское	Пашозерское	Прочистка минерализованных полос	4,0	км	
1491	Тихвинское	Пашозерское	Прочистка минерализованных полос	1,0	км	

1550	Тихвинское	Патское	дорога , предназначенная для охраны лесов от пожаров	1,9	км	грунтовая
1551	Тихвинское	Патское	дорога , предназначенная для охраны лесов от пожаров	2,4	км	грунтовая
1552	Тихвинское	Патское	естественный пожарный водоем	1	шт.	
1553	Тихвинское	Патское	естественный пожарный водоем	1	шт.	
1554	Тихвинское	Патское	искусственный пожарный водоем	1	шт.	
1555	Тихвинское	Пригородное	Дорога, предназначенная для охраны лесов от пожаров	7,0	км	грунтовая
1556	Тихвинское	Пригородное	Дорога, предназначенная для охраны лесов от пожаров	3,0	км	грунтовая
1557	Тихвинское	Пригородное	Дорога, предназначенная для охраны лесов от пожаров	5,0	км	грунтовая
1558	Тихвинское	Пригородное	Дорога, предназначенная для охраны лесов от пожаров	5,0	км	грунтовая
1559	Тихвинское	Пригородное	Дорога, предназначенная для охраны лесов от пожаров	5,0	км	грунтовая
1560	Тихвинское	Пригородное	Дорога, предназначенная для охраны лесов от пожаров	4,0	км	грунтовая
1561	Тихвинское	Пригородное	Дорога, предназначенная для охраны лесов от пожаров	6,0	км	грунтовая
1562	Тихвинское	Пригородное	Дорога, предназначенная для охраны лесов от пожаров	3,0	км	грунтовая
1563	Тихвинское	Пригородное	Дорога, предназначенная для охраны лесов от пожаров	10,0	км	грунтовая
1564	Тихвинское	Пригородное	Дорога, предназначенная для охраны лесов от пожаров	2,0	км	грунтовая
1565	Тихвинское	Пригородное	Дорога, предназначенная для охраны лесов от пожаров	7,0	км	грунтовая
1566	Тихвинское	Пригородное	Дорога, предназначенная для охраны лесов от пожаров	2,0	км	грунтовая
1567	Тихвинское	Пригородное	Устройство минерализованных полос	2,8	км	
1568	Тихвинское	Пригородное	Устройство минерализованных полос	2,2	км	
1569	Тихвинское	Пригородное	Устройство минерализованных полос	0,27	км	
1570	Тихвинское	Пригородное	Устройство минерализованных полос	2,24	км	
1571	Тихвинское	Пригородное	Устройство минерализованных полос	0,7	км	
1572	Тихвинское	Пригородное	Прочистка минерализованных полос	3,69	км	
1573	Тихвинское	Пригородное	Прочистка минерализованных полос	2,17	км	
1574	Тихвинское	Пригородное	Прочистка минерализованных полос	3,77	км	
1575	Тихвинское	Пригородное	Прочистка минерализованных полос	0,88	км	
1576	Тихвинское	Пригородное	Прочистка минерализованных полос	4,98	км	
1577	Тихвинское	Пригородное	Прочистка минерализованных полос	7,55	км	
1578	Тихвинское	Пригородное	Прочистка минерализованных полос	2,13	км	
1579	Тихвинское	Пригородное	Прочистка минерализованных полос	5,0	км	
1580	Тихвинское	Пригородное	Прочистка минерализованных полос	3,05	км	
1581	Тихвинское	Пригородное	Прочистка минерализованных полос	2,754	км	
1582	Тихвинское	Пригородное	Прочистка минерализованных полос	1,767	км	
1583	Тихвинское	Пригородное	Прочистка минерализованных полос	0,23	км	
1584	Тихвинское	Пригородное	Прочистка минерализованных полос	0,2	км	
1585	Тихвинское	Пригородное	Прочистка минерализованных полос	2,34	км	
1586	Тихвинское	Пригородное	Прочистка минерализованных полос	5,42	км	
1587	Тихвинское	Пригородное	Прочистка минерализованных полос	7,9	км	
1588	Тихвинское	Пригородное	Прочистка минерализованных полос	7,7	км	
1589	Тихвинское	Пригородное	Прочистка минерализованных полос	1,4	км	
1590	Тихвинское	Пригородное	Прочистка минерализованных полос	5,04	км	
1591	Тихвинское	Пригородное	Прочистка минерализованных полос	3,7	км	
1592	Тихвинское	Пригородное	Прочистка минерализованных полос	0,34	км	
1593	Тихвинское	Пригородное	Прочистка минерализованных полос	5,48	км	
1594	Тихвинское	Пригородное	Прочистка минерализованных полос	1,39	км	
1595	Тихвинское	Пригородное	Прочистка минерализованных полос	0,25	км	
1596	Тихвинское	Пригородное	Прочистка минерализованных полос	0,1	км	
1597	Тихвинское	Пригородное	Устройство пожарных водоемов	1	шт.	59 34 35.8, 33 33 18.8
1598	Тихвинское	Пригородное	Устройство подъездов к источникам противопожарного водоснабжения	1	шт.	59 34 35.8, 33 33 18.8
1599	Тихвинское	Пригородное	Эксплуатация пожарных водоемов	1	шт.	59 38 02.1, 33 37 15.5
1600	Тихвинское	Пригородное	Эксплуатация пожарных водоемов	1	шт.	59 34 33.7, 33 33 22.7
1601	Тихвинское	Пригородное	Эксплуатация подъездов к источникам противопожарного водоснабжения	1	шт.	59 34 33.6, 33 33 23.1
1602	Тихвинское	Пяльинское	дорога , предназначенная для охраны лесов от пожаров	88,0	км	
1603	Тихвинское	Пяльинское	дорога , предназначенная для охраны лесов от пожаров	52	км	
1604	Тихвинское	Пяльинское	дорога , предназначенная для охраны лесов от пожаров	24	км	
1605	Тихвинское	Пяльинское	естественный пожарный водоем	1	шт.	
1606	Тихвинское	Пяльинское	естественный пожарный водоем	1	шт.	
1607	Тихвинское	Пяльинское	естественный пожарный водоем	1	шт.	

1608	Тихвинское	Пяльинское	Прочистка минерализованных полос	1,5	км	59°56'09.6" 034°36'08.4"
1609	Тихвинское	Пяльинское	Прочистка минерализованных полос	0,85	км	
1610	Тихвинское	Пяльинское	Прочистка минерализованных полос	1,17	км	
1611	Тихвинское	Пяльинское	Прочистка минерализованных полос	0,6	км	
1612	Тихвинское	Пяльинское	Прочистка минерализованных полос	2,61	км	59°54'14.2" 034°31'46.3"
1613	Тихвинское	Пяльинское	Прочистка минерализованных полос	1,7	км	
1614	Тихвинское	Пяльинское	Прочистка минерализованных полос	1,15	км	
1615	Тихвинское	Пяльинское	Прочистка минерализованных полос	1,13	км	59°54'12.9" 034°32'48.5"
1616	Тихвинское	Пяльинское	Прочистка минерализованных полос	0,45	км	
1617	Тихвинское	Пяльинское	Прочистка минерализованных полос	0,81	км	
1618	Тихвинское	Пяльинское	Прочистка минерализованных полос	0,38	км	
1619	Тихвинское	Пяльинское	Прочистка минерализованных полос	0,2	км	59°54'05.3" 034°33'26.2"
1620	Тихвинское	Пяльинское	Прочистка минерализованных полос	0,22	км	
1621	Тихвинское	Пяльинское	Прочистка минерализованных полос	0,67	км	
1622	Тихвинское	Пяльинское	Прочистка минерализованных полос	1,11	км	
1623	Тихвинское	Пяльинское	Прочистка минерализованных полос	0,65	км	59°53'57.2" 034°33'53.4"
1624	Тихвинское	Пяльинское	Прочистка минерализованных полос	1,36	км	
1625	Тихвинское	Пяльинское	Прочистка минерализованных полос	0,4	км	
1626	Тихвинское	Пяльинское	Прочистка минерализованных полос	0,25	км	
1627	Тихвинское	Пяльинское	Прочистка минерализованных полос	0,05	км	
1628	Тихвинское	Пяльинское	Прочистка минерализованных полос	0,05	км	
1629	Тихвинское	Пяльинское	Прочистка минерализованных полос	0,1	км	
1630	Тихвинское	Пяльинское	Прочистка минерализованных полос	0,49	км	
1631	Тихвинское	Пяльинское	Прочистка минерализованных полос	1,32	км	59°53'37.2" 034°34'56.4"
1632	Тихвинское	Пяльинское	Прочистка минерализованных полос	1,04	км	
1633	Тихвинское	Пяльинское	Прочистка минерализованных полос	0,47	км	
1634	Тихвинское	Пяльинское	Прочистка минерализованных полос	0,25	км	
1635	Тихвинское	Пяльинское	Прочистка минерализованных полос	0,78	км	
1636	Тихвинское	Пяльинское	Прочистка минерализованных полос	0,46	км	
1637	Тихвинское	Березовское	Лесная дорога	4,2	км	
1638	Тихвинское	Березовское	Лесная дорога	2	км	
1639	Тихвинское	Березовское	Лесная дорога	7,5	км	
1640	Тихвинское	Березовское	Лесная дорога	1,3	км	
1641	Тихвинское	Березовское	Лесная дорога	1,7	км	
1642	Тихвинское	Березовское	Лесная дорога	1,5	км	
1643	Тихвинское	Березовское	Лесная дорога	1,5	км	
1644	Тихвинское	Березовское	Лесная дорога	0,85	км	
1645	Тихвинское	Березовское	Лесная дорога	1,6	км	
1646	Тихвинское	Березовское	Лесная дорога	1,4	км	
1647	Тихвинское	Березовское	Пожарные водоемы и подъезды	1	шт.	геогр. координаты: N 59 42 07.44 E 33 29 29.57
1648	Тихвинское	Березовское	Пожарные водоемы и подъезды	1	шт.	N 59 42 06.67 E 33 31 57.38
1649	Тихвинское	Березовское	Пожарные водоемы и подъезды	1	шт.	геогр. координаты: N 59 42 13.45 E 33 23 11.72
1650	Тихвинское	Березовское	Пожарные водоемы и подъезды	1	шт.	геогр. координаты: N 59 42 32.54 E 33 31 22.86
1651	Тихвинское	Березовское	прочистка минерализованных полос	0,4	км	
1652	Тихвинское	Березовское	прочистка минерализованных полос	4,12	км	
1653	Тихвинское	Березовское	прочистка минерализованных полос	5,77	км	
1654	Тихвинское	Березовское	прочистка минерализованных полос	1,05	км	
1655	Тихвинское	Березовское	прочистка минерализованных полос	3,14	км	
1656	Тихвинское	Березовское	прочистка минерализованных полос	1,47	км	

1657	Тихвинское	Березовское	очистка минерализованных полос	4,09	км	
1658	Тихвинское	Березовское	очистка минерализованных полос	4,43	км	
1659	Тихвинское	Березовское	очистка минерализованных полос	2,92	км	
1660	Тихвинское	Березовское	очистка минерализованных полос	0,62	км	
1661	Тихвинское	Березовское	очистка минерализованных полос	2,24	км	
1662	Тихвинское	Березовское	очистка минерализованных полос	1,73	км	
1663	Тихвинское	Березовское	очистка минерализованных полос	3,55	км	
1664	Тихвинское	Березовское	очистка минерализованных полос	1,34	км	
1665	Тихвинское	Сясьское	дорога , предназначенная для охраны лесов от пожаров	10,0	км	грунтовая, асфальт
1666	Тихвинское	Сясьское	дорога , предназначенная для охраны лесов от пожаров	40,0	км	грунтовая, асфальт
1667	Тихвинское	Сясьское	дорога , предназначенная для охраны лесов от пожаров	3,0	км	грунтовка
1668	Тихвинское	Сясьское	дорога , предназначенная для охраны лесов от пожаров	30,0	км	грунтовая, асфальт
1669	Тихвинское	Сясьское	дорога , предназначенная для охраны лесов от пожаров	10,0	км	грунтовка
1670	Тихвинское	Сясьское	дорога , предназначенная для охраны лесов от пожаров	5,0	км	грунтовка
1671	Тихвинское	Сясьское	дорога , предназначенная для охраны лесов от пожаров	5,0	км	грунтовка
1672	Тихвинское	Сясьское	дорога , предназначенная для охраны лесов от пожаров	3,0	км	грунтовка
1673	Тихвинское	Сясьское	дорога , предназначенная для охраны лесов от пожаров	10,0	км	грунтовка
1674	Тихвинское	Сясьское	дорога , предназначенная для охраны лесов от пожаров	3,0	км	грунтовка
1675	Тихвинское	Сясьское	искусственный пожарный водоем	1	шт.	59°31'25,3" 33°20'12,3"
1676	Тихвинское	Сясьское	искусственный пожарный водоем	1	шт.	59°29'51,4" 33°18'20,7"
1677	Тихвинское	Сясьское	искусственный пожарный водоем	1	шт.	59°31'11,1" 33°24'01,2"
1678	Тихвинское	Сясьское	искусственный пожарный водоем	1	шт.	59°30'21,9" 33°18'58,5"
1679	Тихвинское	Сясьское	естественный пожарный водоем	1	шт.	59°27'38,1" 33°15'45,9"
1680	Тихвинское	Сясьское	Прочистка минерализованных полос	6,9	км	
1681	Тихвинское	Сясьское	Прочистка минерализованных полос	3,1	км	
1682	Тихвинское	Сясьское	Прочистка минерализованных полос	2,814	км	
1683	Тихвинское	Сясьское	Прочистка минерализованных полос	5,43	км	
1684	Тихвинское	Сясьское	Прочистка минерализованных полос	3,8	км	
1685	Тихвинское	Сясьское	Прочистка минерализованных полос	7,13	км	
1686	Тихвинское	Сясьское	Прочистка минерализованных полос	0,864	км	
1687	Тихвинское	Сясьское	Прочистка минерализованных полос	2,53	км	
1688	Тихвинское	Сясьское	Прочистка минерализованных полос	1,4	км	
1689	Тихвинское	Сясьское	Прочистка минерализованных полос	2,5	км	
1690	Тихвинское	Сясьское	Прочистка минерализованных полос	1,08	км	
1691	Тихвинское	Сясьское	Прочистка минерализованных полос	5,43	км	
1692	Тихвинское	Хундольское	Дорога, предназначенная для охраны лесов от пожаров	17,0	км	грунтовая
1693	Тихвинское	Хундольское	Дорога, предназначенная для охраны лесов от пожаров	28,0	км	грунтовая
1694	Тихвинское	Хундольское	Дорога, предназначенная для охраны лесов от пожаров	65,0	км	грунтовая
1695	Тихвинское	Хундольское	Дорога, предназначенная для охраны лесов от пожаров	30,0	км	грунтовая
1696	Тихвинское	Хундольское	Строительство лесных дорог, предназначенных для охраны лесов от пожаров	1,1	км	грунтовая
1697	Тихвинское	Хундольское	Строительство лесных дорог, предназначенных для охраны лесов от пожаров	1,6	км	грунтовая
1698	Тихвинское	Хундольское	Прочистка минерализованных полос	10,69	км	
1699	Тихвинское	Хундольское	Прочистка минерализованных полос	2,06	км	
1700	Тихвинское	Хундольское	Прочистка минерализованных полос	3,06	км	
1701	Тихвинское	Хундольское	Прочистка минерализованных полос	14,73	км	
1702	Тихвинское	Хундольское	Прочистка минерализованных полос	2,19	км	
1703	Тихвинское	Хундольское	Прочистка минерализованных полос	2,65	км	
1704	Тихвинское	Хундольское	Прочистка минерализованных полос	1,79	км	
1705	Тихвинское	Хундольское	Прочистка минерализованных полос	1,3	км	
1706	Тихвинское	Хундольское	Прочистка минерализованных полос	2,48	км	
1707	Тихвинское	Хундольское	Прочистка минерализованных полос	9,5	км	
1708	Тихвинское	Хундольское	Прочистка минерализованных полос	2,72	км	
1709	Тихвинское	Хундольское	Эксплуатация пожарных водоемов	1	шт.	33° 59' 45" 60°11'70"
1710	Тихвинское	Хундольское	Эксплуатация подъездов к источникам противопожарного водоснабжения	1	шт.	33° 59' 45" 11' 70" 60°
1711	Тихвинское	Цълевское	дорога , предназначенная для охраны лесов от пожаров	30	км	асфальтированная

1712	Тихвинское	Цвильевское	дорога , предназначенная для охраны лесов от пожаров	35	км	асфальтированная
1713	Тихвинское	Цвильевское	дорога , предназначенная для охраны лесов от пожаров	55	км	асфальтированная
1714	Тихвинское	Цвильевское	дорога , предназначенная для охраны лесов от пожаров	65	км	асфальтированная
1715	Тихвинское	Цвильевское	дорога , предназначенная для охраны лесов от пожаров	7	км	грунтовая
1716	Тихвинское	Цвильевское	дорога , предназначенная для охраны лесов от пожаров	7	км	грунтовая
1717	Тихвинское	Цвильевское	дорога , предназначенная для охраны лесов от пожаров	4	км	грунтовая
1718	Тихвинское	Цвильевское	дорога , предназначенная для охраны лесов от пожаров	1,5	км	грунтовая
1719	Тихвинское	Цвильевское	дорога , предназначенная для охраны лесов от пожаров	1	км	грунтовая
1720	Тихвинское	Цвильевское	дорога , предназначенная для охраны лесов от пожаров	4	км	грунтовая
1721	Тихвинское	Цвильевское	дорога , предназначенная для охраны лесов от пожаров	3	км	грунтовая
1722	Тихвинское	Цвильевское	дорога , предназначенная для охраны лесов от пожаров	2,5	км	грунтовая
1723	Тихвинское	Цвильевское	дорога , предназначенная для охраны лесов от пожаров	2	км	грунтовая
1724	Тихвинское	Цвильевское	дорога , предназначенная для охраны лесов от пожаров	4	км	грунтовая
1725	Тихвинское	Цвильевское	дорога , предназначенная для охраны лесов от пожаров	3	км	грунтовая
1726	Тихвинское	Цвильевское	дорога , предназначенная для охраны лесов от пожаров	15	км	грунтовая
1727	Тихвинское	Цвильевское	дорога , предназначенная для охраны лесов от пожаров	4	км	грунтовая
1728	Тихвинское	Цвильевское	дорога , предназначенная для охраны лесов от пожаров	1	км	грунтовая
1729	Тихвинское	Цвильевское	дорога , предназначенная для охраны лесов от пожаров	5	км	грунтовая
1730	Тихвинское	Цвильевское	дорога , предназначенная для охраны лесов от пожаров	10	км	грунтовая
1731	Тихвинское	Цвильевское	дорога , предназначенная для охраны лесов от пожаров	3,5	км	грунтовая
1732	Тихвинское	Цвильевское	дорога , предназначенная для охраны лесов от пожаров	1,5	км	грунтовая
1733	Тихвинское	Цвильевское	естественныйпожарный водоем	1	шт.	59°35'01,0" 33°10'44,1"
1734	Тихвинское	Цвильевское	естественныйпожарный водоем	1	шт.	59°44'56,2" 32°58'21,7"
1735	Тихвинское	Цвильевское	естественныйпожарный водоем	1	шт.	59°39'27,1" 33°12'40,0"
1736	Тихвинское	Цвильевское	естественныйпожарный водоем	1	шт.	59°45'58,9" 33°30'39,9"
1737	Тихвинское	Цвильевское	естественныйпожарный водоем	1	шт.	59°51'18,0" 33°33'29,1"
1738	Тихвинское	Цвильевское	естественныйпожарный водоем	1	шт.	59°50'31,0" 33°34'18,3"
1739	Тихвинское	Цвильевское	Прочистка минерализованных полос	6,52	км	59°27'33,2" 32°48'27,7"
1740	Тихвинское	Цвильевское	Прочистка минерализованных полос	2,43	км	59°29'63,9" 32°52'62,2"
1741	Тихвинское	Цвильевское	Прочистка минерализованных полос	2,59	км	59°30'42,8" 32°54'32,3"
1742	Тихвинское	Цвильевское	Прочистка минерализованных полос	2,04	км	59°40'59,5" 33°31'15,7"
1743	Тихвинское	Цвильевское	Прочистка минерализованных полос	0,9	км	59°40'87,3" 33°32'94,5"
1744	Тихвинское	Цвильевское	Прочистка минерализованных полос	1,1	км	59°40'29,7" 33°33'42,4"
1745	Тихвинское	Цвильевское	Прочистка минерализованных полос	2,37	км	59°39'98,3" 33°32'31,3"
1746	Тихвинское	Цвильевское	Прочистка минерализованных полос	2,5	км	59°39'98,7" 33°34'15,4"
1747	Тихвинское	Цвильевское	Прочистка минерализованных полос	3,2	км	59°39'94,2" 33°34'43,3"
1748	Тихвинское	Цвильевское	Устройство пожарных водоемов	1	шт.	59°50'38,9" 33°34'08,9"
1749	Тихвинское	Цвильевское	Устройство подъездов к источникам противопожарного водоснабжения	1	шт.	59°50'38,9" 33°34'08,9"
1750	Тихвинское	Черенцовское	дорога , предназначенная для охраны лесов от пожаров	6,7	км	грунтовая
1751	Тихвинское	Черенцовское	дорога , предназначенная для охраны лесов от пожаров	7	км	грунтовая
1752	Тихвинское	Черенцовское	дорога , предназначенная для охраны лесов от пожаров	7	км	грунтовая
1753	Тихвинское	Черенцовское	дорога , предназначенная для охраны лесов от пожаров	7	км	грунтовая
1754	Тихвинское	Черенцовское	дорога , предназначенная для охраны лесов от пожаров	6	км	грунтовая
1755	Тихвинское	Черенцовское	дорога , предназначенная для охраны лесов от пожаров	8	км	грунтовая
1756	Тихвинское	Черенцовское	естественный пожарный водоем р.Луенка	1	шт.	59°42'36,5" 33°01'18,3"
1757	Тихвинское	Черенцовское	естественный пожарный водоем р.Луенка	1	шт.	59°37'53,2" 33°00'49,9"
1758	Тихвинское	Черенцовское	естественный пожарный водоем р.Луенка	1	шт.	59°42'09,6" 32°58'26,9"
1759	Тихвинское	Черенцовское	естественный пожарный водоем р.Луенка	1	шт.	59°43'09,1" 33°06'64,8"
1760	Тихвинское	Черенцовское	естественный пожарный водоем р.Луенка	1	шт.	59°43'39,8" 33°06'65,4"
1761	Тихвинское	Черенцовское	строительство лесных дорог , предназначенных для охраны лесов от пожаров	0,7	км	грунтовая
1762	Тихвинское	Черенцовское	Прочистка минерализованных полос	0,766	км	
1763	Тихвинское	Черенцовское	Прочистка минерализованных полос	0,737	км	
1764	Тихвинское	Черенцовское	Прочистка минерализованных полос	2,555	км	
1765	Тихвинское	Черенцовское	Прочистка минерализованных полос	0,737	км	

1824	Тихвинское	Шугозерское	Прочистка минерализованных полос	12,295	км		
1825	Тихвинское	Шугозерское	Прочистка минерализованных полос	4,252	км		
1826	Тихвинское	Шугозерское	Прочистка минерализованных полос	1,689	км		
1827	Тихвинское	Шугозерское	Прочистка минерализованных полос	5,609	км		
1828	Тихвинское	Шугозерское	Прочистка минерализованных полос	3,319	км		
1829	Тихвинское	Шугозерское	Прочистка минерализованных полос	4,016	км		
1830	Тихвинское	Шугозерское	Прочистка минерализованных полос	10,297	км		
1831	Тихвинское	Шугозерское	Прочистка минерализованных полос	1,587	км		
1832	Тихвинское	Шугозерское	Прочистка минерализованных полос	13,882	км		
1833	Тихвинское	Шугозерское	Прочистка минерализованных полос	21,148	км		
1834	Тихвинское	Шугозерское	Прочистка минерализованных полос	6,731	км		
1835	Тихвинское	Шугозерское	Прочистка минерализованных полос	6,262	км		
1836	Тихвинское	Шугозерское	Прочистка минерализованных полос	2,079	км		
1837	Тихвинское	Шугозерское	Прочистка минерализованных полос	0,67	км		
1838	Тихвинское	Явосемское	дорога , предназначенная для охраны лесов от пожаров	30	км		
1839	Тихвинское	Явосемское	дорога , предназначенная для охраны лесов от пожаров	13	км		
1840	Тихвинское	Явосемское	дорога , предназначенная для охраны лесов от пожаров	16	км		
1841	Тихвинское	Явосемское	дорога , предназначенная для охраны лесов от пожаров	30	км		
1842	Тихвинское	Явосемское	дорога , предназначенная для охраны лесов от пожаров	10	км		
1843	Тихвинское	Явосемское	эксплуатация лесных дорог, предназначенных для охраны лесов от пожаров	2,7	км		грунтовая
1844	Тихвинское	Явосемское	эксплуатация лесных дорог, предназначенных для охраны лесов от пожаров	0,9	км		грунтовая
1845	Тихвинское	Явосемское	эксплуатация лесных дорог, предназначенных для охраны лесов от пожаров	2,6	км		грунтовая
1846	Тихвинское	Явосемское	эксплуатация лесных дорог, предназначенных для охраны лесов от пожаров	0,8	км		грунтовая
1847	Тихвинское	Явосемское	эксплуатация лесных дорог, предназначенных для охраны лесов от пожаров	0,8	км		грунтовая
1848	Тихвинское	Явосемское	Прочистка минерализованных полос	5,87	км		
1849	Тихвинское	Явосемское	Прочистка минерализованных полос	4,23	км	59°44'765"	34°21'192"
1850	Тихвинское	Явосемское	Прочистка минерализованных полос	1,42	км	59°44'370"	34°22'848"
1851	Тихвинское	Явосемское	Прочистка минерализованных полос	1,54	км	59°44'168"	34°23'592"
1852	Тихвинское	Явосемское	Прочистка минерализованных полос	2,04	км	59°44'266"	34°23'796"
1853	Тихвинское	Явосемское	Прочистка минерализованных полос	3,46	км	59°45'050"	34°25'684"
1854	Тихвинское	Явосемское	Ремонт пожарных водоемов	1	шт.	59°49'487"	34°21'507"
1855	Тихвинское	Явосемское	Ремонт подъездов к источникам противопожарного водоснабжения	1	шт.	59°49'487"	34°21'507"
1856	Тихвинское	Явосемское	Ремонт пожарных водоемов	1	шт.	59°54'08,8"	34°46'05,4"
1857	Тихвинское	Явосемское	Ремонт подъездов к источникам противопожарного водоснабжения	1	шт.	59°54'08,8"	34°46'05,4"
1858	Тихвинское	Шомушское	Прочистка минерализованных полос	0,95	км		
1859	Тихвинское	Шомушское	Прочистка минерализованных полос	1,12	км		
1860	Тихвинское	Шомушское	Прочистка минерализованных полос	5,11	км		
1861	Тихвинское	Шомушское	Прочистка минерализованных полос	1,17	км		
1862	Тихвинское	Шомушское	Прочистка минерализованных полос	1,14	км		
1863	Тихвинское	Шомушское	Прочистка минерализованных полос	2,391	км		
1864	Тихвинское	Шомушское	Прочистка минерализованных полос	1,49	км		
1865	Тихвинское	Шомушское	Прочистка минерализованных полос	1,00	км		
1866	Тихвинское	Шомушское	Прочистка минерализованных полос	3,12	км		
1867	Тихвинское	Шомушское	Прочистка минерализованных полос	1,16	км		
1868	Тихвинское	Шомушское	Прочистка минерализованных полос	5,25	км		
1869	Тихвинское	Шомушское	Прочистка минерализованных полос	5,95	км		
1870	Тихвинское	Шомушское	Прочистка минерализованных полос	1,90	км		
1871	Тихвинское	Шомушское	Прочистка минерализованных полос	1,46	км		
1872	Тихвинское	Шомушское	Прочистка минерализованных полос	6,10	км		
1873	Тихвинское	Шомушское	Прочистка минерализованных полос	3,26	км		
1874	Тихвинское	Шомушское	Прочистка минерализованных полос	4,94	км		
1875	Тихвинское	Шомушское	Прочистка минерализованных полос	6,15	км		
1876	Тихвинское	Шомушское	Прочистка минерализованных полос	1,93	км		
1877	Тихвинское	Шомушское	Прочистка минерализованных полос	1,39	км		
1878	Тихвинское	Шомушское	Прочистка минерализованных полос	1,91	км		
1879	Тихвинское	Шомушское	Прочистка минерализованных полос	0,21	км		
1880	Тихвинское	Шомушское	Прочистка минерализованных полос	1,93	км		

1881	Тихвинское	Шомушское	Прочистка минерализованных полос	1,02	км	
1882	Тихвинское	Шомушское	Прочистка минерализованных полос	2,88	км	
1883	Тихвинское	Шомушское	Прочистка минерализованных полос	4,69	км	
1884	Тихвинское	Шомушское	Прочистка минерализованных полос	1,35	км	
1885	Тихвинское	Шомушское	Прочистка минерализованных полос	2,35	км	
1886	Тихвинское	Шомушское	Прочистка минерализованных полос	1,05	км	
1887	Тихвинское	Шомушское	Прочистка минерализованных полос	2,66	км	
1888	Тихвинское	Шомушское	Прочистка минерализованных полос	0,88	км	
1889	Тихвинское	Шомушское	Прочистка минерализованных полос	0,97	км	
1890	Тихвинское	Шомушское	Прочистка минерализованных полос	5,38	км	
1891	Тихвинское	Шомушское	Прочистка минерализованных полос	1,49	км	
1892	Тихвинское	Шомушское	Прочистка минерализованных полос	4,25	км	
1893	Тихвинское	Шомушское	Прочистка минерализованных полос	0,23	км	
1894	Тихвинское	Шомушское	Прочистка минерализованных полос	1,01	км	
1895	Тихвинское	Шомушское	Прочистка минерализованных полос	2,65	км	
1896	Тихвинское	Шомушское	Прочистка минерализованных полос	0,13	км	
1897	Тихвинское	Шомушское	Прочистка минерализованных полос	3,68	км	
1898	Тихвинское	Шомушское	Прочистка минерализованных полос	1,13	км	
1899	Тихвинское	Шомушское	Прочистка минерализованных полос	2,46	км	
1900	Тихвинское	Шомушское	Прочистка минерализованных полос	0,22	км	
1901	Тихвинское	Шомушское	Прочистка минерализованных полос	3,40	км	
1902	Тихвинское	Шомушское	Прочистка минерализованных полос	5,24	км	
1903	Тихвинское	Шомушское	Прочистка минерализованных полос	3,82	км	
1904	Тихвинское	Шомушское	Прочистка минерализованных полос	0,44	км	
1905	Тихвинское	Шомушское	Прочистка минерализованных полос	2,21	км	
1906	Тихвинское	Шомушское	Прочистка минерализованных полос	0,63	км	
1907	Тихвинское	Шомушское	Прочистка минерализованных полос	3,96	км	
1908	Тихвинское	Шомушское	Прочистка минерализованных полос	1,80	км	
1909	Тихвинское	Шомушское	Прочистка минерализованных полос	2,48	км	
1910	Тихвинское	Шомушское	Прочистка минерализованных полос	3,16	км	
1911	Тихвинское	Шомушское	Прочистка минерализованных полос	0,45	км	
1912	Тихвинское	Шомушское	Прочистка минерализованных полос	6,81	км	
1913	Тихвинское	Шомушское	Прочистка минерализованных полос	0,52	км	
1914	Тихвинское	Шомушское	Прочистка минерализованных полос	1,50	км	
1915	Тихвинское	Шомушское	Прочистка минерализованных полос	1,63	км	
1916	Тихвинское	Шомушское	Прочистка минерализованных полос	4,03	км	
1917	Тихвинское	Шомушское	Прочистка минерализованных полос	1,83	км	
1918	Тихвинское	Шомушское	Прочистка минерализованных полос	0,93	км	
1919	Тихвинское	Шомушское	Лесная дорога	20	км	
1920	Тихвинское	Шомушское	Лесная дорога	12	км	
1921	Тихвинское	Шомушское	Лесная дорога	7	км	
1922	Тихвинское	Шомушское	Лесная дорога	6	км	
1923	Тихвинское	Шомушское	Лесная дорога	10	км	
1924	Тихвинское	Шомушское	Лесная дорога	10	км	
1925	Тихвинское	Шомушское	Пожарные водоемы и подъезды	1	шт.	№ 59 38 29,23 Б 33 40 47,04
1926	Тихвинское	Шомушское	Пожарные водоемы и подъезды	1	шт.	№ 59 47 10,59 Б 33 29 33,55
1927	Тихвинское	Шомушское	Пожарные водоемы и подъезды	1	шт.	№ 59 50 32,13 Б 33 34 07,54 4 га
1928	Тихвинское	Шомушское	Пожарные водоемы и подъезды	1	шт.	№ 59 46 43,87 Б 33 23 57,24 35 га
1929	Учебно-опытное	Перинское	Дороги, предназначенные для охраны лесов от пожаров, дороги противопожарного назначения	1,2	км	Покрытие грунт «Новгородский просек», существует деревянный мост грузоподъемностью до 10 т.

1930	Учебно-опытное	Перинское	Дороги, предназначенные для охраны лесов от пожаров, дороги противопожарного назначения	2,7	км	Покрытие грунт «Зверинец» для использования техникой повышенной проходимости.
1931	Учебно-опытное	Перинское	Дороги, предназначенные для охраны лесов от пожаров, дороги противопожарного назначения	4	км	Покрытие грунт «Сусанино» для использования техникой повышенной проходимости
1932	Учебно-опытное	Перинское	Дороги, предназначенные для охраны лесов от пожаров, дороги противопожарного назначения	2,2	км	Покрытие грунт «Австрийская» для использования техникой повышенной проходимости
1933	Учебно-опытное	Перинское	Дороги, предназначенные для охраны лесов от пожаров, дороги противопожарного назначения	5,8	км	Покрытие грунт «Солдатский ручей» для использования техникой повышенной проходимости
1934	Учебно-опытное	Перинское	Дороги, предназначенные для охраны лесов от пожаров, дороги противопожарного назначения	1,5	км	Покрытие грунт для использования техникой повышенной проходимости
1935	Учебно-опытное	Перинское	Дороги, предназначенные для охраны лесов от пожаров, дороги противопожарного назначения	2,9	км	Покрытие грунт для использования техникой повышенной проходимости
1936	Учебно-опытное	Лисинское	Дороги, предназначенные для охраны лесов от пожаров, дороги противопожарного назначения	5,6	км	Покрытие грунт «Зверинец» имеется деревянный мост грузоподъемность до 10 т.
1937	Учебно-опытное	Лисинское	Дороги, предназначенные для охраны лесов от пожаров, дороги противопожарного назначения	7	км	Покрытие грунт «Новгородский просек», 2 деревянных моста грузоподъемность до 10 т. Разрушены
1938	Учебно-опытное	Лисинское	Дороги, предназначенные для охраны лесов от пожаров, дороги противопожарного назначения	2,4	км	Покрытие грунт (вдоль кордона Сюгти) для использования техникой повышенной проходимости
1939	Учебно-опытное	Лисинское	Дороги, предназначенные для охраны лесов от пожаров, дороги противопожарного назначения	1,1	км	Покрытие грунт (проходит через "Солдатский ручей" брод) для использования техникой повышенной проходимости
1940	Учебно-опытное	Кастенское	Дороги, предназначенные для охраны лесов от пожаров, дороги противопожарного назначения	1,1	км	Покрытие грунт ур. Напорожки – ур. Сердце для техники повышенной проходимости, преграда – ж/д переезд
1941	Учебно-опытное	Кастенское	Дороги, предназначенные для охраны лесов от пожаров, дороги противопожарного назначения	3,1	км	Покрытие грунт ур. Напорожки – р. Лустовка, проезд только на гусеничной технике, деревянный мост (162 кв.) до 10 т
1942	Учебно-опытное	Кастенское	Дороги, предназначенные для охраны лесов от пожаров, дороги противопожарного назначения	6,7	км	Покрытие грунт «Гутчевская» для техники повышенной проходимости
1943	Учебно-опытное	Кудровское	Дороги, предназначенные для охраны лесов от пожаров, дороги противопожарного назначения	1,1	км	Покрытие грунтовое улучшенное
1944	Учебно-опытное	Кудровское	Дороги, предназначенные для охраны лесов от пожаров, дороги противопожарного назначения	2,5	км	Покрытие грунт, для техники повышенной проходимости
1945	Учебно-опытное	Жерновское	Дороги, предназначенные для охраны лесов от пожаров, дороги противопожарного назначения	2,6	км	Покрытие грунт, «Пундоловская» преграда ж/д дорога (санкционированного переезда нет)

1946	Учебно-опытное	Жерновское	Дороги, предназначенные для охраны лесов от пожаров, дороги противопожарного назначения	2,7	км	Покрытие грунт, Трасса Ладожского водовода
1947	Учебно-опытное	Жерновское	Дороги, предназначенные для охраны лесов от пожаров, дороги противопожарного назначения	1,1	км	Покрытие грунт, от Ладожского водовода до выезда на Колтушское шоссе по кв. просекам Для техники повышенной проходимости
1948	Учебно-опытное	Жерновское	Дороги, предназначенные для охраны лесов от пожаров, дороги противопожарного назначения	0,6	км	Покрытие грунт
1949	Учебно-опытное	Лисинское	искусственные и естественные противопожарные барьеры, в том числе противопожарные разрывы, заслоны, минерализованные полосы, канавы, просеки и пожароустойчивые опушки, полосы, очищенные от пожароопасных сухой травяной растительности, валежа, хвороста, кустарниковой растительности	1	шт.	4 га
1950	Учебно-опытное	Кастенское	искусственные и естественные противопожарные барьеры, в том числе противопожарные разрывы, заслоны, минерализованные полосы, канавы, просеки и пожароустойчивые опушки, полосы, очищенные от пожароопасных сухой травяной растительности, валежа, хвороста, кустарниковой растительности	1	шт.	
1951	Учебно-опытное	Перинское	искусственные и естественные противопожарные барьеры, в том числе противопожарные разрывы, заслоны, минерализованные полосы, канавы, просеки и пожароустойчивые опушки, полосы, очищенные от пожароопасных сухой травяной растительности, валежа, хвороста, кустарниковой растительности	1	шт.	
1952	Учебно-опытное	Перинское	Пожарные водоемы и подъезды к источникам противопожарного водоснабжения	1	шт.	350 м3
1953	Учебно-опытное	Перинское	Пожарные водоемы и подъезды к источникам противопожарного водоснабжения	1	шт.	200 м3
1954	Учебно-опытное	Перинское	Пожарные водоемы и подъезды к источникам противопожарного водоснабжения	1	шт.	500 м3
1955	Учебно-опытное	Рядом Перинское	Пожарные водоемы и подъезды к источникам противопожарного водоснабжения	1	шт.	150 м3 Не лесной фонд
1956	Учебно-опытное	Рядом Перинское	Пожарные водоемы и подъезды к источникам противопожарного водоснабжения	1	шт.	40 м3 Не лесной фонд
1957	Учебно-опытное	Рядом Перинское	Пожарные водоемы и подъезды к источникам противопожарного водоснабжения	1	шт.	150 м3 Не лесной фонд
1958	Учебно-опытное	Лисинское	Пожарные водоемы и подъезды к источникам противопожарного водоснабжения	1	шт.	5000 м3
1959	Учебно-опытное	Лисинское	Пожарные водоемы и подъезды к источникам противопожарного водоснабжения	1	шт.	7000 м3
1960	Учебно-опытное	Лисинское	Пожарные водоемы и подъезды к источникам противопожарного водоснабжения	1	шт.	500 м3
1961	Учебно-опытное	Кастенское	Пожарные водоемы и подъезды к источникам противопожарного водоснабжения	1	шт.	3000 м3
1962	Учебно-опытное	Кастенское	Пожарные водоемы и подъезды к источникам противопожарного водоснабжения	1	шт.	3000 м3
1963	Учебно-опытное	Кастенское	Пожарные водоемы и подъезды к источникам противопожарного водоснабжения	1	шт.	2000 м3
1964	Учебно-опытное	Кастенское	Пожарные водоемы и подъезды к источникам противопожарного водоснабжения	1	шт.	1000 м3
1965	Учебно-опытное	Кастенское	Пожарные водоемы и подъезды к источникам противопожарного водоснабжения	1	шт.	1000 м3
1966	Учебно-опытное	Кастенское	Пожарные водоемы и подъезды к источникам противопожарного водоснабжения	1	шт.	2000 м3
1967	Учебно-опытное	Кастенское	Пожарные водоемы и подъезды к источникам противопожарного водоснабжения	1	шт.	2000 м3
1968	Учебно-опытное	Кастенское	Пожарные водоемы и подъезды к источникам противопожарного водоснабжения	1	шт.	2000 м3
1969	Учебно-опытное	Кастенское	Пожарные водоемы и подъезды к источникам противопожарного водоснабжения	1	шт.	2000 м3
1970	Учебно-опытное	Кастенское	Пожарные водоемы и подъезды к источникам противопожарного водоснабжения	1	шт.	1000 м3
1971	Учебно-опытное	Кастенское	Пожарные водоемы и подъезды к источникам противопожарного водоснабжения	1	шт.	2000 м3
1972	Учебно-опытное	Кастенское	Пожарные водоемы и подъезды к источникам противопожарного водоснабжения	1	шт.	1000 м3
1973	Учебно-опытное	Кастенское	Пожарные водоемы и подъезды к источникам противопожарного водоснабжения	1	шт.	1000 м3
1974	Учебно-опытное	Кастенское	Пожарные водоемы и подъезды к источникам противопожарного водоснабжения	1	шт.	500 м3
1975	Учебно-опытное	Кастенское	Пожарные водоемы и подъезды к источникам противопожарного водоснабжения	1	шт.	650000 м3
1976	Учебно-опытное	РядомКудровское	Пожарные водоемы и подъезды к источникам противопожарного водоснабжения	1	шт.	1000 м3 Не лесной фонд
1977	Учебно-опытное	Жерновское	Пожарные водоемы и подъезды к источникам противопожарного водоснабжения	1	шт.	2000 м3
1978	Учебно-опытное	Рядом Перинское	Пожарные водоемы и подъезды к источникам противопожарного водоснабжения	1	шт.	300 м3 Не лесной фонд
1979	Учебно-опытное	Жерновское	Пожарные водоемы и подъезды к источникам противопожарного водоснабжения	1	шт.	1000 м3

Проектируемые меры противопожарного обустройства лесов с учетом затра

Территория лесничества	№ПП	Период действия плана	Лесные дороги, предназначенные для охраны лесов от пожаров				прокладка просек, противопожарных разрывов, устройство противопожарных минерализованных полос)		устройство пожарных водоемов и подъездов к источникам противопожарного водоснабжения		очистка просек, очистка минерализованных полос и их обновление		эксплуатация пожарных водоемов и подъездов к источникам водоснабжения)		благоустройство зон отдыха граждан, пребывающих в лесах в соответствии со статьей 11 Лесного кодекса Российской Федерации)		установка и размещение стенов и других знаков и указателей, содержащих информацию о мерах пожарной безопасности в лесах	
			Создание, км	Тыс рублей	Эксплуатация, км	Тыс рублей	км	Тыс рублей	шт.	Тыс рублей	км	Тыс рублей	шт	Тыс рублей	шт	Тыс рублей	шт	Тыс рублей
			A	1	2	3	4	5	6	7	10	11	12	13	14	15	16	17
По лесничествам ЛОГКУ "Ленобллес"	1	2024	26,80	82946,00	170,00	176800,00	781,00	3670,70	21	98,49	7095,0	17737,50	133	248,40	1492	14203,80	1767	8322,61
	2	2025	26,80	89715,14	170,00	183872,00	781,00	3819,09	21	843,78	7095,0	18447,00	133	258,34	1492	14772,31	1767	8655,51
	3	2026	26,80	89715,14	170,00	183872,00	781,00	3819,09	21	843,78	7095,0	18447,00	133	258,34	1492	14772,31	1767	8655,51
	4	2027	26,80	89715,14	170,00	183872,00	781,00	3819,09	21	843,78	7095,0	18447,00	133	258,34	1492	14772,31	1767	8655,51
	5	2028	26,80	89715,14	170,00	183872,00	781,00	3819,09	21	843,78	7095,0	18447,00	133	258,34	1492	14772,31	1767	8655,51
Лесничества МО и ООПТ	6	2024	10,89		126,08		27,85		5		130,9						116	

Цены на выполнение мероприятий указаны в соответствии с утвержденными бюджетными проектировками 2024-2026 гг

*- отсутствуют в утвержденных бюджетных проектировках 2024-2026 гг

29	2024-2026	Самойловское	100	771,172 .176-196														779,104(9) 2390,114 12,161,179 0,109(8)1 13,56,111 (17,26,77(8) 1,79,86,84 18,112(45 11,60(1,11 8(1,2,7,8) 0,12,13,11 9,10,29(2 8(1,42,12 12,13,35,47 11,88(1,42 7,8,9(1,42 1,25,71(1, 11	17,72	1	201(8)	8	69000,205 19,80(19)							7	1272,15 7,29,166 1,127(29 1,64(1,12 8(1, 3,7(8)
28	2024-2026	Соминское																280,316,2 6,27,28,29) 8,9,42,7 9,10(3),1, 1,2,8,9,9(4 4,6,10(4, 10(1,10,42 (6,10,14,17 25,39,41(1 8,8,8,8,10,9 8,8,13,33(8, 14(1,26,4), 8,14(7)	58,00			8	8859,601 27,49(4 9,49(27)						8		
25	2024-2026	Турецкое	8,00	894(8) 94,76 7940 40,96 98,300-178,109 109111,134		5,00	2 (8,10,11,12,24,3 8, 34 (8,8,8,14,17,18) 9 (8,10,11,16,28, 0,39,49,66,84 8(1 (14,16,20,22,23, 36,42,20,35(4, 5,6(1,42(38)	77,23	2	104(9,40 42)	5	59(7),74(8 1,11,21(8, 8(8(3,71, 7,104(22) .39(11)							30	10(49),44(97,5(27, 15(6),15(9 36,40(36, 39(40),57(23,67(99) ,9(52)											
26	2024-2026	Щаповское	8,00															49(20),60(8 5,11,18,19 (54(5),57(2 6,9,39,47, 20,60(29,3 7,23,89,70 (19,30),71(7,12,22,72 (1,3 13,41(4,4, 8,30),79(1) 1,8,9(7), 70(6,11), 76(12),77(9 41,80(30)	94,00			5	44(18),78 18,37(29) 104(10,4 5(8),129(1 6)					8	119(0),44(16,45(61) 122(2),78 (20),48(36) 1,8(24),9 4(27)		

Календарный план выполнения мер

Наименование мероприятий по бюджетным проектировкам	Ед. изм.	Планоый объем на 2024 год	МАЙ	ИЮНЬ	ИЮЛЬ	АВГУСТ	СЕНТЯБРЬ	ОКТАБРЬ	НОЯБРЬ	ДЕКАБРЬ
Ленинградская область										
Устройство противопожарных минерализованных полос	км	781		137	305	398	440	676	809	809
Прочистка противопожарных минерализованных полос и их обновление	км	7095		1329	3231	4082	5340	6741	7226	7226
Создание лесных дорог, предназначенных для охраны лесов от пожаров	км	26,8	10,9	13,4	16,3	26,5	36,4	37,7	37,7	37,7
Эксплуатация лесных дорог, предназначенных для охраны лесов от пожаров	км	170	97,3	141,8	196,9	226,8	243,4	259,1	296,1	296,1
Установка и размещение стендов, знаков и указателей, содержащих информацию о мерах пожарной безопасности в лесах	шт.	1767	800	1027	1326	1576	1883	1883	1883	1883
Устройство пожарных водоемов и подъездов к источникам противопожарного снабжения	шт.	21	4	17	19	23	26	26	26	26
Эксплуатация пожарных водоемов и подъездов к источникам противопожарного водоснабжения	шт.	133		21	61	90	113	129	133	133
Благоустройство зон отдыха граждан, пребывающих в лесах	шт.	1492		412	658	830	912	1260	1492	1492
проведение мероприятий по противопожарной безопасности в лесах: выжигание хвороста, лесной подстилки, сухой травы и других лесных	га.									
проведение работ по гидромелиорации земель (не предусмотрено Лесным планом Ленинградской области)	га.									
создание и содержание противопожарных лесополос и устройство противопожарных опушек	га.									
создание, содержание и эксплуатация пожарных наблюдательных пунктов (вышек, мачт, навильонов и других наблюдательных пунктов), пунктов	шт.									
создание, содержание и эксплуатация посадочных площадок для самолетов и вертолетов, используемых в целях проведения авиационных	шт.									
установка и эксплуатация шлагбаумов, устройств преград, обеспечивающих ограничение пребывания граждан в лесах в целях	шт.									
Бокситогорское лесничество										
Устройство противопожарных минерализованных полос	км	51		7	18	24	27	42	51	51
Прочистка противопожарных минерализованных полос и их обновление	км	721		122	316	402	529	671	721	721
Создание лесных дорог, предназначенных для охраны лесов от пожаров	км	4		0,3	0,8	2,3	3,8	4,0	4,0	4,0
Эксплуатация лесных дорог, предназначенных для охраны лесов от пожаров	км	7		0,7	2,9	4,2	4,8	5,5	7,0	7,0
Установка и размещение стендов, знаков и указателей, содержащих информацию о мерах пожарной безопасности в лесах	шт.	105	42	54	72	87	105	105	105	105
Устройство пожарных водоемов и подъездов к источникам противопожарного снабжения	шт.	5		1	2	3	5	5	5	5
Эксплуатация пожарных водоемов и подъездов к источникам противопожарного водоснабжения	шт.	14		2	6	9	12	13	14	14
Благоустройство зон отдыха граждан, пребывающих в лесах	шт.	120		33	53	66	73	101	120	120
проведение мероприятий по противопожарной безопасности в лесах: выжигание хвороста, лесной подстилки, сухой травы и других лесных	га.									
проведение работ по гидромелиорации земель (не предусмотрено Лесным планом Ленинградской области)	га.									
создание и содержание противопожарных лесополос и устройство противопожарных опушек	га.									
создание, содержание и эксплуатация пожарных наблюдательных пунктов (вышек, мачт, навильонов и других наблюдательных пунктов), пунктов	шт.									

Наименование мероприятий по бюджетным проектировкам	Ед. изм.	Плановый объем на 2024 год	МАЙ	ИЮНЬ	ИЮЛЬ	АВГУСТ	СЕНТЯБРЬ	ОКТАБРЬ	НОЯБРЬ	ДЕКАБРЬ
создание, содержание и эксплуатация посадочных площадок для самолетов и вертолетов, используемых в целях проведения авиационных учений	шт.									
установка и эксплуатация шлагбаумов, устройств приград. обеспечивающих ограничение пребывания граждан в лесах в целях	шт.									
Волосовское лесничество										
Устройство противопожарных минерализованных полос	км	30		4	11	14	16	25	30	30
Прочистка противопожарных минерализованных полос и их обновление	км	60		11	27	34	44	56	60	60
Создание лесных дорог, предназначенных для охраны лесов от пожаров	км	2		0,2	0,4	1,2	1,9	2,0	2,0	2,0
Эксплуатация лесных дорог, предназначенных для охраны лесов от пожаров	км	6		0,6	2,5	3,6	4,2	4,7	6,0	6,0
Установка и размещение стендов, знаков и указателей, содержащих информацию о мерах пожарной безопасности в лесах	шт.	29	12	15	20	24	29	29	29	29
Устройство пожарных водоемов и подъездов к источникам противопожарного снабжения	шт.	1		1	1	1	1	1	1	1
Эксплуатация пожарных водоемов и подъездов к источникам противопожарного водоснабжения	шт.	3		1	2	2	3	3	3	3
Благоустройство зон отдыха граждан, пребывающих в лесах	шт.	18		5	8	10	11	16	18	18
проведение мероприятий в лесах по предупреждению возникновения выжиганий хвороста, лесной подстилки, сухой травы и других лесных	га.									
проведение работ по гидрометеорологии земель (не предусмотрено Лесным планом Ленинградской области)	га.									
создание мероприятий по охране биологического разнообразия породного состава лесных насаждений	га.									
создание и содержание противопожарных дистанций и устройство	га.									
дистанционных опушек	га.									
создание, содержание и эксплуатация пожарных наблюдательных пунктов (вышек, мачт, павильонов и других наблюдательных пунктов), пунктов	шт.									
создание, содержание и эксплуатация посадочных площадок для самолетов и вертолетов, используемых в целях проведения авиационных учений	шт.									
установка и эксплуатация шлагбаумов, устройств приград. обеспечивающих ограничение пребывания граждан в лесах в целях	шт.									

Наименование мероприятий по бюджетным проектировкам	Ед. изм.	Плановый объем на 2024 год	МАЙ	ИЮНЬ	ИЮЛЬ	АВГУСТ	СЕНТЯБРЬ	ОКТАБРЬ	НОЯБРЬ	ДЕКАБРЬ
Волховское лесничество										
Устройство противопожарных минерализованных полос	км	30		4	11	14	16	25	30	30
Прочистка противопожарных минерализованных полос и их обновление	км	280		48	123	156	206	261	280	280
Создание лесных дорог, предназначенных для охраны лесов от пожаров	км	1		0,1	0,2	0,6	1,0	1,0	1,0	1,0
Эксплуатация лесных дорог, предназначенных для охраны лесов от пожаров	км	5		0,5	2,1	3,0	3,5	3,9	5,0	5,0
Установка и размещение стендов, знаков и указателей, содержащих информацию о мерах пожарной безопасности в лесах	шт.	33	14	17	23	28	33	33	33	33
Устройство пожарных водоемов и подъездов к источникам противопожарного снабжения	шт.	4		1	2	3	4	4	4	4
Эксплуатация пожарных водоемов и подъездов к источникам противопожарного водоснабжения	шт.	6		1	3	4	5	6	6	6
Благоустройство зон отдыха граждан, пребывающих в лесах	шт.	31		9	14	18	19	26	31	31
проведение профилактических мероприятий по выжиганию хвороста, лесной подстилки, сухой травы и других лесных	га.									
проведение работ по гидромелиорации земель (не предусмотрено Лесным планом Ленинградской области)	га.									
создание и содержание производственных посадочных и устроительных пунктов	га.									
создание, содержание и эксплуатация наблюдательных пунктов (вышек, мачт, павильонов и других наблюдательных пунктов), пунктов	шт.									
создание, содержание и эксплуатация посадочных вышек для самолетов и вертолетов, используемых в целях проведения авиационных	шт.									
установка и эксплуатация шлагбаумов, устройств преград, обеспечивающих ограничение пребывания граждан в лесах в целях	шт.									
Всеволожское лесничество										
Устройство противопожарных минерализованных полос	км	8		2	3	4	5	7	8	8
Прочистка противопожарных минерализованных полос и их обновление	км	135		23	59	76	99	126	135	135
Создание лесных дорог, предназначенных для охраны лесов от пожаров	км									
Эксплуатация лесных дорог, предназначенных для охраны лесов от пожаров	км									
Установка и размещение стендов, знаков и указателей, содержащих информацию о мерах пожарной безопасности в лесах	шт.	266	106	136	181	219	266	266	266	266
Устройство пожарных водоемов и подъездов к источникам противопожарного снабжения	шт.									
Эксплуатация пожарных водоемов и подъездов к источникам противопожарного водоснабжения	шт.	2		1	1	2	2	2	2	2
Благоустройство зон отдыха граждан, пребывающих в лесах	шт.	158		43	69	87	96	133	158	158
проведение профилактических мероприятий по выжиганию хвороста, лесной подстилки, сухой травы и других лесных	га.									
проведение работ по гидромелиорации земель (не предусмотрено Лесным планом Ленинградской области)	га.									
создание и содержание производственных посадочных и устроительных пунктов	га.									
создание, содержание и эксплуатация наблюдательных пунктов (вышек, мачт, павильонов и других наблюдательных пунктов), пунктов	шт.									
создание, содержание и эксплуатация посадочных вышек для самолетов и вертолетов, используемых в целях проведения авиационных	шт.									

Наименование мероприятий по бюджетным проектировкам	Ед. изм.	Плановый объем на 2024 год	МАЙ	ИЮНЬ	ИЮЛЬ	АВГУСТ	СЕНТЯБРЬ	ОКТАБРЬ	НОЯБРЬ	ДЕКАБРЬ
установка и эксплуатация щита баумов, устройство преград, обеспечивающих ограничение пребывания граждан в лесах в целях	шт.									
Гатчинское лесничество										
Устройство противопожарных минерализованных полос	км	35		5	13	17	19	29	35	35
Прочистка противопожарных минерализованных полос и их обновление	км	280		48	123	156	206	261	280	280
Создание лесных дорог, предназначенных для охраны лесов от пожаров	км									
Эксплуатация лесных дорог, предназначенных для охраны лесов от пожаров	км	10		0,9	4,2	5,9	6,9	7,8	10,0	10,0
Установка и размещение стендов, знаков и указателей, содержащих информацию о мерах пожарной безопасности в лесах	шт.	75	30	39	51	62	75	75	75	75
Устройство пожарных водоемов и подъездов к источникам противопожарного снабжения	шт.									
Эксплуатация пожарных водоемов и подъездов к источникам противопожарного водоснабжения	шт.	10		1	4	7	8	10	10	10
Благоустройство зон отдыха граждан, пребывающих в лесах	шт.	93		25	41	52	57	78	93	93
проведение профилактических мероприятий по предупреждению возникновения пожаров, лесной подстилки, сухой травы и других лесных	га.									
проведение работ по гидромелиорации земель (не предусмотрено Лесным планом Ленинградской области)	га.									
использование природной пожарной опасности лесов путем регулирования породного состава лесных насаждений	га.									
создание и содержание противопожарных линий и устройство искусственных опушек	га.									
создание, содержание и эксплуатация пожарных наблюдательных пунктов (вышек, мачт, павильонов и других наблюдательных пунктов), пунктов	шт.									
создание, содержание и эксплуатация посадочных площадок для самолетов и вертолетов, используемых в целях проведения авиационных	шт.									
установка и эксплуатация щита баумов, устройство преград, обеспечивающих ограничение пребывания граждан в лесах в целях	шт.									

Наименование мероприятий по бюджетным проектировкам	Ед. изм.	Планный объем на 2024 год	МАЙ	ИЮНЬ	ИЮЛЬ	АВГУСТ	СЕНТЯБРЬ	ОКТАБРЬ	НОЯБРЬ	ДЕКАБРЬ
Кингисеппское лесничество										
Устройство противопожарных минерализованных полос	км	50		7	18	24	26	41	50	50
Прочистка противопожарных минерализованных полос и их обновление	км	415		71	182	232	305	387	415	415
Создание лесных дорог, предназначенных для охраны лесов от пожаров	км	2		0,2	0,4	1,2	1,9	2,0	2,0	2,0
Эксплуатация лесных дорог, предназначенных для охраны лесов от пожаров	км	11		1,0	4,6	6,5	7,6	8,6	11,0	11,0
Установка и размещение стендов, знаков и указателей, содержащих информацию о мерах пожарной безопасности в лесах	шт.	87	35	45	60	72	87	87	87	87
Устройство пожарных водоемов и подъездов к источникам противопожарного снабжения	шт.	1		1	1	1	1	1	1	1
Эксплуатация пожарных водоемов и подъездов к источникам противопожарного водоснабжения	шт.	7		1	3	5	6	7	7	7
Благоустройство зон отдыха граждан, пребывающих в лесах	шт.	80		22	35	44	49	68	80	80
проведение профилактических мероприятий по выжиганию хвороста, лесной подстилки, сухой травы и других лесных	га.									
проведение работ по гидромелиорации земель (не предусмотрено Лесным планом Ленинградской области)	га.									
создание и содержание производственных посадочных и устроительных пунктов	га.									
создание, содержание и эксплуатация наблюдательных пунктов (вышек, мачт, павильонов и других наблюдательных пунктов), пунктов	шт.									
создание, содержание и эксплуатация посадочных вышек для самолетов и вертолетов, используемых в целях проведения авиационных	шт.									
установка и эксплуатация шлагбаумов, устройств предотвращения ограничения пребывания граждан в лесах в целях	шт.									
Киришское лесничество										
Устройство противопожарных минерализованных полос	км	20		3	7	10	11	17	20	20
Прочистка противопожарных минерализованных полос и их обновление	км	260		44	114	145	191	242	260	260
Создание лесных дорог, предназначенных для охраны лесов от пожаров	км									
Эксплуатация лесных дорог, предназначенных для охраны лесов от пожаров	км	9		0,8	3,8	5,3	6,2	7,1	9,0	9,0
Установка и размещение стендов, знаков и указателей, содержащих информацию о мерах пожарной безопасности в лесах	шт.	79	32	41	54	65	79	79	79	79
Устройство пожарных водоемов и подъездов к источникам противопожарного снабжения	шт.									
Эксплуатация пожарных водоемов и подъездов к источникам противопожарного водоснабжения	шт.	10		1	4	7	8	10	10	10
Благоустройство зон отдыха граждан, пребывающих в лесах	шт.	90		25	40	50	55	76	90	90
проведение профилактических мероприятий по выжиганию хвороста, лесной подстилки, сухой травы и других лесных	га.									
проведение работ по гидромелиорации земель (не предусмотрено Лесным планом Ленинградской области)	га.									
создание и содержание производственных посадочных и устроительных пунктов	га.									
создание, содержание и эксплуатация наблюдательных пунктов (вышек, мачт, павильонов и других наблюдательных пунктов), пунктов	шт.									
создание, содержание и эксплуатация посадочных вышек для самолетов и вертолетов, используемых в целях проведения авиационных	шт.									

Наименование мероприятий по бюджетным проектировкам	Ед. изм.	Планоый объем на 2024 год	МАЙ	ИЮНЬ	ИЮЛЬ	АВГУСТ	СЕНТЯБРЬ	ОКТАБРЬ	НОЯБРЬ	ДЕКАБРЬ
установка и эксплуатация шлагбаумов, устройство преград, обеспечивающих ограничение пребывания граждан в лесах в целях	шт.									
Кировское лесничество										
Устройство противопожарных минерализованных полос	км	20		3	7	10	11	17	20	20
Прочистка противопожарных минерализованных полос и их обновление	км	105		18	46	59	77	98	105	105
Создание лесных дорог, предназначенных для охраны лесов от пожаров	км	3		0,3	0,6	1,7	2,8	3,0	3,0	3,0
Эксплуатация лесных дорог, предназначенных для охраны лесов от пожаров	км	10		0,9	4,2	5,9	6,9	7,8	10,0	10,0
Установка и размещение стендов, знаков и указателей, содержащих информацию о мерах пожарной безопасности в лесах	шт.	71	29	37	49	59	71	71	71	71
Устройство пожарных водоемов и подъездов к источникам противопожарного снабжения	шт.	1		1	1	1	1	1	1	1
Эксплуатация пожарных водоемов и подъездов к источникам противопожарного водоснабжения	шт.	6		1	3	4	5	6	6	6
Благоустройство зон отдыха граждан, пребывающих в лесах	шт.	75		21	33	42	46	63	75	75
проведение профилактических мероприятий по предупреждению возникновения пожаров, лесной подстилки, сухой травы и других лесных	га.									
проведение работ по гидромелиорации земель (не предусмотрено Лесным планом Ленинградской области)	га.									
использование природной пожарной опасности лесов путем регулирования породного состава лесных насаждений	га.									
создание и содержание противопожарных линий и устройство искусственных опушек	га.									
создание, содержание и эксплуатация пожарных наблюдательных пунктов (вышек, мачт, павильонов и других наблюдательных пунктов), пунктов	шт.									
создание, содержание и эксплуатация посадочных площадок для самолетов и вертолетов, используемых в целях проведения авиационных	шт.									
установка и эксплуатация шлагбаумов, устройств преград, обеспечивающих ограничение пребывания граждан в лесах в целях	шт.									

Наименование мероприятий по бюджетным проектировкам	Ед. изм.	Плановый объем на 2024 год	МАЙ	ИЮНЬ	ИЮЛЬ	АВГУСТ	СЕНТЯБРЬ	ОКТАБРЬ	НОЯБРЬ	ДЕКАБРЬ
Лодейнопольское лесничество										
Устройство противопожарных минерализованных полос	км	40		6	14	19	21	33	40	40
Прочистка противопожарных минерализованных полос и их обновление	км	750		127	328	418	550	698	750	750
Создание лесных дорог, предназначенных для охраны лесов от пожаров	км	3		0,3	0,6	1,7	2,8	3,0	3,0	3,0
Эксплуатация лесных дорог, предназначенных для охраны лесов от пожаров	км	16		1,5	6,6	9,5	11,0	12,5	16,0	16,0
Установка и размещение стендов, знаков и указателей, содержащих информацию о мерах пожарной безопасности в лесах	шт.	70	28	36	48	58	70	70	70	70
Устройство пожарных водоемов и подъездов к источникам противопожарного снабжения	шт.	1		1	1	1	1	1	1	1
Эксплуатация пожарных водоемов и подъездов к источникам противопожарного водоснабжения	шт.	8		1	4	5	7	8	8	8
Благоустройство зон отдыха граждан, пребывающих в лесах	шт.	82		22	36	46	50	69	82	82
проведение профилактических мероприятий по выжиганию хвороста, лесной подстилки, сухой травы и других лесных	га.									
проведение работ по гидромелиорации земель (не предусмотрено Лесным планом Ленинградской области)	га.									
создание и содержание производственных посадок и устройство лиственных опушек	га.									
создание, содержание и эксплуатация наблюдательных пунктов (вышек, мачт, павильонов и других наблюдательных пунктов), пунктов	шт.									
создание, содержание и эксплуатация посадочных площадок для самолетов и вертолетов, используемых в целях проведения авиационных	шт.									
установка и эксплуатация щитов безопасности, устройств предупреждения, обеспечивающих ограничение пребывания граждан в лесах в целях	шт.									
Ломоносовское лесничество										
Устройство противопожарных минерализованных полос	км	20		3	7	10	11	17	20	20
Прочистка противопожарных минерализованных полос и их обновление	км	200		34	88	112	147	187	200	200
Создание лесных дорог, предназначенных для охраны лесов от пожаров	км	1		0,1	0,2	0,6	1,0	1,0	1,0	1,0
Эксплуатация лесных дорог, предназначенных для охраны лесов от пожаров	км	2		0,2	0,9	1,2	1,4	1,6	2,0	2,0
Установка и размещение стендов, знаков и указателей, содержащих информацию о мерах пожарной безопасности в лесах	шт.	100	40	51	68	83	100	100	100	100
Устройство пожарных водоемов и подъездов к источникам противопожарного снабжения	шт.	1		1	1	1	1	1	1	1
Эксплуатация пожарных водоемов и подъездов к источникам противопожарного водоснабжения	шт.	5		1	2	4	4	5	5	5
Благоустройство зон отдыха граждан, пребывающих в лесах	шт.	45		13	20	25	28	38	45	45
проведение профилактических мероприятий по выжиганию хвороста, лесной подстилки, сухой травы и других лесных	га.									
проведение работ по гидромелиорации земель (не предусмотрено Лесным планом Ленинградской области)	га.									
создание и содержание производственных посадок и устройство лиственных опушек	га.									
создание, содержание и эксплуатация наблюдательных пунктов (вышек, мачт, павильонов и других наблюдательных пунктов), пунктов	шт.									
создание, содержание и эксплуатация посадочных площадок для самолетов и вертолетов, используемых в целях проведения авиационных	шт.									

Наименование мероприятий по бюджетным проектировкам	Ед. изм.	Планный объем на 2024 год	МАЙ	ИЮНЬ	ИЮЛЬ	АВГУСТ	СЕНТЯБРЬ	ОКТАБРЬ	НОЯБРЬ	ДЕКАБРЬ
установка и эксплуатация шлагбаумов, устройство приград. обеспечивающих ограждений пребывания граждан в лесах в целях	шт.									
Лужское лесничество										
Устройство противопожарных интеркалированных полос	км	80		11	28	37	42	66	80	80
Прочистка противопожарных интеркалированных полос и их обновление	км	388		66	170	217	285	361	388	388
Создание лесных дорог, предназначенных для охраны лесов от пожаров	км	1,5		0,2	0,3	0,9	1,4	1,5	1,5	1,5
Эксплуатация лесных дорог, предназначенных для охраны лесов от пожаров	км	9		0,8	3,8	5,3	6,2	7,1	9,0	9,0
Установка и размещение степдов, знаков и указателей, содержащих информацию о мерах пожарной безопасности в лесах	шт.	161	64	83	110	133	161	161	161	161
Устройство пожарных водоемов и подъездов к источникам противопожарного снабжения	шт.	1		1	1	1	1	1	1	1
Эксплуатация пожарных водоемов и подъездов к источникам противопожарного водоснабжения	шт.	3		1	2	2	3	3	3	3
Благоустройство зон отдыха граждан, пребывающих в лесах	шт.	90		25	40	50	55	76	90	90
проведение мероприятий по лесной рекультивации противопожарных выжиганий хвороста, лесной подстилки, сухой травы и других лесных	га.									
проведение работ по гидромелиорации земель (не предусмотрено Лесным планом Ленинградской области)	га.									
исследование природной пожарной опасности лесов путем изучения породного состава лесных насаждений	га.									
создание и содержание противопожарных лесных и устройств искусственных опушек	га.									
создание, содержание и эксплуатация пожарных наблюдательных пунктов (вышек, мачт, павильонов и других наблюдательных пунктов), пунктов	шт.									
создание, содержание и эксплуатация посадочных площадок для самолетов и вертолетов, используемых в целях проведения авиационных	шт.									
установка и эксплуатация шлагбаумов, устройств приград. обеспечивающих ограждение пребывания граждан в лесах в целях	шт.									

Наименование мероприятий по бюджетным проектировкам	Ед. изм.	Плановый объем на 2024 год	МАЙ	ИЮНЬ	ИЮЛЬ	АВГУСТ	СЕНТЯБРЬ	ОКТАБРЬ	НОЯБРЬ	ДЕКАБРЬ
Любанское лесничество										
Устройство противопожарных минерализованных полос	квм	36		5	13	17	19	30	36	36
Прочистка противопожарных минерализованных полос и их обновление	квм	98		17	43	55	72	92	98	98
Создание лесных дорог, предназначенных для охраны лесов от пожаров	квм	2,3		0,2	0,5	1,3	2,2	2,3	2,3	2,3
Эксплуатация лесных дорог, предназначенных для охраны лесов от пожаров	квм									
Установка и размещение стендов, знаков и указателей, содержащих информацию о мерах пожарной безопасности в лесах	шт.	30	12	16	21	25	30	30	30	30
Устройство пожарных водоемов и подъездов к источникам противопожарного снабжения	шт.									
Эксплуатация пожарных водоемов и подъездов к источникам противопожарного водоснабжения	шт.	14		2	6	9	12	13	14	14
Влагоустройство зон отдыха граждан, пребывающих в лесах	шт.	31		9	14	18	19	26	31	31
проведение профилактических мероприятий по предупреждению выжиганий хвороста, лесной подстилки, сухой травы и других лесных	га.									
проведение работ по гидрометеорологии земель (не предусмотрено Лесным планом Ленинградской области)	га.									
создание и содержание противопожарных линий и устройств противопожарного назначения	га.									
создание и содержание противопожарных линий и устройств противопожарного назначения	га.									
создание, содержание и эксплуатация противопожарных наблюдательных пунктов (вышек, мачт, павильонов и других наблюдательных пунктов), пунктов	шт.									
создание, содержание и эксплуатация противопожарных наблюдательных пунктов для самолетов и вертолетов, используемых в целях проведения авиационных	шт.									
установка и эксплуатация щитов, устройств преград, обеспечивающих ограничение пребывания граждан в лесах в целях	шт.									
Подпорожское лесничество										
Устройство противопожарных минерализованных полос	квм	60		8	21	28	31	50	60	60
Прочистка противопожарных минерализованных полос и их обновление	квм	400		68	175	223	294	373	400	400
Создание лесных дорог, предназначенных для охраны лесов от пожаров	квм									
Эксплуатация лесных дорог, предназначенных для охраны лесов от пожаров	квм	4		0,4	1,7	2,4	2,8	3,2	4,0	4,0
Установка и размещение стендов, знаков и указателей, содержащих информацию о мерах пожарной безопасности в лесах	шт.	77	31	40	53	64	77	77	77	77
Устройство пожарных водоемов и подъездов к источникам противопожарного снабжения	шт.	2		1	1	2	2	2	2	2
Эксплуатация пожарных водоемов и подъездов к источникам противопожарного водоснабжения	шт.	2		1	1	2	2	2	2	2
Влагоустройство зон отдыха граждан, пребывающих в лесах	шт.	110		30	48	61	67	93	110	110
проведение профилактических мероприятий по предупреждению выжиганий хвороста, лесной подстилки, сухой травы и других лесных	га.									
проведение работ по гидрометеорологии земель (не предусмотрено Лесным планом Ленинградской области)	га.									
создание и содержание противопожарных линий и устройств противопожарного назначения	га.									
создание и содержание противопожарных линий и устройств противопожарного назначения	га.									
создание, содержание и эксплуатация противопожарных наблюдательных пунктов (вышек, мачт, павильонов и других наблюдательных пунктов), пунктов	шт.									
создание, содержание и эксплуатация противопожарных наблюдательных пунктов для самолетов и вертолетов, используемых в целях проведения авиационных	шт.									

Наименование мероприятий по бюджетным проектировкам	Ед. изм.	Планоый объем на 2024 год	МАЙ	ИЮНЬ	ИЮЛЬ	АВГУСТ	СЕНТЯБРЬ	ОКТАБРЬ	НОЯБРЬ	ДЕКАБРЬ
установка и эксплуатация шлагбаумов, устройство приград. обеспечивающих ограничение пребывания граждан в лесах в целях	шт.									
Приозерское лесничество										
Устройство противопожарных минерализованных полос	км	60		8	21	28	31	50	60	60
Прочистка противопожарных минерализованных полос и их обновление	км	800		136	350	446	587	745	800	800
Создание лесных дорог, предназначенных для охраны лесов от пожаров	км									
Эксплуатация лесных дорог, предназначенных для охраны лесов от пожаров	км	30		2,7	12,4	17,7	20,6	23,4	30,0	30,0
Установка и размещение стендов, знаков и указателей, содержащих информацию о мерах пожарной безопасности в лесах	шт.	152	61	78	104	125	152	152	152	152
Устройство пожарных водоемов и подъездов к источникам противопожарного снабжения	шт.	1		1	1	1	1	1	1	1
Эксплуатация пожарных водоемов и подъездов к источникам противопожарного водоснабжения	шт.	8		1	4	5	7	8	8	8
Благоустройство зон отдыха граждан, пребывающих в лесах	шт.	86		24	38	48	52	73	86	86
проведение мероприятий по лесной инвентаризации противопожарных выжиганий хвороста, лесной подстилки, сухой травы и других лесных	га.									
проведение работ по гидромелиорации земель (не предусмотрено Лесным планом Ленинградской области)	га.									
исследование природной пожарной опасности лесов путем разуплотнения породного состава лесных насаждений	га.									
создание и содержание противопожарных лесных и устройство искусственных опушек	га.									
создание, содержание и эксплуатация пожарных наблюдательных пунктов (вышек, мачт, павильонов и других наблюдательных пунктов), пунктов	шт.									
создание, содержание и эксплуатация посадочных площадок для самолетов и вертолетов, используемых в целях проведения авиационных	шт.									
установка и эксплуатация шлагбаумов, устройство приград. обеспечивающих ограничение пребывания граждан в лесах в целях	шт.									

Наименование мероприятий по бюджетным проектировкам	Ед. изм.	Плановый объем на 2024 год	МАЙ	ИЮНЬ	ИЮЛЬ	АВГУСТ	СЕНТЯБРЬ	ОКТАБРЬ	НОЯБРЬ	ДЕКАБРЬ
Рошнинское лесничество										
Устройство противопожарных минерализованных полос	км	20		3	7	10	11	17	20	20
Прочистка противопожарных минерализованных полос и их обновление	км	320		55	140	179	235	298	320	320
Создание лесных дорог, предназначенных для охраны лесов от пожаров	км									
Эксплуатация лесных дорог, предназначенных для охраны лесов от пожаров	км									
Установка и размещение стендов, знаков и указателей, содержащих информацию о мерах пожарной безопасности в лесах	шт.	30	12	16	21	25	30	30	30	30
Устройство пожарных водоемов и подъездов к источникам противопожарного снабжения	шт.									
Эксплуатация пожарных водоемов и подъездов к источникам противопожарного водоснабжения	шт.									
Благоустройство зон отдыха граждан, пребывающих в лесах	шт.	15		5	7	9	10	13	15	15
проведение мероприятий по контролю за состоянием выжигания хвороста, лесной подстилки, сухой травы и других лесных	га.									
проведение работ по гидромелиорации земель (не предусмотрено Лесным планом Ленинградской области)	га.									
создание и содержание производственных лесных насаждений породного состава лесных насаждений	га.									
создание и содержание производственных лесных насаждений лиственных опушек	га.									
создание, содержание и эксплуатация пожарных наблюдательных пунктов (вышек, мачт, павильонов и других наблюдательных пунктов), пунктов	шт.									
создание, содержание и эксплуатация посадочных площадок для самолетов и вертолетов, используемых в целях проведения авиационных	шт.									
установка и эксплуатация щитов безопасности, устройств предотвращения ограничения пребывания граждан в лесах в целях	шт.									
Северо-Западное лесничество										
Устройство противопожарных минерализованных полос	км	50		7	18	24	26	41	50	50
Прочистка противопожарных минерализованных полос и их обновление	км	600		102	263	335	440	559	600	600
Создание лесных дорог, предназначенных для охраны лесов от пожаров	км	2		0,2	0,4	1,2	1,9	2,0	2,0	2,0
Эксплуатация лесных дорог, предназначенных для охраны лесов от пожаров	км	25		2,3	10,3	14,8	17,2	19,5	25,0	25,0
Установка и размещение стендов, знаков и указателей, содержащих информацию о мерах пожарной безопасности в лесах	шт.	201	80	103	137	165	201	201	201	201
Устройство пожарных водоемов и подъездов к источникам противопожарного снабжения	шт.	1		1	1	1	1	1	1	1
Эксплуатация пожарных водоемов и подъездов к источникам противопожарного водоснабжения	шт.	4		1	2	3	4	4	4	4
Благоустройство зон отдыха граждан, пребывающих в лесах	шт.	103		28	45	57	63	87	103	103
проведение мероприятий по контролю за состоянием выжигания хвороста, лесной подстилки, сухой травы и других лесных	га.									
проведение работ по гидромелиорации земель (не предусмотрено Лесным планом Ленинградской области)	га.									
создание и содержание производственных лесных насаждений породного состава лесных насаждений	га.									
создание и содержание производственных лесных насаждений лиственных опушек	га.									
создание, содержание и эксплуатация пожарных наблюдательных пунктов (вышек, мачт, павильонов и других наблюдательных пунктов), пунктов	шт.									
создание, содержание и эксплуатация посадочных площадок для самолетов и вертолетов, используемых в целях проведения авиационных	шт.									

Наименование мероприятий по бюджетным проектировкам	Ед. изм.	Плановый объем на 2024 год	МАЙ	ИЮНЬ	ИЮЛЬ	АВГУСТ	СЕНТЯБРЬ	ОКТАБРЬ	НОЯБРЬ	ДЕКАБРЬ
установка и эксплуатация щитов-буфов, устройство преград, обеспечивающих ограничение пребывания граждан в лесах в целях	шт.									
Сланцеское лесничество										
Устройство противопожарных минерализованных полос	км	20		3	7	10	11	17	20	20
Прочистка противопожарных минерализованных полос и их обновление	км	220		38	97	123	162	205	220	220
Создание лесных дорог, предназначенных для охраны лесов от пожаров	км	1		0,1	0,2	0,6	1,0	1,0	1,0	1,0
Эксплуатация лесных дорог, предназначенных для охраны лесов от пожаров	км	6		0,6	2,5	3,6	4,2	4,7	6,0	6,0
Установка и размещение стендов, знаков и указателей, содержащих информацию о мерах пожарной безопасности в лесах	шт.	53	21	27	36	44	53	53	53	53
Устройство пожарных водоемов и подъездов к источникам противопожарного снабжения	шт.									
Эксплуатация пожарных водоемов и подъездов к источникам противопожарного водоснабжения	шт.	6		1	3	4	5	6	6	6
Благоустройство зон отдыха граждан, пребывающих в лесах	шт.	80		22	35	44	49	68	80	80
проведение мероприятий по борьбе с вредителями и болезнями леса: очистка территории от выжиганий хвороста, лесной подстилки, сухой травы и других лесных	га.									
проведение работ по гидромелиорации земель (не предусмотрено Лесным планом Ленинградской области)	га.									
исследование природной пожарной опасности лесов путем изучения породного состава лесных насаждений	га.									
создание и содержание противопожарных линий и устройство лиственных опушек	га.									
создание, содержание и эксплуатация пожарных наблюдательных пунктов (вышек, мачт, навигационных и других наблюдательных пунктов), пунктов	шт.									
создание, содержание и эксплуатация посадочных площадок для самолетов и вертолетов, используемых в целях проведения авиационных	шт.									
установка и эксплуатация щитов-буфов, устройство преград, обеспечивающих ограничение пребывания граждан в лесах в целях	шт.									

Наименование мероприятий по бюджетным проектировкам	Ед. изм.	Плановый объем на 2024 год	МАЙ	ИЮНЬ	ИЮЛЬ	АВГУСТ	СЕНТЯБРЬ	ОКТАБРЬ	НОЯБРЬ	ДЕКАБРЬ
Тихвинское лесничество										
Устройство противопожарных минерализованных полос	км	151		20	53	70	78	124	151	151
Прочистка противопожарных минерализованных полос и их обновление	км	1046		177	458	583	767	974	1046	1046
Создание лесных дорог, предназначенных для охраны лесов от пожаров	км	4		0,3	0,8	2,3	3,8	4,0	4,0	4,0
Эксплуатация лесных дорог, предназначенных для охраны лесов от пожаров	км	20		1,8	8,3	11,8	13,8	15,6	20,0	20,0
Установка и размещение стендов, знаков и указателей, содержащих информацию о мерах пожарной безопасности в лесах	шт.	134	54	69	92	110	134	134	134	134
Устройство пожарных водоемов и подъездов к источникам противопожарного снабжения	шт.	2		1	1	2	2	2	2	2
Эксплуатация пожарных водоемов и подъездов к источникам противопожарного водоснабжения	шт.	24		2	10	15	19	22	24	24
Благоустройство зон отдыха граждан, пребывающих в лесах	шт.	170		46	75	94	103	143	170	170
проведение мероприятий по борьбе с вредителями и болезнями леса: выжигание хвороста, лесной подстилки, сухой травы и других лесных	га.									
проведение работ по гидромелиорации земель (не предусмотрено Лесным планом Ленинградской области)	га.									
создание и содержание производственных посадочных пунктов породного состава лесных насаждений	га.									
создание и содержание производственных посадочных пунктов лиственных опушек	га.									
создание, содержание и эксплуатация пожарных наблюдательных пунктов (вышек, мачт, павильонов и других наблюдательных пунктов), пунктов	шт.									
создание, содержание и эксплуатация посадочных вышек для самолетов и вертолетов, используемых в целях проведения авиационных	шт.									
установка и эксплуатация шлагбаумов, устройств преград, обеспечивающих ограничение пребывания граждан в лесах в целях	шт.									
Учебно-Опытное лесничество										
Устройство противопожарных минерализованных полос	км									
Прочистка противопожарных минерализованных полос и их обновление	км	17		3	8	10	13	16	17	17
Создание лесных дорог, предназначенных для охраны лесов от пожаров	км									
Эксплуатация лесных дорог, предназначенных для охраны лесов от пожаров	км									
Установка и размещение стендов, знаков и указателей, содержащих информацию о мерах пожарной безопасности в лесах	шт.	14	6	8	10	12	14	14	14	14
Устройство пожарных водоемов и подъездов к источникам противопожарного снабжения	шт.									
Эксплуатация пожарных водоемов и подъездов к источникам противопожарного водоснабжения	шт.	1		1	1	1	1	1	1	1
Благоустройство зон отдыха граждан, пребывающих в лесах	шт.	15		5	7	9	10	13	15	15
проведение мероприятий по борьбе с вредителями и болезнями леса: выжигание хвороста, лесной подстилки, сухой травы и других лесных	га.									
проведение работ по гидромелиорации земель (не предусмотрено Лесным планом Ленинградской области)	га.									
создание и содержание производственных посадочных пунктов породного состава лесных насаждений	га.									
создание и содержание производственных посадочных пунктов лиственных опушек	га.									
создание, содержание и эксплуатация пожарных наблюдательных пунктов (вышек, мачт, павильонов и других наблюдательных пунктов), пунктов	шт.									
создание, содержание и эксплуатация посадочных вышек для самолетов и вертолетов, используемых в целях проведения авиационных	шт.									

Наименование мероприятий по бюджетным проектировкам	Ед. изм.	Планный объем на 2024 год	МАЙ	ИЮНЬ	ИЮЛЬ	АВГУСТ	СЕНТЯБРЬ	ОКТАБРЬ	НОЯБРЬ	ДЕКАБРЬ
Установка и эксплуатация шлагбаумов, устройство приград. обеспечивающих ограждений пребывания граждан в лесах в целях	шт.									
Морозовское лесничество Минобороны РФ										
Устройство противопожарных минерализованных полос	км	8,5		9	9	9	9	9	9	9
Прочистка противопожарных минерализованных полос и их обновление	км	99,73		100	100	100	100	100	100	100
Создание лесных дорог, предназначенных для охраны лесов от пожаров	км									
Эксплуатация лесных дорог, предназначенных для охраны лесов от пожаров	км	28,78		28,8	28,8	28,8	28,8	28,8	28,8	28,8
Установка и размещение стендов, знаков и указателей, содержащих информацию о мерах пожарной безопасности в лесах	шт.	17		17	17	17	17	17	17	17
Устройство пожарных водоемов и подъездов к источникам противопожарного снабжения	шт.	1		1	1	1	1	1	1	1
Эксплуатация пожарных водоемов и подъездов к источникам противопожарного водоснабжения	шт.									
Благоустройство зон отдыха граждан, пребывающих в лесах	шт.									
проведение профилактических контрольных противопожарных выжиганий хвороста, лесной подстилки, сухой травы и других лесных	га.									
проведение работ по гидромелиорации земель (не предусмотрено Лесным планом Ленинградской области)	га.									
снижение природной пожарной опасности лесов путем регулирования породного состава лесных насаждений	га.									
создание и содержание противопожарных заслонов и устройство лиственных опушек	га.									
создание, содержание и эксплуатация пожарных наблюдательных пунктов (вышек, мачт, павильонов и других наблюдательных пунктов), пунктов	шт.									
создание, содержание и эксплуатация посадочных площадок для самолетов и вертолетов, используемых в целях проведения авиационных	шт.									
установка и эксплуатация шлагбаумов, устройство приград. обеспечивающих ограждение пребывания граждан в лесах в целях	шт.									

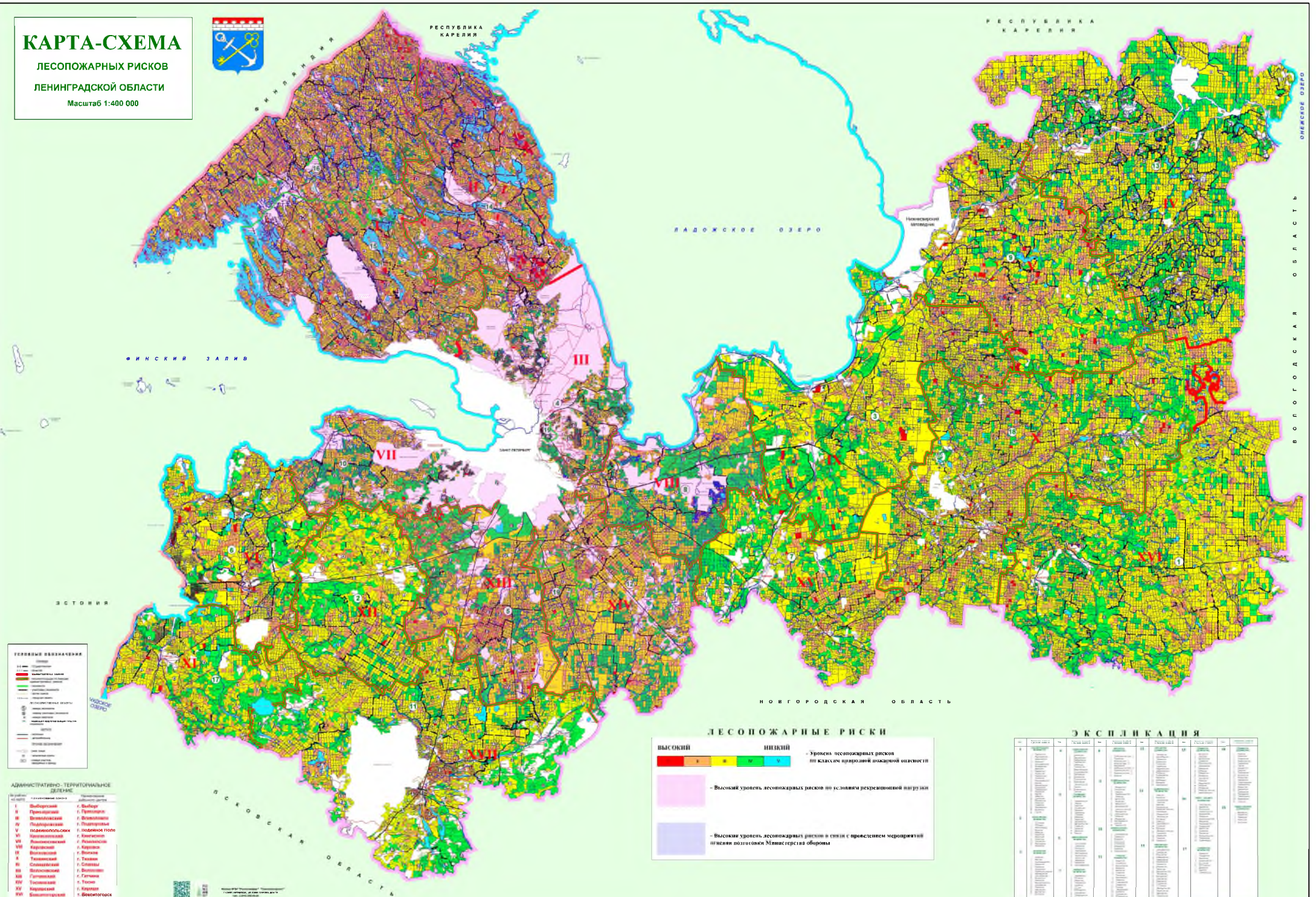
Наименование мероприятий по бюджетным проектировкам	Ед. изм.	Плановый объем на 2024 год	МАЙ	ИЮНЬ	ИЮЛЬ	АВГУСТ	СЕНТЯБРЬ	ОКТАБРЬ	НОЯБРЬ	ДЕКАБРЬ
Лужское лесничество Минобороны РФ										
Устройство противопожарных минерализованных полос	км	19,35		19	19	19	19	19	19	19
Прочистка противопожарных минерализованных полос и их обновление	км	21,4		21	21	21	21	21	21	21
Создание лесных дорог, предназначенных для охраны лесов от пожаров	км	10,89	10,9	10,9	10,9	10,9	10,9	10,9	10,9	10,9
Эксплуатация лесных дорог, предназначенных для охраны лесов от пожаров	км									
Установка и размещение стендов, знаков и указателей, содержащих информацию о мерах пожарной безопасности в лесах	шт.	8		8	8	8	8	8	8	8
Устройство пожарных водоемов и подъездов к источникам противопожарного снабжения	шт.									
Эксплуатация пожарных водоемов и подъездов к источникам противопожарного водоснабжения	шт.									
Благоустройство зон отдыха граждан, пребывающих в лесах	шт.									
проведение профилактических контрольных противопожарных выжиганий хвороста, лесной подстилки, сухой травы и других лесных	га.									
проведение работ по гидромелиорации земель (не предусмотрено Лесным планом Ленинградской области)	га.									
снижение природной пожарной опасности лесов путем регулирования породного состава лесных насаждений	га.									
создание и содержание противопожарных заслонов и устройство листовых опушек	га.									
создание, содержание и эксплуатация пожарных наблюдательных пунктов (вышек, мачт, павильонов и других наблюдательных пунктов), пунктов	шт.									
создание, содержание и эксплуатация посадочных площадок для самолетов и вертолетов, используемых в целях проведения авиационных	шт.									
установка и эксплуатация штаббункров, устройство преград, обеспечивающих ограничение пребывания граждан в лесах в целях	шт.									
Хвойное лесничество Минобороны РФ										
Устройство противопожарных минерализованных полос	км									
Прочистка противопожарных минерализованных полос и их обновление	км	9,8					10	10	10	10
Создание лесных дорог, предназначенных для охраны лесов от пожаров	км									
Эксплуатация лесных дорог, предназначенных для охраны лесов от пожаров	км									
Установка и размещение стендов, знаков и указателей, содержащих информацию о мерах пожарной безопасности в лесах	шт.	1	1	1	1	1	1	1	1	1
Устройство пожарных водоемов и подъездов к источникам противопожарного снабжения	шт.									
Эксплуатация пожарных водоемов и подъездов к источникам противопожарного водоснабжения	шт.									
Благоустройство зон отдыха граждан, пребывающих в лесах	шт.									
проведение профилактических контрольных противопожарных выжиганий хвороста, лесной подстилки, сухой травы и других лесных	га.									
проведение работ по гидромелиорации земель (не предусмотрено Лесным планом Ленинградской области)	га.									
снижение природной пожарной опасности лесов путем регулирования породного состава лесных насаждений	га.									
создание и содержание противопожарных заслонов и устройство листовых опушек	га.									
создание, содержание и эксплуатация пожарных наблюдательных пунктов (вышек, мачт, павильонов и других наблюдательных пунктов), пунктов	шт.									
создание, содержание и эксплуатация посадочных площадок для самолетов и вертолетов, используемых в целях проведения авиационных	шт.									
установка и эксплуатация штаббункров, устройство преград, обеспечивающих ограничение пребывания граждан в лесах в целях	шт.									

Наименование мероприятий по бюджетным проектировкам	Ед. изм.	Планный объем на 2024 год	МАЙ	ИЮНЬ	ИЮЛЬ	АВГУСТ	СЕНТЯБРЬ	ОКТАБРЬ	НОЯБРЬ	ДЕКАБРЬ
Нижне-Сви́рский заповедник										
Устройство противопожарных минерализованных полос	км									
Прочистка противопожарных минерализованных полос и их обновление	км									
Создание лесных дорог, предназначенных для охраны лесов от пожаров	км									
Эксплуатация лесных дорог, предназначенных для охраны лесов от пожаров	км	97,3	97,3	97,3	97,3	97,3	97,3	97,3	97,3	97,3
Установка и размещение стенов, знаков и указателей, содержащих информацию о мерах пожарной безопасности в лесах	шт.	90	90	90	90	90	90	90	90	90
Устройство пожарных водоемов и подъездов к источникам противопожарного снабжения	шт.	4	4	4	4	4	4	4	4	4
Эксплуатация пожарных водоемов и подъездов к источникам противопожарного водоснабжения	шт.									
Благоустройство зон отдыха граждан, пребывающих в лесах	шт.									
проведение профилактических контрольных противопожарных выжиганий хвороста, лесной подстилки, сухой травы и других лесных горючих материалов, включая информацию об их территориальном	га.									
проведение работ по гидромелиорации земель (не предусмотрено Лесным планом Ленинградской области)	га.									
снижение природной пожарной опасности лесов путем регулирования породного состава лесных насаждений (не предусмотрено Лесным планом Ленинградской области)	га.									
создание и содержание противопожарных заслонов и устройство лиственных опушек (не предусмотрено Лесным планом Ленинградской области)	га.									
создание, содержание и эксплуатация пожарных наблюдательных пунктов (вышек, мачт, павильонов и других наблюдательных пунктов), пунктов сосредоточения противопожарного инвентаря (не предусмотрено Лесным планом Ленинградской области)	шт.									
создание, содержание и эксплуатация посадочных площадок для самолетов и вертолетов, используемых в целях проведения авиационных работ по охране лесов от пожаров (не предусмотрено Лесным планом Ленинградской области)	шт.									
установка и эксплуатация плагбаумов, устройство преград, обеспечивающих ограничение пребывания граждан в лесах в целях обеспечения пожарной безопасности (не предусмотрено Лесным планом Ленинградской области)	шт.									

КАРТА-СХЕМА

ЛЕСОПОЖАРНЫХ РИСКОВ
ЛЕНИНГРАДСКОЙ ОБЛАСТИ

Масштаб 1:400 000



ТЕМАТИЧЕСКИЕ ОБЪЯВЛЕНИЯ

1:100000	1:200000	1:500000	1:1000000
1:1000000	1:2000000	1:5000000	1:10000000
1:20000000	1:50000000	1:100000000	1:200000000
1:500000000	1:1000000000	1:2000000000	1:5000000000
1:10000000000	1:20000000000	1:50000000000	1:100000000000
1:200000000000	1:500000000000	1:1000000000000	1:2000000000000
1:5000000000000	1:10000000000000	1:20000000000000	1:50000000000000
1:100000000000000	1:200000000000000	1:500000000000000	1:1000000000000000
1:2000000000000000	1:5000000000000000	1:10000000000000000	1:20000000000000000
1:50000000000000000	1:100000000000000000	1:200000000000000000	1:500000000000000000
1:1000000000000000000	1:2000000000000000000	1:5000000000000000000	1:10000000000000000000

Административно-территориальное деление

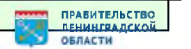
№ п/п	Административный округ	Муниципальный район	Муниципальное образование
1	Выборгский	г. Выборг	
2	Пригородный	г. Пушкиногор	
3	Волосский	г. Волосское	
4	Поддоржский	г. Поддоржье	
5	Подпорожский	г. Подпорожье	
6	Ломоносовский	г. Ломоносов	
7	Кировский	г. Кировское	
8	Волынский	г. Волыно	
9	Тосненский	г. Тосно	
10	Сланский	г. Сланцы	
11	Валковский	г. Валки	
12	Грибовский	г. Грибово	
13	Тосненский	г. Тосно	
14	Кировский	г. Кировское	
15	Волосский	г. Волосское	
16	Выборгский	г. Выборг	
17	Пригородный	г. Пушкиногор	
18	Волосский	г. Волосское	
19	Поддоржский	г. Поддоржье	
20	Подпорожский	г. Подпорожье	
21	Ломоносовский	г. Ломоносов	
22	Кировский	г. Кировское	
23	Волынский	г. Волыно	
24	Тосненский	г. Тосно	
25	Сланский	г. Сланцы	
26	Валковский	г. Валки	
27	Грибовский	г. Грибово	
28	Тосненский	г. Тосно	
29	Кировский	г. Кировское	
30	Волосский	г. Волосское	
31	Выборгский	г. Выборг	

ЛЕСОПОЖАРНЫЕ РИСКИ

ВЫСОКИЙ	НИЗКИЙ	Уровень лесопожарных рисков по классам цифровой пожарной опасности
		- Высокий уровень лесопожарных рисков по условиям рекреационной нагрузки
		- Высокий уровень лесопожарных рисков в связи с проведением мероприятий по негн полнотекстовый просмотр

ЭКСПЛИКАЦИЯ

№	Наименование	Содержание	№	Наименование	Содержание
1	1	1	1	1	1
2	2	2	2	2	2
3	3	3	3	3	3
4	4	4	4	4	4
5	5	5	5	5	5
6	6	6	6	6	6
7	7	7	7	7	7
8	8	8	8	8	8
9	9	9	9	9	9
10	10	10	10	10	10
11	11	11	11	11	11
12	12	12	12	12	12
13	13	13	13	13	13
14	14	14	14	14	14
15	15	15	15	15	15
16	16	16	16	16	16
17	17	17	17	17	17
18	18	18	18	18	18
19	19	19	19	19	19
20	20	20	20	20	20
21	21	21	21	21	21
22	22	22	22	22	22
23	23	23	23	23	23
24	24	24	24	24	24
25	25	25	25	25	25
26	26	26	26	26	26
27	27	27	27	27	27
28	28	28	28	28	28
29	29	29	29	29	29
30	30	30	30	30	30
31	31	31	31	31	31
32	32	32	32	32	32
33	33	33	33	33	33
34	34	34	34	34	34
35	35	35	35	35	35
36	36	36	36	36	36
37	37	37	37	37	37
38	38	38	38	38	38
39	39	39	39	39	39
40	40	40	40	40	40
41	41	41	41	41	41
42	42	42	42	42	42
43	43	43	43	43	43
44	44	44	44	44	44
45	45	45	45	45	45
46	46	46	46	46	46
47	47	47	47	47	47
48	48	48	48	48	48
49	49	49	49	49	49
50	50	50	50	50	50

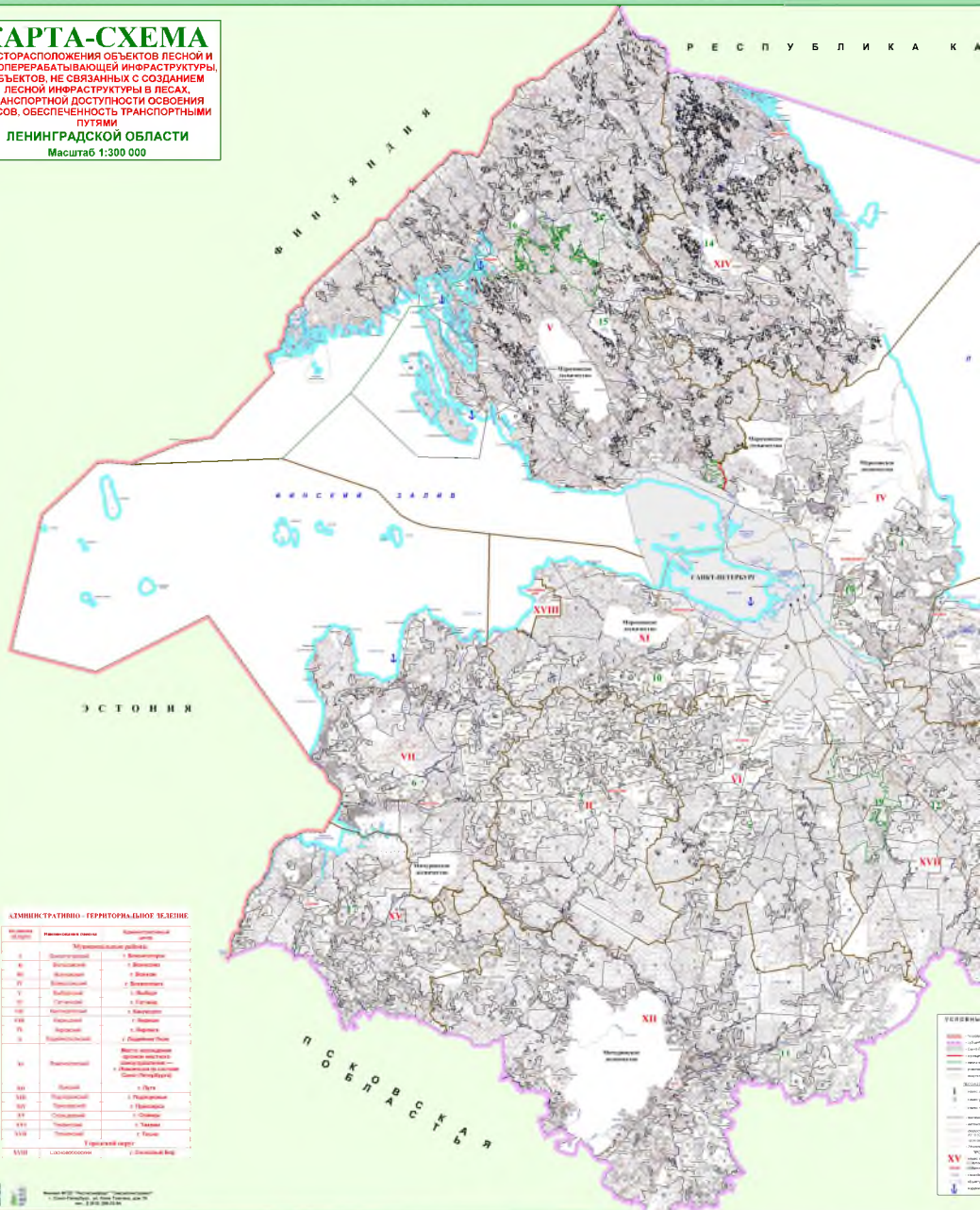


КАРТА-СХЕМА

МЕСТОРАСПОЛОЖЕНИЯ ОБЪЕКТОВ ЛЕСНОЙ И
 ЛЕСОПЕРЕРАБАТЫВАЮЩЕЙ ИНФРАСТРУКТУРЫ,
 ОБЪЕКТОВ, НЕ СВЯЗАННЫХ С СОЗДАНИЕМ
 ЛЕСНОЙ ИНФРАСТРУКТУРЫ В ЛЕСАХ,
 ТРАНСПОРТНОЙ ДОСТУПНОСТИ ОСВОЕНИЯ
 ЛЕСОВ, ОБЕСПЕЧЕННОСТЬ ТРАНСПОРТНЫМИ
 ПУТЯМИ

ЛЕНИНГРАДСКОЙ ОБЛАСТИ

Масштаб 1:300 000



АДМИНИСТРАТИВНО-ТЕРРИТОРИАЛЬНОЕ ВЕЗДЕНИЕ

№ п/п	Административная единица	Административный центр
Муниципальные районы		
1	Светлогорский	г. Светлогорск
2	Волосовский	г. Волосово
3	Волынский	г. Волыно
4	Волховский	г. Волхов
5	Выборгский	г. Выборг
6	Грибовский	г. Грибово
7	Григорьевский	г. Григорьевское
8	Дудопольский	г. Дудополье
9	Ивангородский	г. Ивангород
10	Кировский	г. Кировское
11	Красноярский	г. Красноярское
12	Лужский	г. Лужское
13	Лосновский	г. Лосновское
14	Лудинский	г. Лудинское
15	Медвежьегорский	г. Медвежье
16	Моршанский	г. Моршанское
17	Муниц. округ "Судборский"	г. Судборское
18	Муниц. округ "Судокский"	г. Судокское
19	Муниц. округ "Судокский"	г. Судокское
20	Муниц. округ "Судокский"	г. Судокское
21	Муниц. округ "Судокский"	г. Судокское
22	Муниц. округ "Судокский"	г. Судокское
23	Муниц. округ "Судокский"	г. Судокское
24	Муниц. округ "Судокский"	г. Судокское
25	Муниц. округ "Судокский"	г. Судокское
26	Муниц. округ "Судокский"	г. Судокское
27	Муниц. округ "Судокский"	г. Судокское
28	Муниц. округ "Судокский"	г. Судокское
29	Муниц. округ "Судокский"	г. Судокское
30	Муниц. округ "Судокский"	г. Судокское
31	Муниц. округ "Судокский"	г. Судокское
32	Муниц. округ "Судокский"	г. Судокское
33	Муниц. округ "Судокский"	г. Судокское
34	Муниц. округ "Судокский"	г. Судокское
35	Муниц. округ "Судокский"	г. Судокское
36	Муниц. округ "Судокский"	г. Судокское
37	Муниц. округ "Судокский"	г. Судокское
38	Муниц. округ "Судокский"	г. Судокское
39	Муниц. округ "Судокский"	г. Судокское
40	Муниц. округ "Судокский"	г. Судокское
41	Муниц. округ "Судокский"	г. Судокское
42	Муниц. округ "Судокский"	г. Судокское
43	Муниц. округ "Судокский"	г. Судокское
44	Муниц. округ "Судокский"	г. Судокское
45	Муниц. округ "Судокский"	г. Судокское
46	Муниц. округ "Судокский"	г. Судокское
47	Муниц. округ "Судокский"	г. Судокское
48	Муниц. округ "Судокский"	г. Судокское
49	Муниц. округ "Судокский"	г. Судокское
50	Муниц. округ "Судокский"	г. Судокское
51	Муниц. округ "Судокский"	г. Судокское
52	Муниц. округ "Судокский"	г. Судокское
53	Муниц. округ "Судокский"	г. Судокское
54	Муниц. округ "Судокский"	г. Судокское
55	Муниц. округ "Судокский"	г. Судокское
56	Муниц. округ "Судокский"	г. Судокское
57	Муниц. округ "Судокский"	г. Судокское
58	Муниц. округ "Судокский"	г. Судокское
59	Муниц. округ "Судокский"	г. Судокское
60	Муниц. округ "Судокский"	г. Судокское
61	Муниц. округ "Судокский"	г. Судокское
62	Муниц. округ "Судокский"	г. Судокское
63	Муниц. округ "Судокский"	г. Судокское
64	Муниц. округ "Судокский"	г. Судокское
65	Муниц. округ "Судокский"	г. Судокское
66	Муниц. округ "Судокский"	г. Судокское
67	Муниц. округ "Судокский"	г. Судокское
68	Муниц. округ "Судокский"	г. Судокское
69	Муниц. округ "Судокский"	г. Судокское
70	Муниц. округ "Судокский"	г. Судокское
71	Муниц. округ "Судокский"	г. Судокское
72	Муниц. округ "Судокский"	г. Судокское
73	Муниц. округ "Судокский"	г. Судокское
74	Муниц. округ "Судокский"	г. Судокское
75	Муниц. округ "Судокский"	г. Судокское
76	Муниц. округ "Судокский"	г. Судокское
77	Муниц. округ "Судокский"	г. Судокское
78	Муниц. округ "Судокский"	г. Судокское
79	Муниц. округ "Судокский"	г. Судокское
80	Муниц. округ "Судокский"	г. Судокское
81	Муниц. округ "Судокский"	г. Судокское
82	Муниц. округ "Судокский"	г. Судокское
83	Муниц. округ "Судокский"	г. Судокское
84	Муниц. округ "Судокский"	г. Судокское
85	Муниц. округ "Судокский"	г. Судокское
86	Муниц. округ "Судокский"	г. Судокское
87	Муниц. округ "Судокский"	г. Судокское
88	Муниц. округ "Судокский"	г. Судокское
89	Муниц. округ "Судокский"	г. Судокское
90	Муниц. округ "Судокский"	г. Судокское
91	Муниц. округ "Судокский"	г. Судокское
92	Муниц. округ "Судокский"	г. Судокское
93	Муниц. округ "Судокский"	г. Судокское
94	Муниц. округ "Судокский"	г. Судокское
95	Муниц. округ "Судокский"	г. Судокское
96	Муниц. округ "Судокский"	г. Судокское
97	Муниц. округ "Судокский"	г. Судокское
98	Муниц. округ "Судокский"	г. Судокское
99	Муниц. округ "Судокский"	г. Судокское
100	Муниц. округ "Судокский"	г. Судокское

Символ	Объект
[Symbol]	Объект лесной инфраструктуры
[Symbol]	Объект лесоперерабатывающей инфраструктуры
[Symbol]	Объект, не связанный с созданием лесной инфраструктуры в лесах
[Symbol]	Транспортный путь
[Symbol]	Границы административно-территориальных единиц

КАРТА-СХЕМА

ПРОТИВОПОЖАРНОГО ОБУСТРОЙСТВА
ЛЕНИНГРАДСКОЙ ОБЛАСТИ
Масштаб 1:300 000

РЕСПУБЛИКА КАР

ФИНЛЯНДИЯ

БИНСКИЙ ЗАЛИВ

ЭСТОНИЯ

РАД

ПОСКОВОСЛАВСКАЯ

Административно-территориальное деление

№ п/п	наименование субъекта	Административный центр
Муниципальные районы:		
1	Александровский	Александровский
2	Волосовский	Волосово
3	Волынский	Волыно
4	Вудский	Вуды
5	Грибовский	Грибово
6	Кандалакшский	Кандалакша
7	Кировский	Кирово
8	Курортный	Курортный
9	Медвежьегорский	Медвежьегорск
Муниципальные округа:		
10	Таловый	Талово
11	Судогольский	Судоголо
12	Судогольский	Судоголо
13	Судогольский	Судоголо
14	Судогольский	Судоголо
15	Судогольский	Судоголо
Специальный округ:		
16	Ленинградский	Сенной Бор

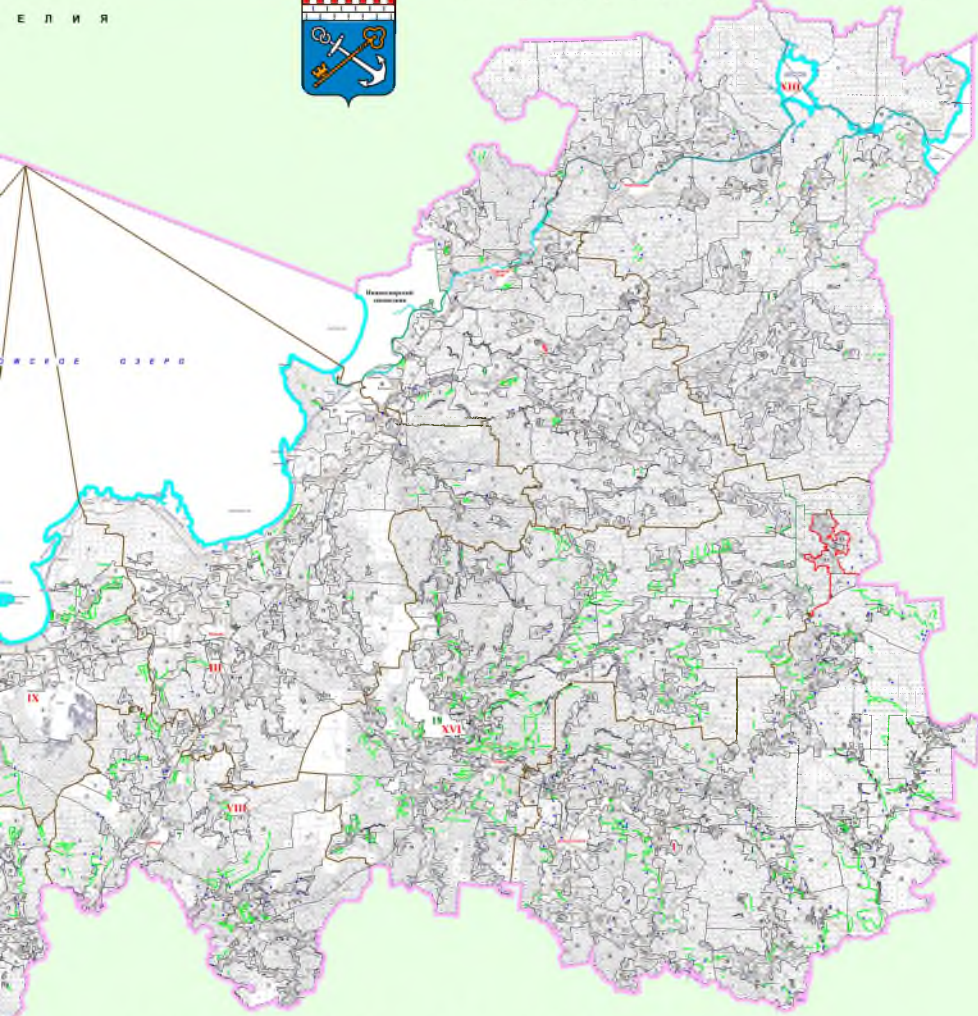
Условные обозначения

- 1. Территория, подлежащая заводу
- 2. Территория, подлежащая заводу
- 3. Территория, подлежащая заводу
- 4. Территория, подлежащая заводу
- 5. Территория, подлежащая заводу
- 6. Территория, подлежащая заводу
- 7. Территория, подлежащая заводу
- 8. Территория, подлежащая заводу
- 9. Территория, подлежащая заводу
- 10. Территория, подлежащая заводу
- 11. Территория, подлежащая заводу
- 12. Территория, подлежащая заводу
- 13. Территория, подлежащая заводу
- 14. Территория, подлежащая заводу
- 15. Территория, подлежащая заводу
- 16. Территория, подлежащая заводу
- 17. Территория, подлежащая заводу
- 18. Территория, подлежащая заводу
- 19. Территория, подлежащая заводу
- 20. Территория, подлежащая заводу

Е Л И Я



РЕСПУБЛИКА КАРЕЛИЯ



ВОЛОГОДСКАЯ ОБЛАСТЬ

НОВГОРОДСКАЯ ОБЛАСТЬ

ЭКСПЛИКАЦИЯ

№ п/п	Наименование	№ п/п	Наименование	№ п/п	Наименование	№ п/п	Наименование	№ п/п	Наименование	№ п/п	Наименование
1	...	1	...	1	...	1	...	1	...	1	...
2	...	2	...	2	...	2	...	2	...	2	...
3	...	3	...	3	...	3	...	3	...	3	...
4	...	4	...	4	...	4	...	4	...	4	...
5	...	5	...	5	...	5	...	5	...	5	...
6	...	6	...	6	...	6	...	6	...	6	...
7	...	7	...	7	...	7	...	7	...	7	...
8	...	8	...	8	...	8	...	8	...	8	...
9	...	9	...	9	...	9	...	9	...	9	...
10	...	10	...	10	...	10	...	10	...	10	...
11	...	11	...	11	...	11	...	11	...	11	...
12	...	12	...	12	...	12	...	12	...	12	...
13	...	13	...	13	...	13	...	13	...	13	...
14	...	14	...	14	...	14	...	14	...	14	...
15	...	15	...	15	...	15	...	15	...	15	...
16	...	16	...	16	...	16	...	16	...	16	...
17	...	17	...	17	...	17	...	17	...	17	...
18	...	18	...	18	...	18	...	18	...	18	...
19	...	19	...	19	...	19	...	19	...	19	...
20	...	20	...	20	...	20	...	20	...	20	...
21	...	21	...	21	...	21	...	21	...	21	...
22	...	22	...	22	...	22	...	22	...	22	...
23	...	23	...	23	...	23	...	23	...	23	...
24	...	24	...	24	...	24	...	24	...	24	...
25	...	25	...	25	...	25	...	25	...	25	...
26	...	26	...	26	...	26	...	26	...	26	...
27	...	27	...	27	...	27	...	27	...	27	...
28	...	28	...	28	...	28	...	28	...	28	...
29	...	29	...	29	...	29	...	29	...	29	...
30	...	30	...	30	...	30	...	30	...	30	...
31	...	31	...	31	...	31	...	31	...	31	...
32	...	32	...	32	...	32	...	32	...	32	...
33	...	33	...	33	...	33	...	33	...	33	...
34	...	34	...	34	...	34	...	34	...	34	...
35	...	35	...	35	...	35	...	35	...	35	...
36	...	36	...	36	...	36	...	36	...	36	...
37	...	37	...	37	...	37	...	37	...	37	...
38	...	38	...	38	...	38	...	38	...	38	...
39	...	39	...	39	...	39	...	39	...	39	...
40	...	40	...	40	...	40	...	40	...	40	...
41	...	41	...	41	...	41	...	41	...	41	...
42	...	42	...	42	...	42	...	42	...	42	...
43	...	43	...	43	...	43	...	43	...	43	...
44	...	44	...	44	...	44	...	44	...	44	...
45	...	45	...	45	...	45	...	45	...	45	...
46	...	46	...	46	...	46	...	46	...	46	...
47	...	47	...	47	...	47	...	47	...	47	...
48	...	48	...	48	...	48	...	48	...	48	...
49	...	49	...	49	...	49	...	49	...	49	...
50	...	50	...	50	...	50	...	50	...	50	...

НАЧЕРТА

Лесные дороги Ленинградской области

Тип дороги	Назначение дороги - лесная:									
	Лесовозная					Лесохозяйственная			Общего пользования	
	I-ЛВ	II-ЛВ	III-ЛВ	IV-ЛВ	Всего	I-ЛХ	II-ЛХ	Всего	Всего	в том числе, на лесных участках, находящихся в аренде
1	2	3	4	5	6	7	8	9	10	11
Железная дорога широкой колеи			0,0060		0,0060					
Железная дорога узкой колеи		0,0140	0,0350	0,0230	0,0720				0,1400	
Автомобильная дорога с искусственным покрытием	0,1810	0,2620	0,6346	0,6078	1,6854	0,0100	0,1578	0,1678	1,4292	0,6396
Грунтовая дорога круглогодичного действия	0,0240	0,4310	0,5933	2,2274	3,2757	0,0490	1,3770	1,4260	0,7293	0,3630
Грунтовая дорога сезонного действия	0,0030	0,7300	0,6865	4,3264	5,7459				1,1914	0,2050
Постоянная канатная дорога										
Лежневая дорога										
Лесоспуск										

5. Рабочие чертежи проектируемых объектов и проектных технологических решений противопожарного обустройства лесов

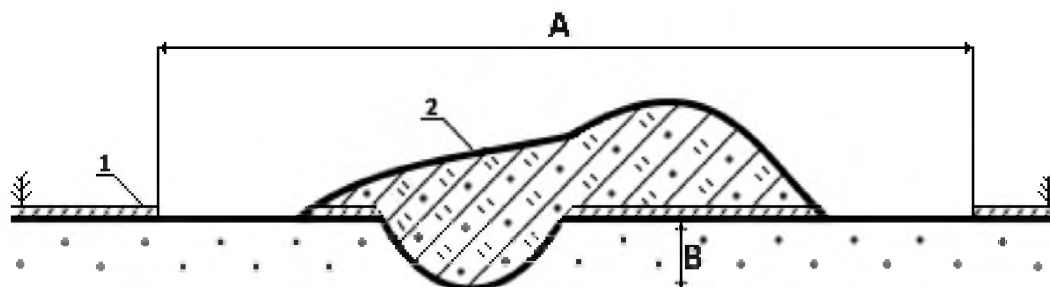
Общие требования к объектам противопожарного обустройства лесов в зависимости от целевого назначения земель, лесов и требований пожарной безопасности в лесах определены в ГОСТ 57972-2017 Национальный стандарт Российской Федерации объекты противопожарного обустройства лесов общие требования.

Планирование и создание объектов противопожарного устройства лесов осуществляют с учетом местных климатических и лесорастительных условий, рельефа местности, а также с учетом наличия зон с особыми условиями использования территорий, на которых расположены соответствующие леса.

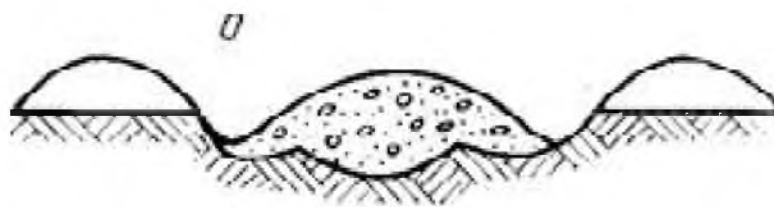
Ниже представлены противопожарные мероприятия, которые осуществляются (планируются) на территории Ленинградской области:

Рабочий чертеж проектируемых объектов и проектных технологических решений устройства противопожарной минерализованной полосы

Вариант 1



Вариант 2



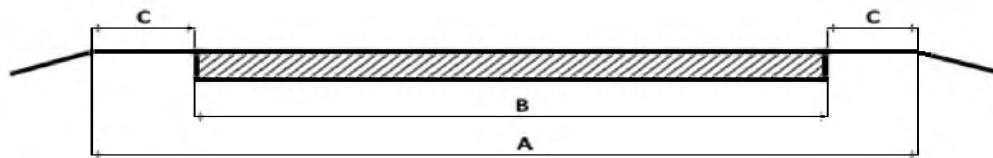
A – ширина минерализованной полосы не менее 0,3 м или не менее 1,4 м

B – глубина обработки почвы до сплошного минерального слоя

1 – напочвенный покров

2 – смесь напочвенного покрова с грунтом

Рабочий чертеж проектируемых объектов и проектных технологических решений создания лесной дороги, предназначенной для охраны лесов от пожаров



$$A=B+2C$$

A – ширина земельного полотна дороги не менее 4,5 м

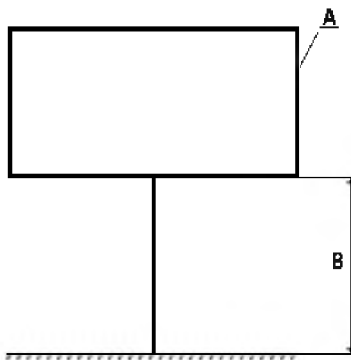
B – ширина проезжей части не менее 3 м

C – ширина обочины не менее 0,5 м

При организации, строительстве или реконструкции дорог противопожарного назначения обеспечивают свободный проезд всех видов автомобильного и специального транспорта для перевозки противопожарных грузов, проезд к источникам противопожарного водоснабжения и природным участкам (в лесах), опасным в пожарном отношении в течение пожароопасного сезона.

Ширина земляного полотна дороги противопожарного назначения должна быть не менее 4,5 м, ширина проезжей части - не менее 3 м, ширина обочин - не менее 0,5 м. К дорогам противопожарного назначения могут быть отнесены грунтовые естественные проезды, проезжие кварталные просеки и различные трассы.

Рабочий чертеж проектируемых объектов и проектных технологических решений установки и размещения стендов, знаков и указателей, содержащих информацию о мерах пожарной безопасности в лесах



А - стенд (аншлаг) (размер ширина не менее 594 мм, высота не менее 841 мм)
В - на высоте не ниже 1,3 м

При установке знака, содержащего информацию о мерах пожарной безопасности в лесах, текст на указателе с фронтальной стороны должен быть отчетливо виден (идентифицирован) невооруженным глазом с расстояния не менее 50 м.

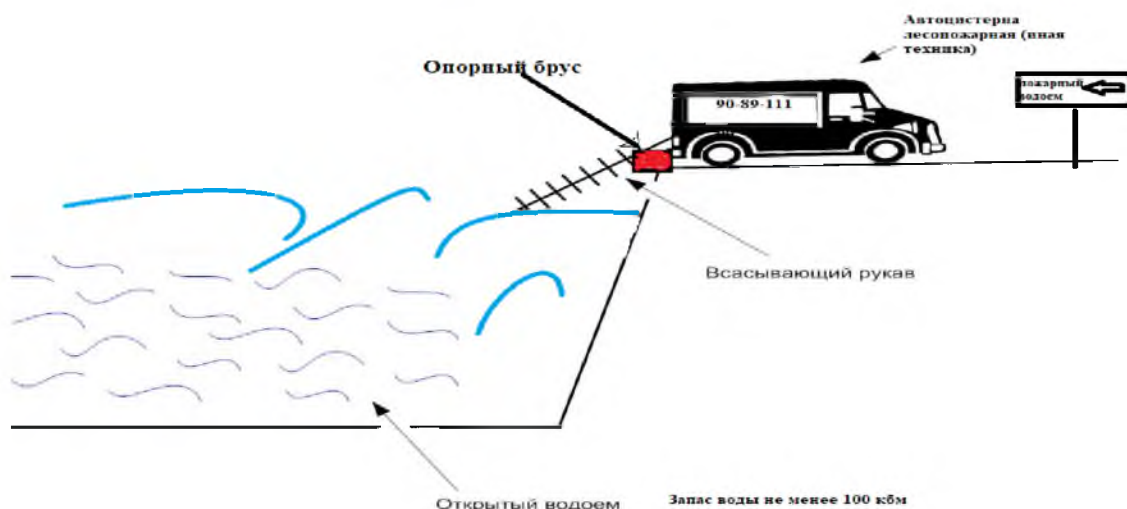
Пример описания стенда (аншлага):

Графическое изображение (рисунок) может варьировать. На стенде (аншлаге) обязательно должен присутствовать герб Ленинградской области и текст: «Комитет по природным ресурсам Ленинградской области», «Управление лесами Ленинградской области», «тел. 90-89-111», «тел. 8 800-100-94-00». Допускается изменение расположения текста на стенде (аншлаге). Размер стенда (аншлага) должен быть не менее формата А1 (594 мм x 841 мм). Стенд (аншлаг) должен быть изготовлен из непромокаемого, устойчивого к внешним воздействиям материала, с использованием красок для наружных работ устойчивых к внешним воздействиям. Стенд (аншлаг) устанавливается только на металлических или деревянных опорах толщиной (диаметром) не менее 10 см и расположен на высоте от 1,8 м до 2,5 м.

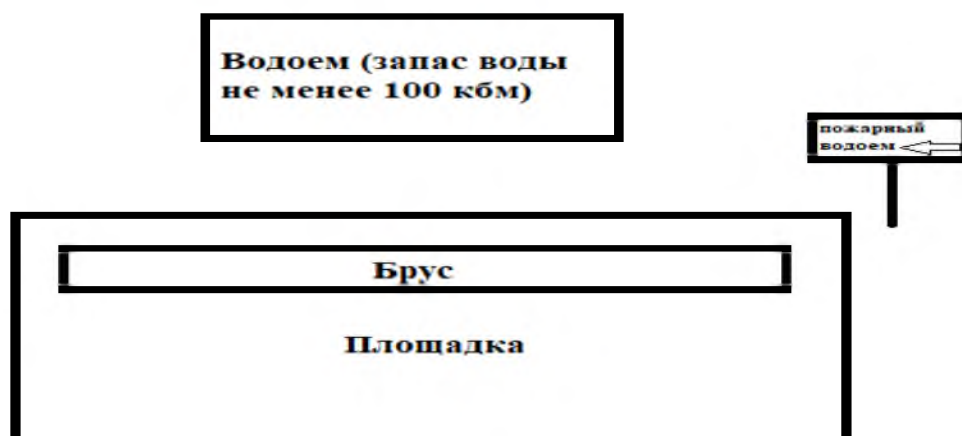
По периметру стенда (аншлага) должна быть предусмотрена рамка размерами достаточными для устойчивости конструкции.

Рабочий чертеж проектируемых объектов и проектных технологических решений устройства пожарных водоемов и подъездов к источникам противопожарного снабжения

Вариант 1



Вариант 2

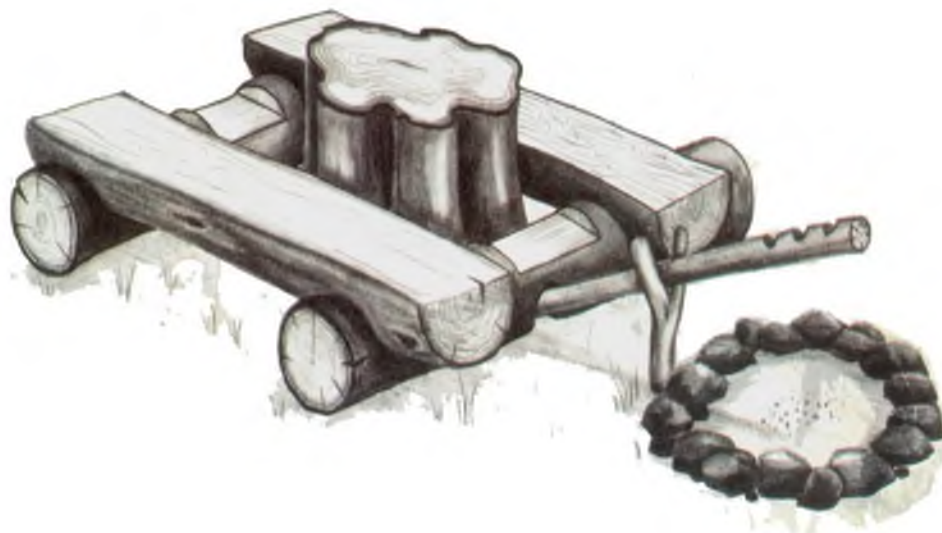


Пожарный водоем, подъезд к источнику противопожарного водоснабжения обозначают соответствующим указателем и/или знаком. На знаке и/или указателе следует указывать местоположение объекта и/или направление движения специального транспорта и эффективный запас воды, а при необходимости дополнительно - тип оборудования и особенности забора воды. Пожарный водоем должен иметь эффективный запас воды не менее 100 м³ в периоды высокой пожарной опасности в течение пожароопасного сезона.

Подъезд к источнику противопожарного водоснабжения должен иметь свободный доступ в течение пожароопасного сезона. Подъезд к источнику противопожарного водоснабжения, оборудованный площадкой для забора воды пожарными автоцистернами и/или мотопомпами, организуют способом, обеспечивающим работникам безопасную эксплуатацию специальной техники и оборудования в течение пожароопасного сезона.

Рабочий чертеж проектируемых объектов и проектных технологических решений благоустройства зон отдыха граждан, пребывающих в лесах

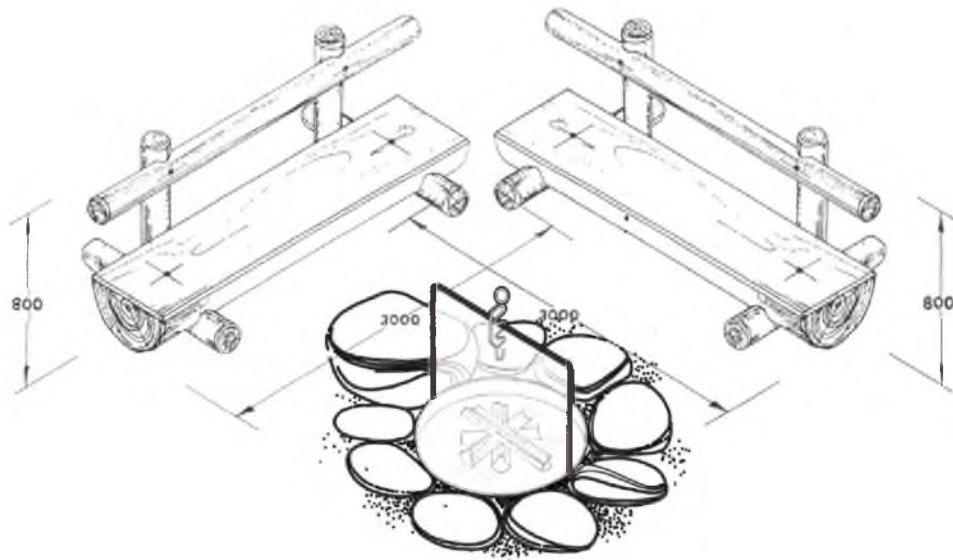
Вариант 1



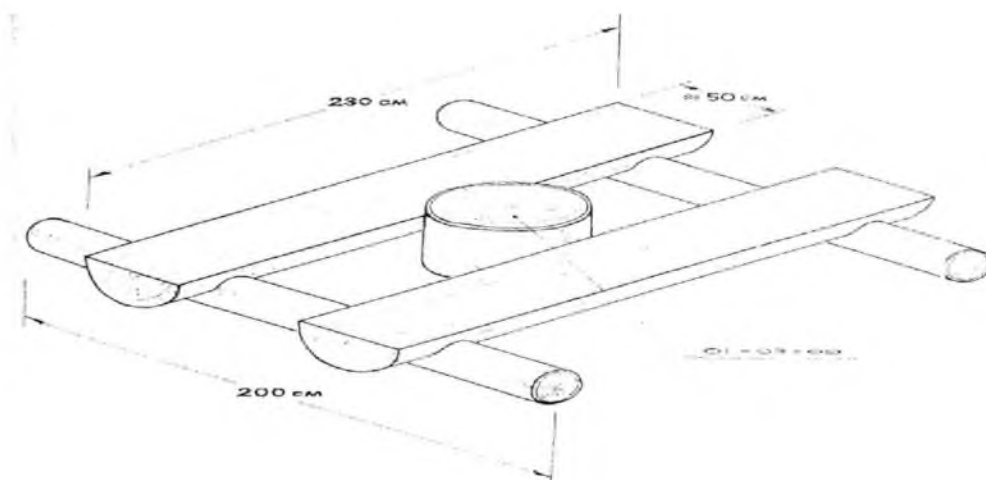
Вариант 2



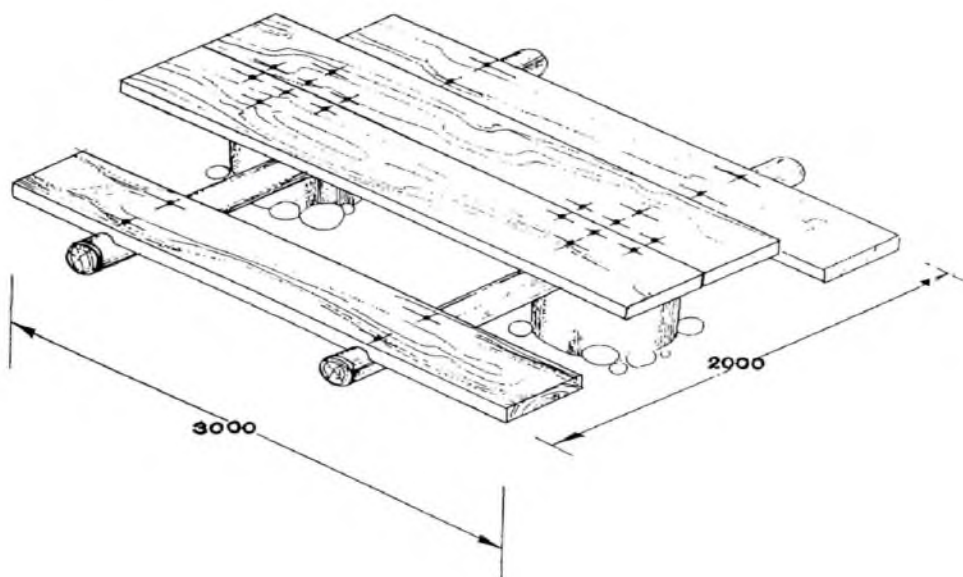
Вариант 3



Вариант 4



Вариант 5



Территория зон отдыха граждан, пребывающих в лесах, должна быть очищена от захламления, мусора, опасных сухостойных деревьев, нескладированного ветровала, валежника, бурелома, в том числе сучьев диаметром в комле более 4 см, сухой пожароопасной травяной и кустарниковой растительности в течение всего пожароопасного периода.

Место для разведения костра или огня должно предусматривать безопасное использование открытого или закрытого огня при скорости ветра до 10 м/с.

Вокруг площадки для разведения костра или огня, курения создают противопожарную минерализованную полосу шириной не менее 0,5 м.

Зоны отдыха граждан, пребывающих в лесу должны быть оборудованы местами для сбора мусора.